



WXH-822C 微机线路保护测控装置

技术说明书

(Version 1.20)

许继电气股份有限公司

XJ ELECTRIC CO., LTD.

目 录

1	概述.....	1
1.1	应用范围.....	1
1.2	保护配置.....	1
1.3	产品特点.....	1
2	技术指标.....	3
2.1	基本电气参数.....	3
2.2	主要技术指标.....	3
2.3	环境条件.....	5
2.4	通信接口.....	5
3	装置功能.....	6
3.1	方向（低压）过流保护.....	6
3.2	零序过流保护.....	7
3.3	加速保护.....	8
3.4	重合闸.....	9
3.5	过负荷保护.....	11
3.6	低周减载.....	11
3.7	低压减载.....	11
3.8	手合同期.....	12
3.9	直跳功能.....	13
3.10	辅助功能.....	13
3.11	遥测、遥信及遥控功能.....	15
3.12	接地选线数据上送.....	15
3.13	保护模拟量及定值区数据上送.....	15
3.14	装置网络信息配置.....	15
3.15	系统参数说明.....	15
4	定值清单及整定说明.....	16
4.1	投退控制字.....	16
4.2	功能控制字.....	16
4.3	保护定值.....	17
4.4	软压板.....	18
4.5	出口设置.....	19
4.6	定值整定说明.....	20
5	装置硬件介绍.....	21
5.1	结构与安装.....	21
5.2	插件布置图.....	22
5.3	装置端子图.....	22
5.4	装置背板接线说明.....	25
6	使用说明.....	26
6.1	指示灯说明.....	27
6.2	调试接口和键盘说明.....	27
6.3	命令菜单.....	29
6.4	液晶显示说明.....	30
6.5	装置操作说明.....	31
7	调试说明.....	33
7.1	调试注意事项.....	33
7.2	开关量输入检查.....	33
7.3	开出回路检查.....	33
7.4	模拟量输入检查.....	33
7.5	整组试验.....	33
7.6	装置异常信息说明及处理意见.....	37

7.7 事故分析注意事项.....	37
8 投运说明及注意事项.....	37
9 订货须知.....	38
10 附图.....	39
11 附表.....	40

1 概述

1.1 应用范围

WXH-822C 微机线路保护测控装置（以下简称装置）实现非直接接地系统（中性点不接地或经消弧线圈接地系统）或小电阻接地系统中线路的保护和测控功能，主要用 35kV 及以下电压等级的线路间隔的保护和测控。

1.2 保护配置

装置具体保护配置详见表 1-1。

表 1-1WXH-822C 装置的保护配置

功能分类	功能名称	说明
保护功能	三段式低压闭锁方向过流保护	方向、电压元件压可投退
	反时限过流保护	
	过流加速保护	前加速、后加速可选
	三段式零序方向过流保护	
	零流加速保护	前加速、后加速可选
	三相一次重合闸	
	过负荷保护	
	低周减载	
	低压减载	
	手合同期	
	直跳功能	
辅助功能	控制回路异常告警	适用于带操作回路的保护装置
	弹簧未储能告警	
	TV 异常检测	
	GPS 脉冲监视	
	手合开入长期存在告警	
	录波	
测控功能	遥信开入采集、装置遥信变位、事故遥信	
	正常断路器遥控分合	
	模拟量的遥测、接地选线、保护模拟量及定值区数据上送	

1.3 产品特点

- ◇ 许继独立产权的“VLD”可视化工具，软件可靠性高。
- ◇ 具备离线的逻辑仿真功能，可实现事故分析“透明化”。
- ◇ 装置采用全封闭机箱，强弱电严格分开，抗干扰能力强，硬件回路的全面自检。
- ◇ 配置 2 个以太网口，支持 IEC-60870-5-103 和 IEC 61850 通讯规约。

- ◇ 对时方式支持 SNTP 对时、B 码对时、GPS 脉冲对时、1588 对时。
- ◇ 完善的事件保护处理，可存储最新 80 条事件报告记录，不少于 100 条动作报告记录，可记录 10 个周波的电流电压报告。
- ◇ 友好的人机界面，全中文类 Windows 菜单模式，结构清晰，使用方便。
- ◇ 保护功能配置齐全，可通过配置工具实现保护功能的选配，满足客户的个性化需求。
- ◇ 操作回路配置灵活，可以适应各种操作机构。

2 技术指标

2.1 基本电气参数

2.1.1 额定交流数据

- ◇ 交流电压：相电压 $100/\sqrt{3}$ V；
线路抽取电压 $100/\sqrt{3}$ V 或 100 V。
- ◇ 交流电流：5 A 或 1 A
- ◇ 零序电流：1 A
- ◇ 额定频率：50 Hz

2.1.2 额定直流数据

- ◇ 额定电源电压：DC220 V 或 DC110 V，允许变化范围：80%~115%。

2.1.3 功率消耗

- ◇ 交流电流回路：当额定电流为 1 A 时，每相不大于 0.3 VA；
当额定电流为 5 A 时，每相不大于 0.5 VA；
零序电流回路不大于 0.3 VA；
- ◇ 测量交流电流回路：每相不大于 0.75 VA；
- ◇ 交流电压回路：每相不大于 0.5 VA；
- ◇ 直流回路：正常运行时，不大于 12 W；保护动作时，不大于 15 W。

2.1.4 过载能力

- ◇ 交流电流电路：2 倍额定电流，长期连续工作；
50 倍额定电流，允许 1 s；
- ◇ 交流电压电路：1.2 倍额定电压，长期连续工作；
1.4 倍额定电压，允许 10 s。

2.2 主要技术指标

2.2.1 保护定值整定范围及误差

- ◇ 定值整定范围
 - 交流电压：10V~100V；
 - 交流电流：0.1In~20In；
 - 延 时：0s~600s；
 - 频 率：45Hz~49.5Hz；
 - 滑 差：0.5Hz/s~10Hz/s。
- ◇ 定值误差
 - 电 流： $< \pm 2.5\%$ 或 $\pm 0.01I_n$ ；
 - 电 压： $< \pm 2.5\%$ 或 $\pm 0.25V$ ；
 - 频 率： $< \pm 0.02Hz$ ；
 - 滑 差： $< \pm 10\%$ 或 $\pm 0.2Hz/s$ 。
- ◇ 延时误差
 - 定时限延时平均误差不超过整定值的 $\pm 2\%$ 或 $\pm 40ms$ ；
 - 反时限延时平均误差不超过理论计算值的 $\pm 5\%$ 或 $\pm 100ms$ 。

2.2.2 测量精度

- ◇ 电流精度：±0.2%；
- ◇ 电压精度：±0.2%；
- ◇ 频率精度：±0.01 Hz
- ◇ 功率测量：有功功率 P、无功功率 Q、视在功率 S、功率因数；测量精度为：±0.5%。
- ◇ 遥信开入：输入方式：DC220V、DC110V 或 DC24V 输入，带光电隔离；事件顺序记录站内分辨率：≤1 ms。

2.2.3 记录容量

- ◇ 故障录波内容和故障事件报告容量
装置可循环记录最新的 100 次动作报告、60 次故障录波（每次记录保护动作前 200ms，动作后 550ms 的采样数据）。
- ◇ 正常波形记录容量
装置可记录正常运行情况下 750ms 的采样数据，以供记录或校验极性。
- ◇ 事件记录容量
可循环记录 80 次事件记录和装置自检报告。事件记录包括软压板投退、开关量变位等；装置自检报告包括硬件自检出错报警等。

2.2.4 触点容量

- ◇ 出口跳合闸触点
在电压不大于 250V，电流不大于 1A，时间常数 L/R 为 5ms±0.75ms 的直流有感负荷电路中，触点断开容量为 50W，长期允许通过电流不大于 10A。
- ◇ 出口信号及其它触点
在电压不大于 250V，电流不大于 0.5A，时间常数 L/R 为 5ms±0.75ms 的直流有感负荷电路中，触点断开容量为 20W，长期允许通过电流不大于 5A。

2.2.5 绝缘性能

- ◇ 绝缘电阻
装置所有电路与外壳之间的绝缘电阻在标准试验条件下，不小于 100 MΩ。
- ◇ 介质强度
装置的额定绝缘电压小于 60 V 的通信接口电路与外壳的介质强度能耐受交流 50 Hz，电压 500 V(有效值)，历时 1 min 试验，其它电路与外壳的介质强度能耐受交流 50 Hz，电压 2 kV(有效值)，历时 1 min 试验，而无绝缘击穿或闪络现象。
- ◇ 冲击电压：
装置的额定绝缘电压小于 60 V 的通信接口电路与外壳对地，能承受 1kV(峰值)的标准雷电波冲击检验；其各带电的导电端子分别对地，交流回路和直流回路之间，交流电流回路和交流电压回路之间，能承受 5kV(峰值)的标准雷电波冲击检验。

2.2.6 机械性能

- ◇ 工作条件
能承受国家或行业标准规定的严酷等级为 I 级的振动和冲击响应检验。
- ◇ 运输条件
能承受国家或行业标准规定的严酷等级为 I 级的振动耐久、冲击耐久及碰撞检验。

2.2.7 抗电气干扰性能

- ◇ 脉冲群干扰试验：能承受 GB/T14598.13—1998 规定的频率为 1MHz 及 100kHz 衰减振荡波（第一半波电压幅值共模为 2.5kV，差模为 1kV）脉冲群干扰试验。
- ◇ 快速瞬变干扰试验：能承受 GB/T14598.10—2007 第四章规定的严酷等级为 A 级的快速瞬变干扰试验。
- ◇ 辐射电磁场干扰试验：能承受 GB/T14598.9—2002 第四章规定的严酷等级的辐射电磁场干扰试验。
- ◇ 静电放电试验：能承受 GB/T14598.14-1998 中 4.1 规定的严酷等级为 III 级的静电放电试验。
- ◇ 电磁发射试验：能承受 GB/T14598.16—2002 中 4.1 规定的传导发射限值及 4.2 规定的辐射发射限值的电磁发射试验。
- ◇ 工频磁场抗扰度试验：能承受 GB/T17626.8—2006 第 5 章规定的严酷等级为 IV 级的工频磁场抗扰度试验。
- ◇ 脉冲磁场抗扰度试验：能承受 GB/T17626.9—1998 第 5 章规定的严酷等级为 IV 级的脉冲磁场抗扰度试验。
- ◇ 阻尼振荡磁场抗扰度试验：能承受 GB/T17626.10—1998 第 5 章规定的严酷等级为 IV 级的阻尼振荡磁场抗扰度试验。
- ◇ 浪涌抗扰度试验：能承受 IEC 60255-22-5：2002 第 4 章规定的严酷等级为 III 级浪涌抗扰度试验。
- ◇ 传导骚扰的抗扰度试验：能承受 IEC 60255-22-6：2001 第 4 章规定的射频场感应的传导骚扰的抗扰度试验。
- ◇ 工频抗扰度试验：能承受 IEC 60255-22-7：2003 第 4 章规定的工频抗扰度试验。

2.3 环境条件

- ◇ 工作温度：-25 °C~+55 °C。
- ◇ 贮存温度：-25 °C~+55 °C，在极限值下不施加激励量，装置不出现不可逆变化，温度恢复后，装置应能正常工作。
- ◇ 运输温度：-40 °C~+70 °C，在极限值下不施加激励量，装置不出现不可逆变化的损坏。
- ◇ 大气压力：86 kPa~106 kPa。
- ◇ 相对湿度：5%~95%(产品内部既无凝露、也无结冰)。

2.4 通信接口

- ◇ 通讯配置：以太网口 2 个，采用 DL/T 860 系列标准。
- ◇ GPS 对时脉冲接口：1 个。
- ◇ 调试接口：1 个 USB 口。

3 装置功能

本装置的保护功能设计，基于许继公司开发的可视化逻辑开发环境（VLD），同时采用分层、分模块的设计思想，将保护功能实现按数据处理、元件计算、保护逻辑、出口逻辑等进行划分。

3.1 方向（低压）过流保护

过流元件按相装设。过流元件可由控制字“过流 I 段低压闭锁”和“过流 I 段方向投”选择是否经低压闭锁和经方向闭锁。

方向元件采用 90°接线，按相起动。为消除死区，方向元件带有记忆功能。动作的最大灵敏角固定为-30°，动作范围 150°，误差小于±3°。

低压元件在三个线电压的任意一个低于低电压定值时动作，开放被闭锁过流元件。

过流元件的判据为：

- ① 任一相 $I_{\phi} > I_{setn}$
- ② 方向和低压条件满足（若投入方向和低压）

满足以上条件经过流延时出口， I_{setn} 为过流 I、II、III 段定值。可通过控制字“过流 I 段闭重合闸”选择过流 I 段动作后是否闭锁重合闸。

过流保护除 I～III 段定时限保护外，还有一段反时限保护。反时限过流保护也可由控制字“反时限低压闭锁”和“反时限方向投”选择是否经低压闭锁和经方向闭锁。根据国际电工委员会（IEC 255-4）和英国标准规范（BS142.1996），一般推荐使用下面三个标准的反时限特性方程：提供三种标准反时限：

$$\text{一般反时限: } t = \frac{0.14}{(I/I_p)^{0.02} - 1} t_p \quad (1)$$

$$\text{非常反时限: } t = \frac{13.5}{(I/I_p) - 1} t_p \quad (2)$$

$$\text{极端反时限: } t = \frac{80}{(I/I_p)^2 - 1} t_p \quad (3)$$

上式中， I_p 为电流基准值， t_p 为时间常数。本装置的反时限特性可由反时限曲线类型控制字 FQX 选择（0 为一般反时限，1 为非常反时限，2 为极端反时限）。

各段过流保护可以通过控制字投退，原理框图如图 3-1 所示。

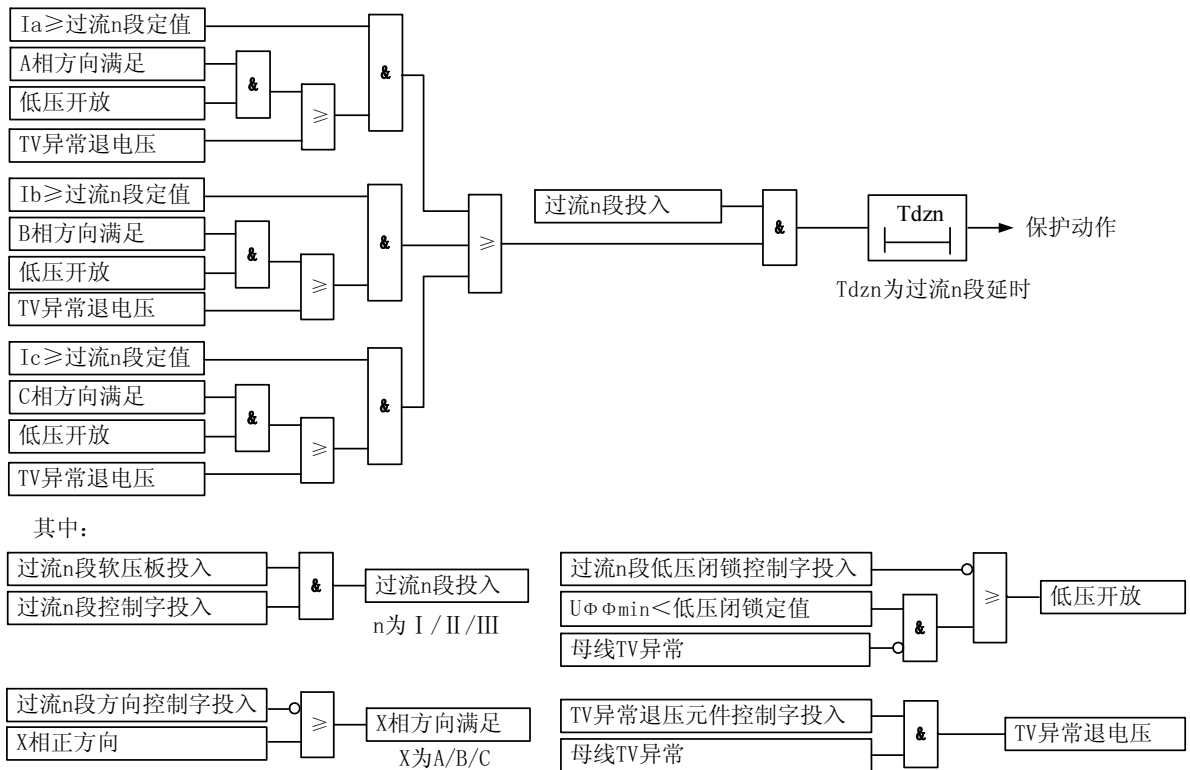


图 3-1 过流保护原理框图

3.2 零序过流保护

在小接地电流系统，当系统中发生接地故障时，其接地故障点零序电流基本为电容电流，且幅值很小，用零序过流继电器来保护接地故障很难保证其选择性。在本装置中接地保护实现时，由于各装置通过网络互联，信息可以共享，故采用上位机比较同一母线上各线路零序电流的幅值和方向的方法来判断接地线路。用于接地选线的零序电流必须外加，即必须给装置提供外部输入的零序电流，不能使用装置自产的零序电流。

在经小电阻接地系统中，接地零序电流相对较大，可以采用直接跳闸方法。用于跳闸或报警的零序电流可以选用自产的零序电流，也可从装置的零序 TA 引入（控制字“零序电流自产”整定为“0”表示装置所用零序电流为外加，整定为“1”表示装置所用零序电流为自产所得）

在某些不接地系统中，电缆出线较多，电容电流较大，也可采用零序过流继电器直接跳闸方式。

装置中设三段零序过流保护，其中零序Ⅲ段可通过控制字“零流Ⅲ段跳闸”整定为告警或跳闸（整定为“0”表示告警，整定为“1”表示跳闸）。三段零序过流保护也可由控制字“零流Ⅲ段方向投”选择是否经零序功率方向闭锁。对于不接地系统，方向灵敏角为 90° ；对于小电阻接地系统，灵敏角为 -135° 。（以上角度指自产 $3U_0$ 和 $3I_0$ 之间的夹角），动作范围 150° ，误差小于 $\pm 3^\circ$ 。因此必须整定“中性点接地方式”功能控制字（“0”为中性点不接地系统，“1”为中性点经小电阻接地系统）。零序方向过流保护原理框图如图 3-2 所示。

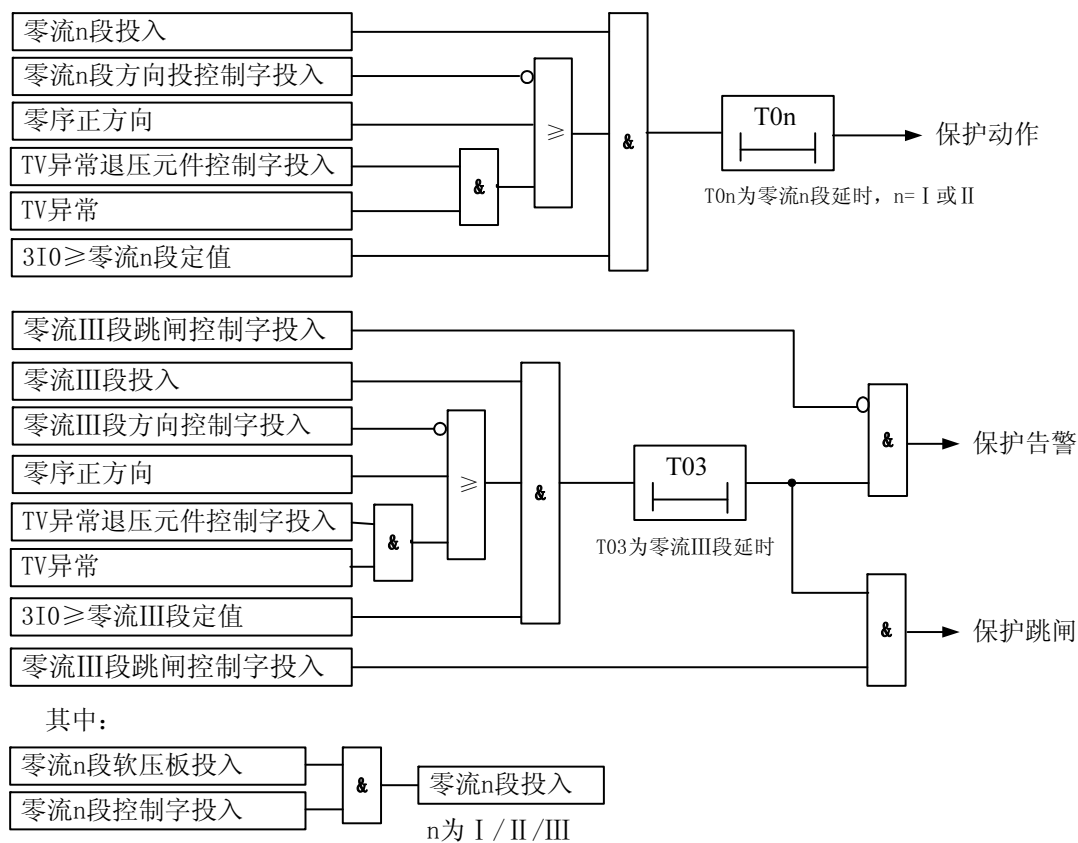


图 3-2 零序过流保护原理框图

3.3 加速保护

本装置设置了独立的加速段保护，可以选择使用过流加速和零序过流加速保护，并可通过控制字“前加速/后加速”选择采用前加速还是后加速（整定为“0”表示后加速，整定为“1”表示前加速）。后加速保护与手合加速保护开放时间为3秒，前加速保护必须在重合闸充电后才能投入。

装置的手合加速回路不需由外部手动合闸把手的触点来启动，此举主要是考虑到目前许多变电站采用综合自动化系统后，已取消了控制屏，在现场不再安装手动操作把手，或仅安装简易的操作把手。

过流加速保护和零序过流加速保护的电流定值和时间定值均可独立整定。原理框图如图 3-3 所示。

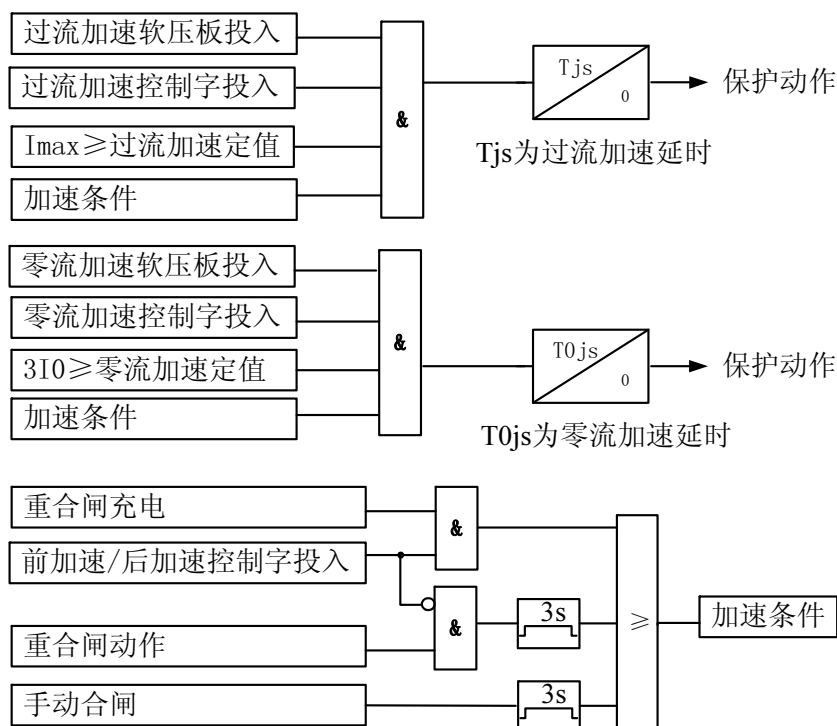


图 3-3 加速保护原理框图

3.4 重合闸

重合闸起动方式有两种：不对应起动和保护起动。装置设有四种重合方式，可通过“重合闸方式”控制字选择：0—无检定；1—检无压；2—检无压，有压转检同期；3—检同期。

装置选择检无压重合方式时，母线无压定值为 30V，线路无压定值为线路额定电压的 30%；选择检同期方式时，母线（AB 相）和线路必须有压，母线有压定值为 80V，线路有压定值为线路额定电压的 70%，当母线与线路电压角差小于同期角时合闸。

重合闸在充电完成后投入，线路在正常运行状态，无外部闭锁重合闸信号，经 15s 充电完成。充电完成后，液晶显示屏会显示充电完成标志。

重合闸闭锁条件有：

(1)闭锁重合闸开入；(2)过负荷跳闸；(3)低周减载动作；(4)低压减载动作；(5)过流 I 段动作(过流 I 段闭锁重合闸控制字投)；(6)控制回路异常；(7)弹簧未储能，(8)直跳动作。

原理框图如图 3-4 所示。

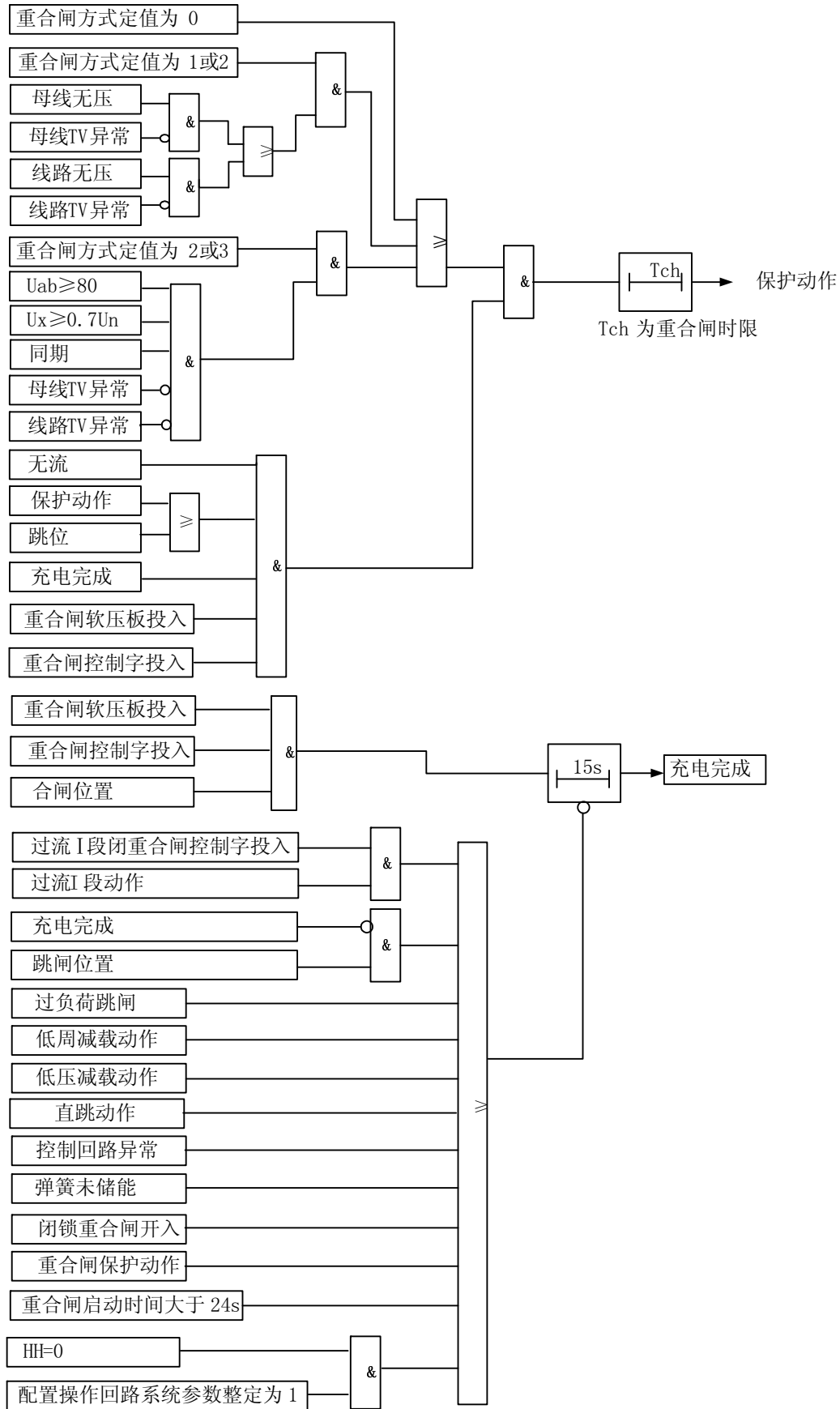


图 3-4 三相一次重合闸原理框图

3.5 过负荷保护

装置设有过负荷保护功能，可通过“过负荷跳闸”控制字选择动作于跳闸或告警（整定为“0”表示告警，整定为“1”表示跳闸）。投跳闸时，跳闸后闭锁重合闸。

过负荷保护原理框图如图 3-5 所示。

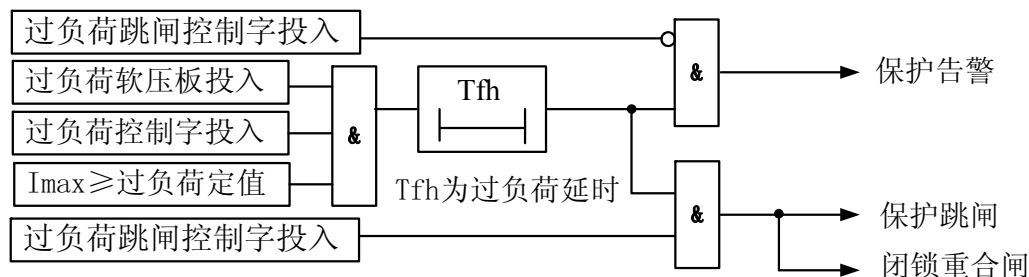


图 3-5 过负荷保护原理框图

3.6 低周减载

低周减载设有“低周减载滑差闭锁”和“低周减载有流投”控制字，并固定设有电压闭锁。当系统发生故障，频率下降过快超过“低周减载滑差定值”时瞬时闭锁低频减载（滑差闭锁可由控制字“低周减载滑差闭锁”选择投入）。本线路负荷电流小于 $0.1I_n$ （有流闭锁可由控制字“低周减载有流投”选择投入），则低周减载自动退出。当母线 TV 异常时闭锁低周减载。低周减载动作后闭锁重合闸。图中 $0.04I_n$ 为无流门槛。

原理框图如图 3-6 所示。

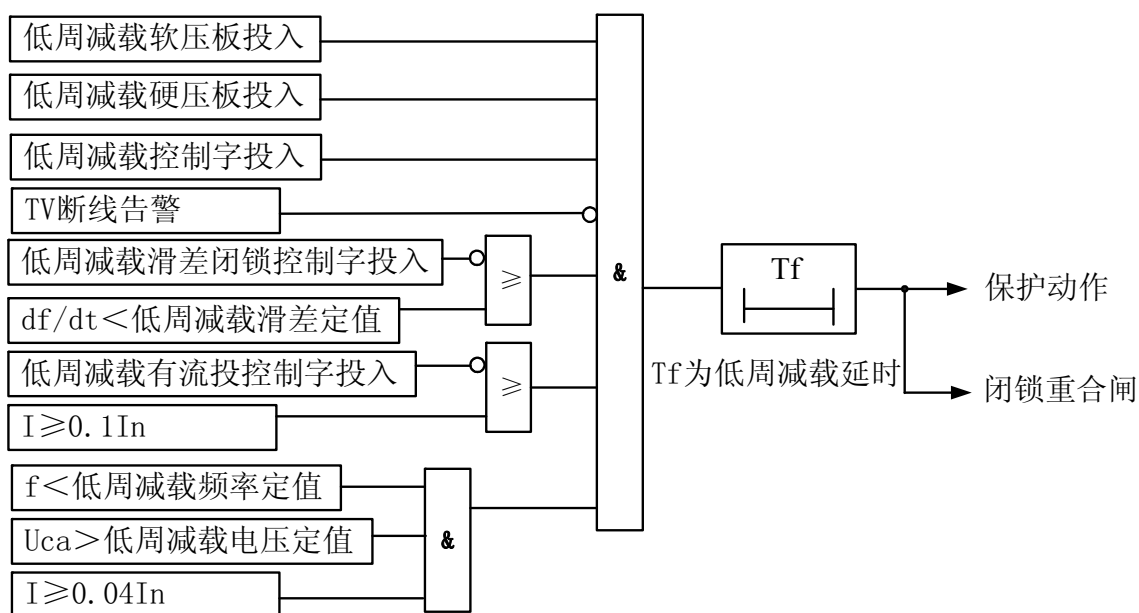


图 3-6 低周减载原理框图

3.7 低压减载

低压减载设有滑差闭锁。当系统电压下降过快超过滑差闭锁定值时瞬时闭锁低压减载（滑差闭锁可由“低压减载滑差闭锁”控制字选择投入）。本线路如果不在合闸位置，则低压减载自动退出。低压减载动作闭锁重合闸。

原理框图 3-7 如所示。

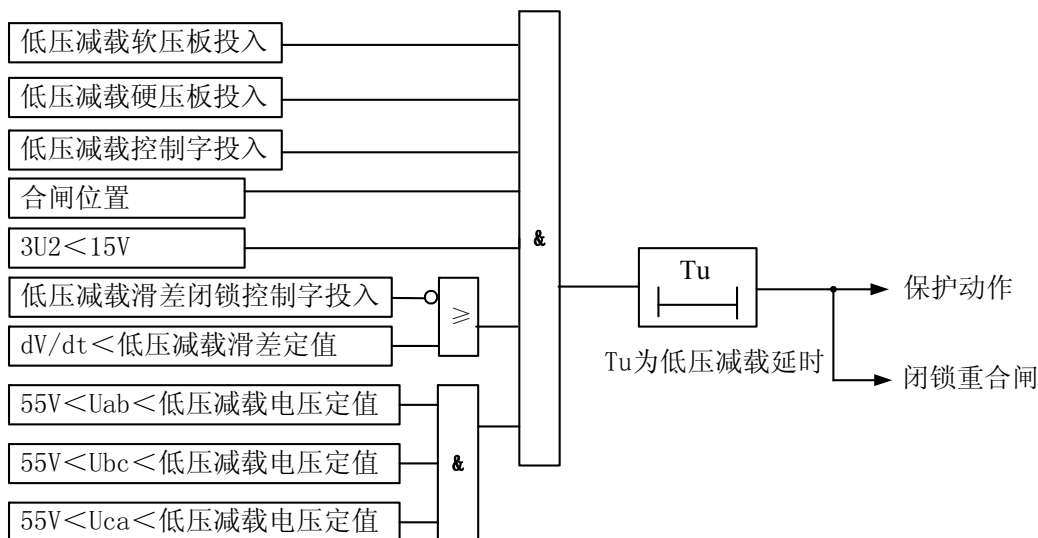


图 3-7 低压减载原理框图

3.8 手合同期

有手合同期开入且开关处于跳位，满足手合同期条件，延时到方可合闸。

装置自适应检无压或检同期。检查两侧电压，任一侧无压允许合闸，两侧有压转为检同期。母线无压条件为三个线电压均小于 30V，有压条件为三个线电压均大于 80V；线路无压定值为 0.3 倍线路额定电压，有压定值为 0.7 倍线路额定电压。检同期过程中计算 U_x 与 U_{ab} 之间的角度与固有角度(即定值“ U_x 超前 U_{ab} 角度”)之差小于 30° 允许合闸。无压或同期延时固定为 0.5 s。连续 10 s 不能合闸，则返回。

为防止手合于故障，开关跳开后，手合开入未消失前再次合于故障上，设一手合计数器，满 10 s 后，置手合充电标志，开放手合功能。当有弹簧未储能开入时闭锁手合同期。

手合计数器清零的条件：

1. 手合开入存在持续 10s 以上；
2. 没有手合充电标志时有手合开入；
3. 手合同期出口；
4. 手合同期启动返回。

上述条件不满足手合计数器开始计时。

原理框图如图 3-8 所示。

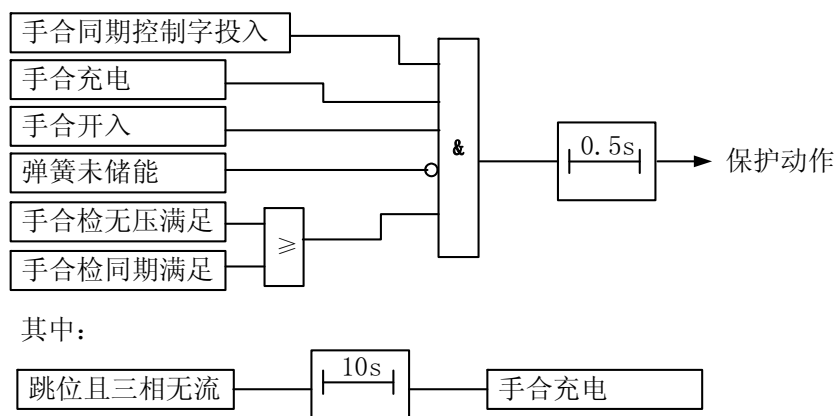


图 3-8 手合同期原理框图

3.9 直跳功能

可接收站控层 GOOSE 跳闸命令，完成跳闸功能。

装置设置了直跳 GOOSE 开入，出厂时默认投入。当其他保护如集中式减载，过负荷联切等需跳开本线路间隔时，可通过 GOOSE 命令到本装置来实现跳开本线路间隔功能。

3.10 辅助功能

3.10.1 模拟量通道自检

◇ 母线 TV 异常：

母线 TV 异常检测可以用控制字进行投退。当过流保护启动时，闭锁母线 TV 异常检测。

母线 TV 断线判据为：1) U_1 小于 30V 且合位或有流；2) $3U_2$ 大于 18V；

满足上述任一条件则延时 10s，报母线 TV 异常。当母线电压恢复正常后，延时 10s 报母线 TV 异常恢复。

TV 异常后，对于投入方向或低电压条件的过流保护，若“TV 异常退压元件”整定为 1，则不再判方向和低电压，转成纯过流保护；若“TV 异常退压元件”整定为 0，则退出投入方向或低电压的保护。

◇ 线路 TV 异常：

线路 TV 异常判据为：线路电压小于 0.85 倍线路额定电压且合位或有流，10s 后报线路 TV 异常。不满足以上情况，10s 后线路 TV 异常返回。

线路 TV 异常后发告警信号。当重合闸投入且检定方式为检无压或检同期，断路器处于合位或线路有流时，线路 TV 异常检测自动投入（线路抽取电压小于额定值的 0.85 倍，延时 10 告警，条件不满足后 10s 返回）。

3.10.2 控制回路异常告警

装置采集断路器的跳位和合位，当电源正常、断路器位置辅助接点正常时，必然有一个跳位或合位，否则，经 2s 延时报“控制回路异常”告警信号，同时闭锁重合闸。

3.10.3 弹簧未储能告警

装置设有弹簧未储能开入，装置收到开入后立即闭锁重合闸及遥控合闸，经 20s 延时报弹簧未储能告警信号。

3.10.4 跳位异常告警

装置采集断路器的跳位和合位，当断路器处于跳闸位置时如果任一相有电流，则经 10s 延时报

“跳位异常”告警。

3.10.5 手合开入长期存在告警

对手合同期开入设置了监视，若该开入保持 60 s 不返回，装置发告警信号并报“手合开入长期存在”。

3.10.6 装置故障告警

保护装置的硬件发生故障（包括定值出错，定值区号出错，开出回路出错，通讯设置出错，出口配置出错，装置参数出错），装置的 LCD 显示故障信息，并闭锁保护的开出回路。

3.10.7 GPS 脉冲监视

装置采用 B 码对时或 GPS 脉冲对时方式的对时方式时，设有 GPS 脉冲监视功能，若装置 GPS 对时脉冲消失，经延时报 GPS 校时脉冲消失告警信号。

注：该功能为选配，如需选用请参照“3.13 系统参数说明”部分将其功能投入。

3.10.8 录波

装置记录保护动作前 200ms，动作后 550ms 的采样数据，保护跳闸后上送变电站自动化主站，或者由调试工具就地读取，用于分析故障和装置的动作行为。

◇ 模拟量录波信息

录波 模拟量	信 号
1	Ia
2	Ib
3	Ic
4	3I0
5	Ua
6	Ub
7	Uc
8	Ux

◇ 开关量录波信息

录波 开关量	信 号
1	合闸位置
2	跳闸位置
3	保护启动
4	过流 I 段
5	过流 II 段
6	过流 III 段
7	反时限过流
8	过流加速
9	零序过流加速
10	过负荷保护
11	重合闸
12	低周减载
13	低压减载
14	零序 I 段

15	零序Ⅱ段
16	零序Ⅲ段
17	手合同期
18	直跳动作

3.11 遥测、遥信及遥控功能

遥测：测量 Ia、Ib、Ic、Ua、Ub、Uc、Uab、Ubc、Uca、P、Q、f、S、 $\text{COS}\phi$ 、Ux；

遥信：各种保护动作信号及断路器位置遥信、开入遥信等；

遥控：远方控制跳、合闸，压板投退、修改定值等。

3.12 接地选线数据上送

在本装置中实现接地选线时，各装置给上位机上送接地选线数据，由上位机比较同一母线上各线路零序电流的幅值和方向的方法来判断接地线路。装置上送的接地选线数据为：3I0 实部，3I0 虚部，3U0 实部、3U0 虚部，3I0 五次谐波实部、3I0 五次谐波虚部，3U0 五次谐波实部、3U0 五次谐波虚部。

3.13 保护模拟量及定值区数据上送

保护模拟量：保护 Ia、保护 Ib、保护 Ic、保护 Ua、保护 Ub、保护 Uc、保护 Uab、保护 Ubc、保护 Uca、保护 3I0_zc、保护 3I0_wj、保护 Ux（其中保护 3I0_zc、保护 3I0_wj 分别表示自产零流和外接零流）。

运行定值区号：当前运行定值区。

3.14 装置网络信息配置

装置 GOOSE 状态量输出，通过网络交换。

序号	名称	说明
1	手跳遥跳 GOOSE 出口	可用于闭锁备自投
2	直跳开入 1	GOOSE 开入，用于直跳
3	直跳开入 2	
4	直跳开入 3	
5	直跳开入 4	

装置提供“手跳遥跳 GOOSE 出口”，用于网络信息交换，可根据用户需求选用。（装置另外提供手跳遥跳的出口继电器接点，用于装置间直接接线，用户可根据需求选用）

3.15 系统参数说明

装置一些功能需要根据现场情况配置，可以在“调试”→“系统参数”菜单下整定：

位序号	定值名称	定值范围	默认值	说明	备注
0	两表法测量	2~3	2	2：两表法 3：三表法	用于测量电流
1	GPS 脉冲监视投	0~1	0	0：退出 1：投入	GPS 脉冲监视功能投退
2	配置操作回路	0~1	1	0：不配置操作回路	信号插件选型是

				1: 配置操作回路	否带操作回路
--	--	--	--	-----------	--------

4 定值清单及整定说明

装置设 8 个定值区。整定时，未使用的保护功能应退出压板，使用的保护功能投入压板，并对相关的控制字、电流、电压及时限定值进行整定。

4.1 投退控制字

表 4-1 投退控制字定义

序号	名称	代号	说明
1	保护投退控制字	TTKZ	每位对应一个保护，每位的定义参见表 4-2

表 4-2 保护投退控制字位定义

位序号	定值名称	定值范围	说明	备注
0	过流 I 段投	0~1	0: 退出 1: 投入	投退
1	过流 II 段投	0~1	0: 退出 1: 投入	投退
2	过流 III 段投	0~1	0: 退出 1: 投入	投退
3	反时限过流投	0~1	0: 退出 1: 投入	投退
4	过流加速段投	0~1	0: 退出 1: 投入	投退
5	零流加速段投	0~1	0: 退出 1: 投入	投退
6	过负荷投	0~1	0: 退出 1: 投入	投退
7	重合闸投	0~1	0: 退出 1: 投入	投退
8	低周减载投	0~1	0: 退出 1: 投入	投退
9	低压减载投	0~1	0: 退出 1: 投入	投退
10	零流 I 段投	0~1	0: 退出 1: 投入	投退
11	零流 II 段投	0~1	0: 退出 1: 投入	投退
12	零流 III 段投	0~1	0: 退出 1: 投入	投退
13	手合同期投	0~1	0: 退出 1: 投入	投退
14	TV 异常投	0~1	0: 退出 1: 投入	投退

注：弹簧未储能告警固定投入，不设投退控制。

4.2 功能控制字

表 4-3 功能控制字

序号	名称	代号	说明
1	保护功能控制字 1	GNKZ1	每位对应一个控制，每位的定义参见表 4-4
2	保护功能控制字 2	GNKZ2	每位对应一个控制，每位的定义参见表 4-5

表 4-4 功能控制字位定义

位序号	名称	范围	步长	说明
0	控制回路检测投	0~1	1	1: 投入/0: 退出
1	TV 异常退压元件	0~1	1	1: 退出低压闭锁和方向闭

				锁，开放过流保护 0: 不退出低压闭锁和方向闭锁，闭锁过流保护
2	过流 I 段低压闭锁	0~1	1	1: 闭锁/0: 不闭锁
3	过流 I 段方向投	0~1	1	1: 投入/0: 退出
4	过流 I 段闭重合闸	0~1	1	1: 投入/0: 退出
5	过流 II 段低压闭锁	0~1	1	1: 闭锁/0: 不闭锁
6	过流 II 段方向投	0~1	1	1: 投入/0: 退出
7	过流 III 段低压闭锁	0~1	1	1: 闭锁/0: 不闭锁
8	过流 III 段方向投	0~1	1	1: 投入/0: 退出
9	反时限低压闭锁	0~1	1	1: 闭锁/0: 不闭锁
10	反时限方向投	0~1	1	1: 投入/0: 退出
11	前加速/后加速	0~1	1	1: 前加速/0: 后加速
12	过负荷跳闸	0~1	1	1: 跳闸/0: 告警

表 4-5 功能控制字 2 位定义

位序号	名称	范围	步长	说明
0	低周减载有流投	0~1	1	1: 闭锁/0: 不闭锁
1	低周减载滑差闭锁	0~1	1	1: 投入/0: 退出
2	低压减载滑差闭锁	0~1	1	1: 投入/0: 退出
3	零序电流自产	0~1	1	1: 自产/0: 外加
4	中性点接地方式	0~1	1	0: 中性点不接地系统，方向灵敏角为 90° 1: 中性点经小电阻接地，灵敏角为-135°
5	零流 I 段方向投	0~1	1	1: 投入/0: 退出
6	零流 II 段方向投	0~1	1	1: 投入/0: 退出
7	零流 III 段方向投	0~1	1	1: 投入/0: 退出
8	零流 III 段跳闸	0~1	1	1: 跳闸/0: 告警

4.3 保护定值

表 4-6 保护定值

序号	名称	代号	范围	步长	缺省值	说明	备注
1	低电压闭锁定值	Udybs	10.0 V~100.0 V	0.01V	10V		过流保护用
2	过流 I 段定值	Idz1	0.1In~20In	0.01A	20In		
3	过流 I 段延时	Tdz1	0s~100s	0.01s	100s		
4	过流 II 段定值	Idz2	0.1In~20In	0.01A	20In		
5	过流 II 段延时	Tdz2	0.1s~100s	0.01s	100s		

6	过流Ⅲ段定值	Idz3	0.1In~20In	0.01A	20In		
7	过流Ⅲ段延时	Tdz3	0.1s~100s	0.01s	100s		
8	反时限基准值	Ifsx	0.1In~3In	0.01A	3In		反时限 过流保 护用
9	反时限时间常数	Tfsx	0.05s~10s	0.01s	10s		
10	反时限曲线类型	FQX	0~2	1	0	0: 一般反时限 1: 非常反时限 2: 极端反时限	
11	过流加速定值	Ijs	0.1In~20In	0.01A	20In		加速保 护用
12	过流加速延时	Tjs	0s~10s	0.01s	10s		
13	零流加速定值	I0js	0.1A~20A	0.01A	20A		
14	零流加速延时	T0js	0s~10s	0.01s	10s		
15	过负荷定值	Igfh	0.1In~20In	0.01A	20In		过负荷 保护用
16	过负荷延时	Tgfh	0.1s~600s	0.01s	600s		
17	重合闸方式	CHFS	0~3	1	0	0: 无检定 1: 检无压 2: 检无压, 有 压转检同期 3: 检同期	重合 闸用
18	检同期定值	Ajtz	10° ~60°	1°	30°		
19	重合闸时限	Tch	0.3s~10s	0.01s	10s		
20	低周减载频率定值	Fdzjz	45Hz~49.5Hz	0.01Hz	49.5Hz		低周减 载用
21	低周减载滑差定值	Adzjz	0.5Hz/s~ 10Hz/s	0.01Hz/s	10Hz/s		
22	低周减载电压定值	Udzjz	50V~100V	0.01V	100V		
23	低周减载延时	Tdzjz	0.1s~100s	0.01s	100s		
24	低压减载滑差定值	Adyjz	20V/s~ 120V/s	0.01V/s	120V/s		低压减 载用
25	低压减载电压定值	Udyjz	60V~90V	0.01V	90V		
26	低压减载延时	Tdyjz	0.1s~100s	0.01s	100s		
27	零序过流Ⅰ段定值	I01	0.1A~20A	0.01A	20A		零序过 流用
28	零序过流Ⅰ段延时	T01	0s~100s	0.01s	100s		
29	零序过流Ⅱ段定值	I02	0.1A~20A	0.01A	20A		
30	零序过流Ⅱ段延时	T02	0.1s~100s	0.01s	100s		
31	零序过流Ⅲ段定值	I03	0.1A~20A	0.01A	20A		
32	零序过流Ⅲ段延时	T03	0.1s~100s	0.01s	100s		
33	Ux 超前 Uab 角度	Acq	0~359°	1°	30°		方向用

4.4 软压板

序号	名称	范围	说明
----	----	----	----

1	远方修改定值	0~1	1/0: 投入/退出
2	远方切换定值区	0~1	1/0: 投入/退出
3	远方控制压板	0~1	1/0: 投入/退出
4	过流 I 段	0~1	1/0: 投入/退出
5	过流 II 段	0~1	1/0: 投入/退出
6	过流 III 段	0~1	1/0: 投入/退出
7	反时限过流	0~1	1/0: 投入/退出
8	过流加速段	0~1	1/0: 投入/退出
9	零流加速段	0~1	1/0: 投入/退出
10	过负荷	0~1	1/0: 投入/退出
11	重合闸	0~1	1/0: 投入/退出
12	低周减载	0~1	1/0: 投入/退出
13	低压减载	0~1	1/0: 投入/退出
14	零流 I 段	0~1	1/0: 投入/退出
15	零流 II 段	0~1	1/0: 投入/退出
16	零流 III 段	0~1	1/0: 投入/退出

注:

(1) 远方修改定值、远方切换定值区、远方控制压板三个软压板只能在装置本地修改。

◇ 远方修改定值软压板投入时, 装置参数、装置定值可远方修改;

◇ 远方切换定值区软压板投入时, 装置定值区可远方切换;

◇ 远方控制压板投入时, 装置功能软压板除以上三个远方压板外的其他压板可远方控制。

(2) 保护的硬压板状态、软压板状态、控制字状态均为“1”, 才投入相应保护元件(如果保护元件没有设置硬压板, 则不考虑其状态, 只判别软压板和控制字状态, 如果没有软压板则只判别控制字状态), 否则退出该保护元件。

4.5 出口设置

序号	出口名称 保护动作	保护 跳闸	重 合 闸	遥控 跳闸	遥 控 合闸	备用出 口 1	备用出 口 2	备用出 口 3	告 警 信号	遥跳手跳 GOOSE 出口
1.	过流保护 I 段	√								
2.	过流保护 II 段	√								
3.	过流保护 III 段	√								
4.	反时限过流保护	√								
5.	过流加速段保护	√								
6.	零流加速段保护	√								
7.	零流 I 段保护	√								
8.	零流 II 段保护	√								
9.	零流 III 段保护	√								
10.	重合闸		√							
11.	低周减载	√								
12.	低压减载	√								

13.	过负荷动作	√								
14.	手合同期						√			
15.	直跳动作	√								
16.	遥跳手跳重动									

注：各保护可根据需要关联对应的出口，上表为装置出厂时的默认出口设置。出厂时装置已正确设置，现场一般情况下不要改动此设置。

4.6 定值整定说明

- ◇ 在整定定值前必须先整定保护定值区号。
- ◇ 当某项定值不用时，避免整定值为 0。如果是过量保护则整定为上限值，如果是欠量保护则整定为下限值，延时整定为上限值，功能控制字退出，软压板退出。
- ◇ 速断保护、加速保护延时一般需整定几十到一百毫秒的延时，由于微机保护没有过去常规保护中的继电器动作延时，所以整定成 0 秒时可能躲不过合闸时的冲击电流，对于零序速断、零序加速保护，还存在断路器三相不同期合闸产生的零序电流的冲击。

5 装置硬件介绍

5.1 结构与安装

机箱采用 19/3 英寸 6U 机箱，嵌入式安装方式。可以组屏安装，也可就地安装到开关柜，机箱结构和屏面开孔尺寸分别见图 5-1。

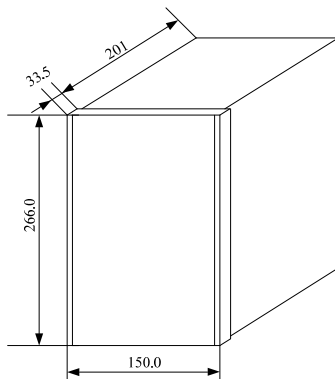


图 5-1 装置机箱外形尺寸

装置的安装尺寸如图 5-2 所示。

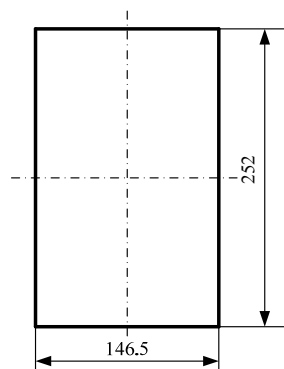


图 5-2 装置机箱安装尺寸

5.2 插件布置图

装置的插件配置如下图 5-3 所示。其中：1#为交流插件，2#为 CPU 插件，3#为扩展插件，4#为电源插件，5#为信号插件。

5#	4#	3#	2#	1#
信号插件	电源插件	扩展插件	CPU 插件	交流插件

图 5-3 插件配置

5.3 装置端子图

5.3.1 带操作回路的装置端子

5#信号插件			4#电源插件		3#扩展插件		2#CPU 插件			1#交流插件							
501	事故总信号		401	遥信 9	强电 开入	301	遥信 1	强电 开入	201	RXD	打印 口 (RS 232)	121	Ua	保护 电压	101	Ia	保护 电流
502			402	遥信 10		302	遥信 2		202	TXD		122	Ub		102	Ia'	
503	信号公共	403	遥信 11	303		遥信 3	203		GND	123		Uc	103		Ib		
504	跳闸位置	404	遥信 12	304		遥信 4	204			124	Un	104	Ib'				
505	合闸位置	405	遥信 13	305		遥信 5	205			125	Ux	105	Ic				
506	信号公共	406	遥信 14	306		遥信 6	206			126	Uxn	106	Ic'				
507	控制回路断线		407	遥信 15		307	遥信 7		207	GPS+(B 码)	B 码 对时	127		107	3I0	零序 电流	
508	告警信号		408	遥信 16		308	遥信 8		208	GPS-(B 码)		128		108	3I0'		
509	保护跳闸信号		409	手合同期		309	开入负	通讯口 1 		以太 网口 1	129						
510	保护合闸信号		410	闭锁重合闸		310					130						
511		411	弹簧未储能	311			131										
512		412	信号复归	312			132										
513	跳闸位置	接操作 回路	413			313		通讯口 2 		以太 网口 2	133						
514	公共端		414			314					134						
515	备用出口 1-1		415			315					135						
516	备用出口 1-2		416	开入负		316					136						
517	备用出口 2		417	+24V	输出	317		弱电 开入		109	CIa	110	CIa'	测量 电流			
518			418	-24V		318				209		111	CIc/CIb (注)		112	CIc' /CIb' (注)	
519	备用出口 3		419	大地		319				210		113	CIc(注)		114	CIc'(注)	
520			420	电源+		320				211		115			116		
521	保护合闸出口	接操作 回路	421	电源-	输入	321				212		117			118		
522	保护跳闸出口		422			322				213		119			120		
523	控制电源-		失电告警	423		323				214							
524	手动合闸入口					424				324						215	
525	合闸位置		325		216		217	低压减载压板									
526	至合闸线圈		326		218		218	低周减载压板									
527	手动跳闸入口		327		219		219	开入公共负一									
528	保护跳闸入口		328		220		220	备用									
529	至跳闸线圈		329		221		221	检修压板									
530	遥控电源+		330		222		222	开入公共负二									
531	控制电源+	331		223		223	GPS+ (24V)	GPS 对时									
532	远方	开入	332		224		224		GPS- (24V)								

5.3.2 不带操作回路的装置端子图

5#信号插件			4#电源插件			3#扩展插件			2#CPU 插件			1#交流插件					
501	告警信号		401	遥信 9	强电 开入	301	遥信 1	强电 开入	201	RXD	打印 口 (RS 232)	121	Ua	保护 电压	101	Ia	保护 电流
502	保护跳闸信号		402	遥信 10		302	遥信 2		202	TXD		122	Ub		102	Ia'	
503	保护合闸信号		403	遥信 11		303	遥信 3		203	GND		123	Uc		103	Ib	
504	信号公共		404	遥信 12		304	遥信 4		204			124	Un		104	Ib'	
505	备用出口 1-1	405	遥信 13	305		遥信 5	205			125		Ux	105		Ic		
506		406	遥信 14	306		遥信 6	206			126		Uxn	106		Ic'		
507	备用出口 1-2	407	遥信 15	307		遥信 7	207		GPS+(B 码)	B 码 校对		127		107	3I0	零序 电流	
508		408	遥信 16	308		遥信 8	208		GPS-(B 码)			128		108	3I0'		
509	保护跳闸 1-1	409	手合同期	309		开入负	通讯口 1 		以太 网口 1	129							
510		410	闭锁重合闸	310						130							
511	保护跳闸 1-2	411	弹簧未储能	311						131							
512		412	信号复归	312						132							
513	备用出口 2	413	跳闸位置	313			通讯口 2 		以太 网口 2	133							
514		414	远方	314						134							
515	备用出口 3	415	合闸位置	315						135							
516		416	开入负	316						136							
517	远方跳闸出口	417	+24V	输出	317		209		109	CIa	110	CIa'	测量 电流				
518		418	-24V		318		210		111	CIc/CIb (注)	112	CIc' /CIb' (注)					
519	远方合闸出口	419	大地	输入	319		211		113	CIc (注)	114	CIc' (注)					
520		420	电源+		320		212		115		116						
521	保护合闸出口 1-1	421	电源-		321		213		117		118						
522		422			322		214		119		120						
523	保护合闸出口 1-2	423	失电告警		323		215										
524		424			324		216										
525					325		217	低压减载压板									
526					326		218	低周减载压板									
527					327		219	开入公共负一									
528					328		220	备用									
529					329		221	检修压板									
530					330		222	开入公共负二									
531					331		223	GPS+ (24V)	GPS 校对								
532					332		224	GPS- (24V)									

注：

交流插件选型分为两相测量和三相测量：

当选型为两相测量时：1#插件交流端子 N109、N110、N111、N112 分别为 A 相、C 相测量电流输入，其中 N109、N111 为极性端。

当选型为三相测量时：1#插件交流端子 N109、N110、N111、N112、N113、N114 分别为 A 相、B 相、C 相测量电流输入，其中 N109、N111、N113 为极性端。

5.4 装置背板接线说明

端子 N101、N102、N103、N104、N105、N106 分别为 A 相、B 相、C 相保护电流输入，其中 N101、N103、N105 为极性端；

端子 N107、N108 为零序电流输入，N107 为极性端；

端子 N109、N110、N111、N112 分别为 A 相、C 相测量电流输入，其中 N109、N111 为极性端；

端子 N121、N122、N123、N124 分别为母线电压 U_a 相、 U_b 相、 U_c 、 U_n 的输入；N125、N126 分别为线路抽取电压 U_x 、 U_{xn} 。

端子 N201~N203 为打印机接口，其中 N201 为接收端、N202 为发送端、N203 为接地端；

端子 N217 为低压减载硬压板，N218 为低周减载硬压板，N219 为其负公共端；

端子 N220 为备用，N221 为检修压板，N222 为其负公共端；

端子 N223 为 GPS 对时 24+，端子 N224 为 GPS 对时 24-。

端子 N301~N308 为遥信 1~遥信 8 强电开入，N309 为开入负公共端。

端子 N401~N415 为强电开入，其中 N401~N408 为遥信 9~遥信 16，N409 为手合同期，N410 为闭锁重合闸，N411 为弹簧未储能，N412 为信号复归，N416 为开入负公共端。

端子 N417 为 24 正输出端，N418 为 24 负输出端；

端子 N419 为装置屏蔽地，应将此接点直接连到接地铜排；

端子 N420 为装置电源正输入端，N421 为装置电源负输入端；该装置可外接 220V 或 110V 直流工作电源；

端子 N423~N424 为失电告警接点，保护正常运行时此接点断开，保护装置失电后，接点闭合。用于对保护装置工作电源的监视。

注：

当 5#信号插件选不带操作回路型号时，端子 N413~N415 为跳闸位置、远方、合闸位置；当选带操作回路型号时，端子 N413~N415 为空端子，不接线。

5#信号插件有带操作回路和不带操作回路两种选型，当装置选型带操作回路时，5#信号插件端子定义为：

端子 N501~N502 为事故音响输出端子；

端子 N503 为位置公共端，N504 为跳闸位置，N505 为合闸位置；

端子 N506 为中央信号输出公共端；
 端子 N507 为控制回路断线信号输出端子；
 端子 N508 为告警信号输出端子，为瞬动接点；
 端子 N509 为保护跳闸信号输出端子，为保持接点；
 端子 N510 为保护合闸信号输出端子，为保持接点；
 端子 N513 为跳闸位置输入端子，用于跳位监视；
 端子 N514 为备用出口 1 的公共端，N515 为备用出口 1-1，常开接点，N516 为备用出口 1-2，常闭接点；端子 N517~N518 为备用出口 2；端子 N519~N520 为备用出口 3；
 端子 N521 为保护合闸出口端子，可经压板接到 N524（手动合闸入口）；
 端子 N522 为保护跳闸出口端子，可经压板接到 N528（保护跳闸入口）；
 端子 N523 为控制负电源输入端子；
 端子 N524 为手动合闸入口；
 端子 N525 为合闸位置输入端子，用于合位监视；
 端子 N526 为至合闸线圈端子，接断路器合闸线圈；
 端子 N527 为手动跳闸入口；
 端子 N528 为保护跳闸入口；
 端子 N529 为至跳闸线圈端子，接断路器跳闸线圈；
 端子 N530 为遥控正电源输入端子，接入正电源时，装置可投入遥跳、遥合功能；
 端子 N531 为控制正电源输入端子，同时也是保护合闸出口（N521）和保护跳闸出口（N522）的公共端；

端子 N532 为远方开入，应接入遥控正电源时。

当装置选型不带操作回路时，5#信号插件端子定义为：

端子 N501 为告警信号输出端子，为瞬动接点；
 端子 N502 为保护跳闸信号输出端子，为保持接点；
 端子 N503 为保护合闸信号输出端子，为保持接点；
 端子 N504 为中央信号输出公共端；
 端子 N505~N506 为备用出口 1-1，常开接点，N507~N508 为备用出口 1-2，常闭接点；端子 N513~N514 为备用出口 2；端子 N515~N516 为备用出口 3；
 端子 N509~N510、N511~N512 为保护跳闸出口，常开接点；
 端子 N517~N518 为远方跳闸出口，常开接点；
 端子 N519~N520 为远方合闸出口，常开接点；
 N521~N522 为保护合闸出口 1-1，常开接点，N523~N524 为保护合闸出口 1-2，常开接点。

注意：所有未定义的端子，现场请勿配线，让其悬空。

6 使用说明

6.1 指示灯说明

- ◇ 运行：绿灯。装置正常运行时，常亮；装置故障时，熄灭；保护启动时，闪烁。
- ◇ 告警：黄灯。正常运行时熄灭，动作于告警的保护动作时或装置发生故障时点亮，保持到有复归命令发出。
- ◇ 跳闸：红灯。装置正常运行时熄灭，动作于跳闸的保护动作时点亮，保持到有复归命令发出。
- ◇ 重合闸：红灯。装置正常运行时熄灭，重合闸动作时点亮，保持到有复归命令发出。

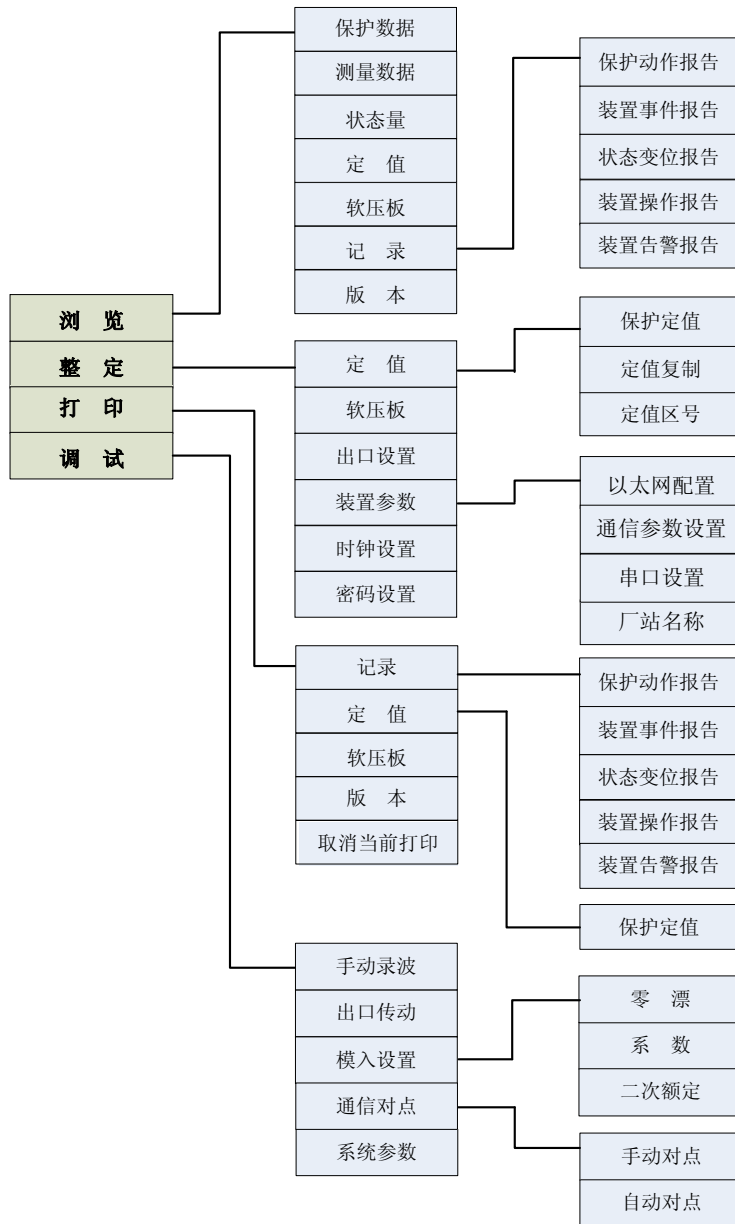
6.2 调试接口和键盘说明

面板上提供有一个 USB 接口，可与装置外的 PC 机进行通信，用于调试。设有一个 10 键键盘，各键盘功能如下：

按键名称	按键功能
“取消”	正常运行时显示主菜单
	取消当前操作
	返回上级菜单
“确定”	命令执行
	确认修改
“+”	数字增加选择
	选择对时方式
	软压板、控制字的投退及出口断路器选择
	正常运行是用于主界面切换
“-”	数字减小选择
	选择对时方式
	软压板、控制字的投退及出口断路器选择
	正常运行是用于主界面切换
“↑”	命令菜单选择
	显示换行
“↓”	命令菜单选择
	显示换行；
“←”	光标左移；
“→”	光标右移；
“复归”	信号复归；
“区号”	修改定值区号。

6.3 命令菜单

命令菜单采用类 windows 菜单，如图所示：



6.3.1 浏览

- ◇ 保护数据：保护用模拟量浏览；
- ◇ 测量数据：测量用模拟量浏览；
- ◇ 状态量：状态量信息浏览；
- ◇ 保护定值：定值浏览；
- ◇ 软压板：软压板状态浏览。
- ◇ 记录：装置记录浏览，包括保护动作报告、装置事件报告、状态变位报告、装置操作记录、装置告警报告。
- ◇ 版本：装置中运行的软件版本与 CRC 码浏览。

6.3.2 整定

- ◇ 定值：保护定值整定。用于修改当前定值区中的定值，进行定值区全部数据复制，设置当前定值区号。
- ◇ 软压板：软压板投退整定。
- ◇ 出口设置：对保护所需要驱动的出口断路器进行投退整定。
- ◇ 装置参数：包括以太网配置、通信参数设置、串口设置、厂站名称。
- ◇ 时钟设置：装置时钟设置。
- ◇ 密码设置：装置密码设置。

6.3.3 打印

- ◇ 记录：装置记录打印，包括保护动作报告、装置事件报告、状态变位报告、装置操作记录、装置告警报告。
- ◇ 定值：保护定值打印。
- ◇ 软压板：软压板状态打印。
- ◇ 版本：装置中运行的软件版本与 CRC 码打印。
- ◇ 取消当前打印：用于取消当前正在进行的打印任务。

6.3.4 调试

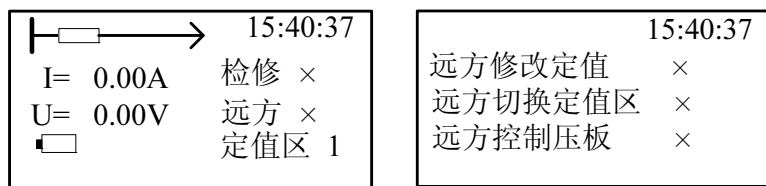
- ◇ 手动录波：手动对装置进行录波。
- ◇ 出口传动：跳闸出口回路检查。
- ◇ 模入设置：调整装置交流通道的零漂、系数，设置交流量二次额定值。模入设置菜单由制造商在装置出厂前设置，现场请勿随意使用。
- ◇ 通信对点：快速对点功能。
- ◇ 系统参数：系统参数整定。主要是一些为满足现场需要而设的系统定值。

6.4 液晶显示说明

6.4.1 主界面液晶显示说明

装置上电后，正常运行时液晶主界面分 2 屏显示主接线简图、简单的模拟量信息、重要的状态信息、定值区号及重合闸充电状态。其中主接线的断路器为实心表示处于合闸状态，空心表示处于断开。显示时间为装置的实时时钟。模拟量显示为实时数据。状态信息为装置运行的当前状态，√表示状态量为真，×表示状态量为假。定值区为当前运行的定值区号。重合闸充电状态实心表示重合闸已充满电。

主界面示例如下：



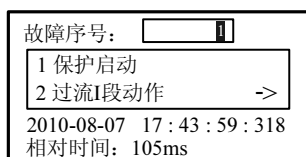
6.4.2 装置正常运行状态

装置正常运行时，“运行”灯亮，“告警”灯灭。在主界面按下“复归”键，复归所有跳（合）闸指示灯，使液晶显示处于正常显示画面，主界面自动循环显示，在一段时间内装置无操作后液晶背景光熄灭。

6.4.3 保护动作时液晶显示说明

装置能存储 100 次动作报告，当多个保护动作时，液晶屏幕自动显示最新一次动作报告。保护返回后，在主界面按下“复归”键，可复归跳（合）闸指示灯。

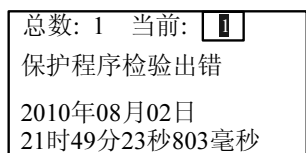
保护动作报告示例如下：



6.4.4 装置事件信息液晶显示说明

装置能存储每种事件报告 80 次，当保护装置运行中检测运行异常时，立即显示装置事件报告。检测到装置的状态量发生变位时，立即显示状态变位报告。当硬件自检出错时，立即显示告警报告，

装置事件报告示例如下：



6.5 装置操作说明

6.5.1 定值整定及查询

进入“主菜单\整定\保护定值”菜单，可以进行定值整定。

控制字的整定：按“↑、↓”键选择需要整定的控制字，按“确定”键进入控制字整定界面，按“↑、↓”键选择整定项，按“+、-”键修改投退状态。此时，若按“确定”键，修改完毕并返回定值整定界面；若按“取消”键，为放弃修改并返回定值整定界面。

其它定值的整定：按“↑、↓”键选择需要整定的定值项，按“←、→”键将光标移到需要修改的位置，按“+、-”键修改数据，按“取消”键，装置提示“参数已修改，是否存储？”，按“←、→”键选择“是”并按确认键，保存对定值的修改，装置提示“参数存储成功！”，同时返回；如果按“←、→”键选择“否”并按确认键，为放弃修改并返回上一级菜单。

进入“主菜单\浏览\保护定值”菜单，可以进行定值查询。定值浏览的操作可以参考定值整定，定值浏览只能查询定值，不能修改定值。

6.5.2 出口设置

进入“主菜单\整定\出口设置”菜单，可以进行保护出口断路器整定。

按“↑、↓”键选择需要整定的保护动作项，按“确定”键进入断路器整定界面，按“↑、↓”键选择出口断路器，按“+、-”键修改投退状态。此时，若按“确定”键，修改完毕并返回出口设置界面；若按“取消”键，为放弃修改并返回出口设置界面。在出口设置界面按“取消”键，装置提示“保护开出已修改，是否储存？”，按“←、→”键选择“是”并按确认键，保存对出口设置的修改，装置提示“保护开出修改成功！”，同时返回上一级菜单；如果按“←→”键选择“否”并按确认键，为放弃修改并返回上一级菜单。

确认出口设置的修改也可以在出口设置界面的最后一页按“→”选择“保存”，按确认键，保存对出口设置的修改，装置提示“保护开出修改成功！”，同时返回上一级菜单。

6.5.3 报告查询

进入“主菜单\浏览\记录”菜单，可以进行查看保护动作报告和事件报告。

保护动作报告查询：按“↑、↓、←、→”键，将光标移到“故障序号”，按“+、-”键，选择所要查看的动作记录。按“↑、↓、←、→”键选中所要查看的动作报告，按“确定”键查看动作量值，按“取消”键，返回到上一级菜单。

其他事件报告查询：事件报告包括装置事件报告、状态变位报告、装置操作报告、装置告警报告。按“↑、↓”键选择要查询的报告，按“确定”键进入，光标在“当前”位置，按“+、-”键，选择所要查看的时间记录。按“取消”键，返回到上一级菜单。

6.5.4 版本查询

进入“主菜单\浏览\版本”菜单，可以查看装置中运行的软件版本与 CRC 码。

6.5.5 装置参数设置

以太网参数配置可由调试人员厂内设置。

表 6-1 以太网配置说明

序号	参数名称	设置说明
1	以太网口	以太网 1、以太网 2
2	IP 地址	每个网口对应一个 IP 地址
3	子网掩码	保证所设置的网口和对应的通信主站在同一网段
4	网关	对应所连接的网卡地址
5	MAC 地址	一个局域网内，每个网口对应唯一的 MAC 地址 (第 1 位表示厂家，可设置为“00”，第 2 位表示网名，A 网可设置为“01”，B 网可设置为“02”，后 4 位对应装置的 IP 地址)

对时方式可由调试人员厂内设置。

表 6-2 对时方式说明

序号	选项名称	对时方式说明
1	PPS	GPS 秒脉冲对时方式
2	PPM	GPS 分脉冲对时方式
3	B 码	GPS 的 IRIG-B (DC) 码对时方式
4	SNTP	SNTP 对时方式
5	1588	1588 对时方式

6.5.6 密码设置

装置整定操作需要输入密码。装置出厂时不设密码，在“密码输入”提示界面按“确定”键即可进行操作。用户修改密码时，在密码设置界面，须先输入“旧的密码”，按“确定”键光标移到“新的密码”，设置完毕按“确定”键光标移到“重复密码”，再次输入密码，按“确定”键，装置提示“密码修改成功！”，完成密码设置。

密码为 10 位以内的加减键、方向键组合，可以用“+、-、↑、↓、←、→”键。通用旧密码是 10 个“→”键。

7 调试说明

7.1 调试注意事项

- (1) 调试前请仔细阅读本说明书。
- (2) 实验前须检查屏柜及装置在运输中是否有明显的损伤或螺丝松动。特别是 TA 回路的螺丝及连片，不允许有丝毫的松动。
- (3) 试验前须检查插件是否插紧。
- (4) 试验过程中须尽量避免插拔装置插件，不要带电插拔装置插件，不要用手或者导电体触摸插件电路及元器件。
- (5) 使用的电烙铁、示波器等须与屏柜可靠接地。
- (6) 通讯试验前请检查装置参数是否与通讯主站相匹配。

7.2 开关量输入检查

进入“主菜单\浏览\状态量”菜单，将装置的开入电源分别接入各开入端子，应显示正确的状态。当断路器在合位或跳位时，合闸位置和跳闸位置的状态应正确显示。注意：开入接线时请注意区分强电开入和弱电开入。

7.3 开出回路检查

进入“主菜单\调试\开出传动”菜单，进行传动调试。注意：开出传动须投入检修压板。

开出传动可用于现场跳闸出口回路检查，无需保护试验即可触发出口接点。按“+、-”键，选择要传动的开出，按“确定”键，进行传动。按下“复归”键，将保持类型的触点和信号复归掉，即说明复归继电器正常。

7.4 模拟量输入检查

进入“主菜单\浏览\保护数据”菜单，在装置的保护电流、电压输入端加入额定值，查看各模入量，电流、电压误差不超过 $\pm 2.5\%$ 或 ± 0.01 倍额定值，相角误差不超过 $\pm 3^\circ$ ；

进入“主菜单\浏览\测量数据”菜单，在装置的测量电流、电压输入端加入额定值，查看各模入量，测量电流、电压误差不超过额定值的 $\pm 0.2\%$ ，功率测量误差不超过额定值的 $\pm 0.5\%$ ；频率测量误差不超过 ± 0.01 Hz。

如果某一路误差过大，进入“主菜单\调试\模入设置\系数”菜单，对该路进行刻度校准。注意：系数校准仅供厂内调试，现场人员请勿操作。

7.5 整组试验

如果上述检查全部正确，装置已基本没有问题。为谨慎起见，可整定装置的定值，然后检查装

置的动作情况，确认所使用的保护定值全部正确。请参照本说明书装置功能中的保护逻辑进行测试。

进行实验前，请正确设置保护项的控制字、保护定值、软压板，试验后请检查相应报告记录，如果有通信条件，可同时检查通信主站记录信息的正确性。

7.5.1 方向（低压）过流保护

- 1) 整定定值“保护投退控制字”控制字中“过流 I 段投”为“1”，相应软压板“过流 I 段”状态投入；
- 2) 加故障电流，使相电流大于 1.05 倍“过流 I 段定值”（分别模拟 A 相故障、B 相故障、C 相故障），经“过流 I 段延时”过流 I 段出口继电器闭合，过流 I 段动作（液晶显示界面弹出“过流 I 段动作”报文，同时面板跳闸信号灯点亮）；
- 3) 加故障电流，使相电流小于 0.95 倍“过流 I 段定值”，经“过流 I 段延时”过流 I 段不动作；
- 4) 校验带低压闭锁元件的过流 I 段保护，整定定值“保护功能控制字 1”控制字中“过流 I 段低压闭锁”为 1，重复步骤 1~2，任一线电压低于“低电压闭锁定值”，过流 I 段动作，反之则过流 I 段不动作；注意当“保护功能控制字 1”控制字中“TV 异常退压元件”整定为 1 时，TV 异常后，开放电流保护。当“TV 异常退压元件”整定为 0 时，TV 异常后，闭锁低压元件；
- 5) 校验带方向闭锁元件的过流 I 段保护，整定定值“保护功能控制字 1”控制字中“过流 I 段方向投”为 1，重复步骤 1~3，正向故障过流 I 段动作，反向故障过流 I 段不动作（方向元件采用 90°接线，按相起动。为消除死区，方向元件带有记忆功能。动作的最大灵敏角固定为-30°，动作范围 150°，误差小于±3°。）；
同 1~5 条分别校验过流 II 段、过流 III 段保护。

7.5.2 反时限过流保护

- 1) 整定定值“保护投退控制字”控制字中“反时限过流投”为“1”，相应软压板“反时限过流”状态投入；并分别根据 3.2 中反时限方程计算出故障电流分别为 2、3、4、5 倍“反时限基准值”时的动作时限。注意“反时限曲线类型”定值分别为 0、1、2 时分别计算；
- 2) “反时限曲线类型”定值整定为 0；加故障电流，使相电流分别为 2、3、4、5 倍“反时限基准值”（分别模拟 A 相故障、B 相故障、C 相故障），经步骤 1) 算出的延时，反时限过流出口继电器闭合，反时限过流动作（液晶显示界面弹出“反时限过流动作”报文，同时面板跳闸信号灯点亮）；
- 3) 校验带低压闭锁元件的反时限过流保护，整定定值“保护功能控制字 1”控制字中“反时限低压闭锁”为 1，重复步骤 1~2，任一线电压低于“低电压闭锁定值”，反时限过流动作，反之则反时限过流不动作；注意当“保护功能控制字 1”控制字中“TV 异常退压元件”整定为 1 时，TV 异常后，开放电流保护；当“TV 异常退压元件”整定为 0 时，TV 异常后，闭锁低压元件；
- 4) 校验带方向闭锁元件的反时限过流保护，整定定值“保护功能控制字 1”控制字中“反时限方向投”为 1，重复步骤 1~3，正向故障反时限过流动作，反向故障反时限过流不动作（反时限方向判断同方向（低压）过流保护相同）；
- 5) 反时限曲线类型分别整定为 1 或 2；重复步骤 2~4)。

7.5.3 零序过流保护

- 1) 整定定值“保护投退控制字”控制字中“零流 I 段投”为“1”，相应软压板“零流 I 段”状态投入；

- 2) 加故障电流, 使零序电流(当“保护功能控制字 2”控制字中“零序电流自产”为“1”时, 采用自产零序电流; 为“0”时, 采用外接零序电流)大于 1.05 倍“零流 I 段定值”, 经“零流 I 段延时”零流 I 段出口继电器闭合, 零流 I 段动作(液晶显示界面弹出“零流 I 段动作”报文, 同时面板跳闸信号灯点亮);
- 3) 加故障电流, 使零序电流小于 0.95 倍“零流 I 段定值”, 经“零流 I 段延时”零流 I 段不动作;
- 4) 校验带方向闭锁元件的零流 I 段保护, 整定定值“保护功能控制字 2”控制字中“零流 I 段方向投”为 1, 重复步骤 1~3, 正向故障反时限过流动作, 反向故障反时限过流不动作(对于不接地系统, 方向灵敏角为 90° ; 对于小电阻接地系统, 灵敏角为 -135° 。(以上角度指自产 $3U_0$ 和 $3I_0$ 之间的夹角), 动作范围 150° , 误差小于 $\pm 3^\circ$ 。因此必须整定“保护功能控制字 2”控制字中“中性点接地方式”功能控制字(“0”为中性点不接地系统, “1”为中性点经小电阻接地系统)); 注意当“保护功能控制字 1”控制字中“TV 异常退压元件”整定为 1 时, TV 异常后, 开放零流保护; 当“TV 异常退压元件”整定为 0 时, TV 异常后, 闭锁方向元件;
- 5) 同 1~4 条校验零流 II 段动作; 整定定值“保护功能控制字 2”控制字中“零流 III 段跳闸”为“1”, 同 1~4 条校验零流 III 段动作。
- 6) 整定定值“保护功能控制字 2”控制字中“零流 III 段跳闸”为“0”, 加故障电流, 使零序电流大于 1.05 倍“零流 III 段定值”, 经“零流 III 段延时”零序过电流告警(液晶显示界面弹出“零序过电流告警”报文, 同时面板告警信号灯点亮);
- 7) 加故障电流, 使零序电流小于 0.95 倍“零流 III 段定值”, 经“零流 III 段延时”零序过电流不告警。

7.5.4 过负荷保护

- 1) 整定定值“保护投退控制字”控制字中“过负荷投”为“1”、“保护功能控制字 1”控制字中“过负荷跳闸”为“1”, 相应软压板“过负荷”状态投入;
- 2) 加故障电流, 使相电流大于 1.05 倍“过负荷定值”(分别模拟 A 相故障、B 相故障、C 相故障), 经“过负荷延时”过负荷动作出口继电器闭合, 过负荷动作(液晶显示界面弹出“过负荷动作”报文, 同时面板跳闸信号灯点亮);
- 3) 加故障电流, 使相电流小于 0.95 倍“过负荷定值”, 经“过负荷延时”过负荷不动作;
- 4) 整定“过负荷跳闸”为“0”, 加故障电流, 使相电流大于 1.05 倍“过负荷定值”, 经“过负荷延时”过负荷告警(液晶显示界面弹出“过负荷告警”报文, 同时面板告警信号灯点亮);
- 5) 加故障电流, 使相电流小于 0.95 倍“过负荷定值”, 经“过负荷延时”过负荷不告警。

7.5.5 低周减载保护

- 1) 整定定值“保护投退控制字”控制字中“低周减载投”为“1”, 相应软、硬压板“低周减载”状态投入;
- 2) 装为端子 U_a 、 U_b 、 U_c 和 U_n 分别与测试仪器电压端子对应接入, 加三相对称电压, 线电压 U_{ac} 大于低周减载电压定值, 任一电流大于无流定值, 初始频率 50HZ, 模拟系统正常运行 1s 以上;
- 3) 模拟系统频率平滑降低至低周减载频率定值, 时间大于低周减载延时, 装置面板上跳闸灯点亮, 出口继电器闭合, 液晶上显示“低周减载动作”;
- 4) 整定保护定值“保护功能控制字 2”控制字中“低周减载滑差闭锁”为 1, 重复 1~3 步, 当试验所加滑差小于低周减载滑差定值时, 保护开放低周减载, 当试验所加滑差大于低周

减载滑差定值时，保护应可靠闭锁低周减载。

- 5) 整定保护定值“保护功能控制字 2”控制字中“低周减载有流投”为 1，重复 1~3 步，当试验所加最大电流大于低周减载有流定值时，保护开放低周减载，当试验所加最大电流小于低周减载有流定值时，保护应可靠闭锁低周减载。

7.5.6 低压减载保护

- 1) 整定定值“保护投退控制字”控制字中“低压减载投”为“1”，相应软、硬压板“低压减载”状态投入；
- 2) 装置端子 U_a 、 U_b 、 U_c 和 U_n 分别与测试仪器电压端子对应接入，加三相对称电压，合闸位置状态置“1”；
- 3) 模拟系统电压平滑降低，当三个线电压都低至低压减载电压定值（注意负序电压不能大于 5V，且任一电压不能小于 55V，否则会闭锁保护），时间大于低压减载延时，装置面板上跳闸灯点亮，出口继电器闭合，液晶上显示“低压减载动作”；
- 4) 整定保护定值“保护功能控制字 2”控制字中“低压减载滑差闭锁”为 1，重复 1~3 步，当试验所加滑差小于低压减载滑差定值时，保护开放低压减载，当试验所加滑差大于低压减载滑差定值时，保护应可靠闭锁低压减载。

7.5.7 重合闸

- 1) 整定保护定值“保护投退控制字”控制字中“重合闸投”为“1”，相应“重合闸”软压板状态置“1”，定值“重合闸方式”置“0”（表示无检定）；控制字“保护投退控制字”中除“过流 I 段投”置“1”外（控制字“保护功能控制字 1”中“过流 I 段闭重合闸”置“0”，否则过流 I 段动作会闭锁重合闸），其它跳闸元件退出；
- 2) 加模拟量，模拟线路正常运行，等待重合闸充电完成（液晶主界面显示充电标志变成“实心”状态）；
- 3) 加故障量，直到“过流 I 段”动作跳闸，然后停止加量，满足线路无流条件；重合闸延时满足，重合闸动作，液晶界面显示“重合闸动作”相应的显示灯点亮；
- 4) “重合闸方式”其它选择（1—检无压；2—检无压，有压转检同期；3—检同期）方式参考说明书和逻辑图进行调试。

7.5.8 加速保护

- 1) 整定定值“保护投退控制字”控制字中“过流加速段投”为“1”，相应软压板“过流加速段”状态投入；
- 2) 整定定值“保护功能控制字 1”控制字中“前加速/后加速”为“0”，此时让重合闸出口，断路器由跳变合，同时加故障相电流大于过流加速定值*1.05（分别模拟 A 相故障、B 相故障、C 相故障），经“过流加速延时”，装置面板上跳闸灯点亮，出口继电器闭合，液晶上显示“过流加速段动作”；
- 3) 让重合闸出口，断路器由跳变合，同时加故障相电流小于过流加速定值*0.95（分别模拟 A 相故障、B 相故障、C 相故障），经“过流加速延时”，过流加速段不动作。
- 4) 整定“前加速/后加速”为“1”，待重合闸充电完成后，加故障相电流大于过流加速定值*1.05（分别模拟 A 相故障、B 相故障、C 相故障），经“过流加速延时”，装置面板上跳闸灯点亮，出口继电器闭合，液晶上显示“过流加速段动作”；
- 5) 待重合闸充电完成后，加故障相电流大于过流加速定值*0.95（分别模拟 A 相故障、B 相故障、C 相故障），经“过流加速延时”，过流加速段不动作。

上面是过流加速试验方法，零流加速试验方法与过流加速类似。

7.5.9 手合同期

- 1) 整定定值“保护投退控制字”控制字中“手合同期投”为“1”；
- 2) 让装置保持跳位且无流状态 10s，并且没有弹簧未储能告警和闭锁重合闸状态，将手合同期开入状态置“1”，如果此时装置满足无压条件或同期条件（装置自适应检无压或检同期。检查两侧电压，任一侧无压允许合闸，两侧有压转为检同期。母线无压条件为三个线电压均小于 30V，有压条件为三个线电压均大于 80V；线路无压定值为 0.3 倍线路额定电压，有压定值为 0.7 倍线路额定电压。检同期过程中计算 U_x 与 U_{AB} 之间的角度与固有角度(即

定值“U_X超前U_{AB}角度”)之差小于30°允许合闸。),经0.5s延时,则手合同期动作(液晶显示界面弹出“手合同期动作”报文);

- 3) 让装置不满足无压条件和同期条件,重复2),手合同期不动作。

7.5.10 GOOSE 直跳

- 1) 通过测试仪分别加GOOSE开入:“直跳开入1”、“直跳开入2”、“直跳开入3”、“直跳开入4”,直跳动作(液晶显示界面弹出“直跳动作”报文,同时面板跳闸信号灯点亮);

7.6 装置异常信息说明及处理意见

装置发生异常告警时,液晶背景光将打开,自动弹出相应记录报文,同时告警灯亮。直至按下“复归”键,若此时告警状态仍未消除,则“告警”灯不熄灭,直至操作人员排除故障后,再次按下“复归”键,“告警”灯才能熄灭。

序号	报告信息	说明	处理意见	备注
1	装置硬件自检类告警信息 (包括:电源、A/D、RAM、EEPROM、FLASH自检出错、开出回路击穿、扩展开出错)	装置相应硬件不正常,发“告警”信号,闭锁保护	通知厂家	装置硬件自检类告警信息 (包括:电源、A/D、RAM、EEPROM、FLASH自检出错、开出回路击穿、扩展开出错)
2	定值自检出错	定值或压板整定值有错误	重新整定定值或压板	处理后再次出错,请通知厂家处理
3	跳位有流告警	开关在跳位却有流,发“告警”信号,不闭锁保护	检查开关辅助触点	装置异常监视类告警信息大多不闭锁保护,请根据报告信息检查与之对应的相关回路,排除异常后,复归告警信息即可。
4	TV异常告警	电压回路断线,发“告警”信号,闭锁部分保护	检查电压二次回路接线	
5	控制回路异常	操作回路的跳闸位置和合闸位置中有异常,或者开关跳位和合位开入有异常,发“告警”信号,不闭锁保护	检查开关辅助触点及控制电源保险;检查开关跳位和合位开入	

7.7 事故分析注意事项

为方便事故分析,需要装置原始记录、装置版本信息以及现场故障处理过程的说明。特别建议用户妥善保存装置的保护动作报告。需要试验时,为了避免频繁试验覆盖故障当时的故障信息,在进行出口传动或者保护试验前,需可靠保存故障当时的故障信息,需对装置的内部存储的信息以及通信主站存储的信息进行完整的保存(抄录或通信主站打印)。

保存的信息包括保护动作报告、故障录波、装置事件报告、状态变位报告、装置操作报告、装置告警报告、保护定值、软压板和开入量状态、故障时保护和测量数据。现场的其他信息也应记录,包括事件过程、保护装置指示灯状态、主画面显示内容。

如确定有插件损坏,在更换插件时须仔细观察插件状态(包括有无异味、烧痕、元器件异状等)。

如有特殊情况,请通知厂家协助故障信息获取与保存。

8 投运说明及注意事项

- 8.1 检查装置的型号、版本号，各电量参数是否与订货一致。
- 8.2 检查装置各插件是否连接可靠，各电缆及背后端子是否连接固定可靠。
- 8.3 投运前应严格按 7.1~7.5 所述检查，确认装置及外围回路无误。
- 8.4 严格按定值单整定，未投入保护项目应设为退出，确认无误。确认定值无误。
- 8.5 检查直流电源极性是否正确。
- 8.6 确认保护显示各交流通道是否正常，网络通讯是否正常。

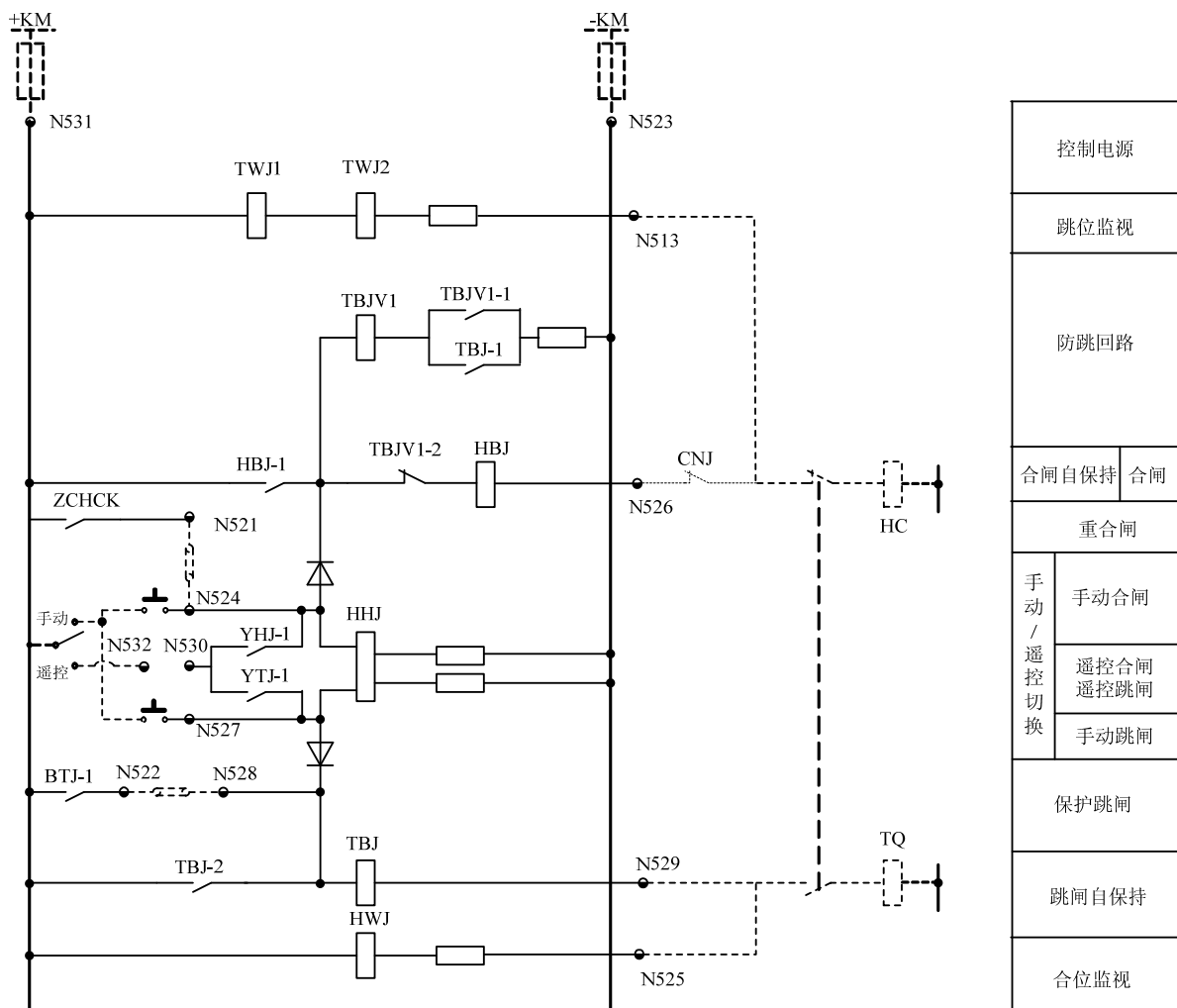
9 订货须知

订货时需注明：

- ◇ 产品型号、名称及订货数量；
- ◇ 交流电流、电压和频率额定值；
- ◇ 直流电压额定值（工作电源及出口操作电源）
- ◇ 特殊的功能要求及特殊要求的备品备件；
- ◇ 供货地址及时间。

10 附图

装置操作回路原理图



11 附表

IEC-60870-5-103 通信点表

保护动作信号

信 号	报文类型	INF	FUN	公共地址	保护动作结果
过流 I 段	2、70	65	178	1	Ia,Ib,Ic
过流 II 段	2、70	66	178	1	Ia,Ib,Ic
过流 III 段	2、70	67	178	1	Ia,Ib,Ic
反时限过流	2、70	68	178	1	Ia,Ib,Ic
过流加速	2、70	101	178	1	Ia,Ib,Ic
零流加速	2、70	60	178	1	3I0
过负荷	2、70	69	178	1	Ia,Ib,Ic
重合闸	2	128	178	1	
低周减载	2、70	111	178	1	f
低压减载	2、70	59	178	1	Uab,Ubc,Uca
零流 I 段	2、70	54	178	1	3I0、3U0
零流 II 段	2、70	55	178	1	3I0、3U0
零流 III 段	2、70	56	178	1	3I0、3U0
手合同期	2	103	178	1	

告警信号

信 号	报文类型	INF	FUN	公共地址
装置故障	ASDU_1	191	178	1
定值区变化	ASDU_1	224	178	1
事故总信号（总动作信号）	ASDU_1	212	178	1
预告总信号（总告警信号）	ASDU_1	213	178	1
GPS 脉冲消失	ASDU_1	240	178	1
控制回路异常	ASDU_1	203	178	1
母线 TV 异常	ASDU_1	38	178	1
线路 TV 异常	ASDU_1	133	178	1
零流 III 段告警	ASDU_1	218	178	1
过负荷告警	ASDU_1	233	178	1
弹簧未储能告警	ASDU_1	143	178	1
跳位异常	ASDU_1	234	178	1
手合开入长期存在	ASDU_1	241	178	1
重合闸充电	ASDU_1	140	178	1

状态信号

信 号	报文类型	INF	FUN	公共地址
检修压板	ASDU_1	64	178	1
低压减载硬压板	ASDU_1	167	178	1
低周减载硬压板	ASDU_1	168	178	1

远方修改定值	ASDU_1	157	178	1
远方切换定值区	ASDU_1	158	178	1
远方控制压板	ASDU_1	159	178	1
过流 I 段软压板	ASDU_1	171	178	1
过流 II 段软压板	ASDU_1	172	178	1
过流 III 段软压板	ASDU_1	173	178	1
反时限过流软压板	ASDU_1	174	178	1
过流加速软压板	ASDU_1	175	178	1
零流加速软压板	ASDU_1	176	178	1
过负荷软压板	ASDU_1	177	178	1
重合闸软压板	ASDU_1	178	178	1
低周减载软压板	ASDU_1	179	178	1
低压减载软压板	ASDU_1	180	178	1
零流 I 段软压板	ASDU_1	181	178	1
零流 II 段软压板	ASDU_1	182	178	1
零流 III 段软压板	ASDU_1	183	178	1
断路器位置	43	164	2	2
远方/就地	41	163	1	2
合后位置	41	166	1	2
弹簧未储能开入	41	166	1	2
闭锁重合闸	41	167	1	2
遥信 1	41	170	1	2
遥信 2	41	171	1	2
遥信 3 (R1)	41	172	1	2
对象 1 合位 (R2)				
遥信 4	41	173	1	2
遥信 5 (R1)	41	174	1	2
对象 2 合位 (R2)				
遥信 6	41	175	1	2
遥信 7 (R1)	41	176	1	2
对象 3 合位 (R2)				
遥信 8	41	177	1	2
遥信 9	41	178	1	2
遥信 10	41	179	1	2
遥信 11	41	180	1	2
遥信 12	41	181	1	2
遥信 13	41	182	1	2
遥信 14	41	183	1	2
遥信 15	41	184	1	2
遥信 16	41	185	1	2

控制

遥 控 对 象	报文类型	INF	FUN	公共地址
---------	------	-----	-----	------

切换定值区	ASDU_20	100~107	178	1
过流 I 段软压板	ASDU_20	31	178	1
过流 II 段软压板	ASDU_20	32	178	1
过流 III 段软压板	ASDU_20	33	178	1
反时限过流软压板	ASDU_20	34	178	1
过流加速软压板	ASDU_20	35	178	1
零流加速软压板	ASDU_20	36	178	1
过负荷软压板	ASDU_20	37	178	1
重合闸软压板	ASDU_20	38	178	1
低周减载软压板	ASDU_20	39	178	1
低压减载软压板	ASDU_20	40	178	1
零流 I 段软压板	ASDU_20	41	178	1
零流 II 段软压板	ASDU_20	42	178	1
零流 III 段软压板	ASDU_20	43	178	1
断路器	ASDU_64	48	1	2
对象 1 (R2)	ASDU_64	49	1	2
对象 2 (R2)	ASDU_64	50	1	2
对象 3 (R2)	ASDU_64	51	1	2

遥测

遥测对象	报文类型	INF	FUN	公共地址
Ia, Ib, Ic, Ua, Ub, Uc, Uab, Ubc, Uca, P, Q, f, S, COS ϕ , 3I0 实部, 3I0 虚部, 3U0 实部, 3U0 虚部, 3I0 五次谐波实部, 3I0 五次谐波虚部, 3U0 五次谐波实部, 3U0 五次谐波虚部, Ux	ASDU_50	92~114	1	2
保护 Ia	ASDU_50	115	1	1
保护 Ib	ASDU_50	117	1	1
保护 Ic	ASDU_50	119	1	1
保护 Ua	ASDU_50	121	1	1
保护 Ub	ASDU_50	123	1	1
保护 Uc	ASDU_50	125	1	1
保护 Uab	ASDU_50	127	1	1
保护 Ubc	ASDU_50	129	1	1
保护 Uca	ASDU_50	131	1	1
保护 3I0_zc	ASDU_50	133	1	1
保护 3I0_wj	ASDU_50	135	1	1
保护 Ux	ASDU_50	137	1	1
运行定值区号	ASDU_50	139	1	1

注：保护 3I0_zc 表示自产零流，保护 3I0_wj 表示外接零流。

录波量

录波模拟量	信号	ACC
1	Ia	1
2	Ib	2
3	Ic	3
4	3I0	4

5	Ua	5
6	Ub	6
7	Uc	7
8	Ux	8

录波 开关量	信 号	INF	FUN
1	合闸位置	201	255
2	跳闸位置	202	255
3	保护启动	203	255
4	过流 I 段	204	255
5	过流 II 段	205	255
6	过流 III 段	206	255
7	反时限过流	207	255
8	过流加速	208	255
9	零序过流加速	209	255
10	过负荷保护	210	255
11	重合闸	211	255
12	低周减载	212	255
13	低压减载	213	255
14	零序 I 段	214	255
15	零序 II 段	215	255
16	零序 III 段	216	255
17	手合同期	217	255

总召唤信息

ASDU_1的INF：所有INF（“定值区变化”除外）。

ASDU_43的INF：所有INF（注意：ASDU_43的INF在总召唤时改成对应的ASDU_42上送）。

ASDU_41的INF：所有INF（注意：ASDU_41的INF在总召唤时改成对应的ASDU_40上送）。