

许继电气股份有限公司	使用说明书			0XJ 461 160	
	WCH-821A 微机充电保护测控装置			共 41 页	第 1 页

目 录

1.	应用范围.....	4
2.	技术指标.....	4
2.1.	额定数据	4
2.2.	装置功耗	4
2.3.	环境条件	4
2.4.	抗干扰性能	4
2.5.	绝缘性能	5
2.6.	机械性能	5
2.7.	保护定值整定范围及误差.....	6
2.8.	测量精度	6
2.9.	触点容量	6
3.	装置硬件.....	6
3.1.	机箱结构	6
3.2.	硬件平台说明	7
3.3.	软件平台说明	7
3.4.	主要插件	8
3.4.1.	电源插件.....	8
3.4.2.	交流插件.....	8
3.4.3.	CPU 插件.....	9
3.4.4.	信号插件.....	9
3.4.5.	通信插件.....	9
3.4.6.	人机对话插件.....	9
3.5.	装置接线端子	9
3.6.	装置辅助电源	11
3.7.	交流电流输入	11
3.8.	交流电压输入	11
3.9.	开入及开入电源	11
3.10.	中央信号输出	11
3.11.	位置触点	12
3.12.	跳合闸回路	12
3.13.	通信端子	12
3.13.1.	CPU 插件.....	12
3.13.2.	通信插件.....	12
3.14.	其它端子	12
4.	装置功能.....	13

模板版本 v1.0

旧底图号	更换		2009F-0408	游建军	090703	资料来源	编 制	游建军	日 期	2009/07/30
							校 核	刘星	日 期	2009/07/30
底图总号							审 核	路光辉	日 期	2009/07/30
							标 准 化	杨慧霞	日 期	2009/07/31
签字	日期					提出部门	审 定	张克元	日 期	2009/07/31
		标记	处数	更改文件号	签字	日期	批 准		日 期	

4.1.	装置功能实现方式	13
4.2.	典型功能配置	13
4.3.	保护功能	14
4.3.1.	两段充电保护	14
4.3.2.	三段过流保护	15
4.3.3.	三段零序过流保护	15
4.3.4.	TV 异常检测	16
4.3.5.	复合电压	17
4.4.	控制回路异常告警	18
4.5.	跳位异常	18
4.6.	弹簧未储能告警	18
4.7.	装置故障告警	18
4.8.	测控功能	18
4.9.	辅助功能	19
4.9.1.	录波	19
4.9.2.	GPS 对时	19
4.9.3.	打印功能	20
4.9.4.	网络通信	20
5.	装置使用说明	20
5.1.	定值整定信息	20
5.1.1.	软压板	20
5.1.2.	投退控制字	20
5.1.3.	功能控制字	21
5.1.4.	保护定值	21
5.1.5.	定值整定说明	22
5.2.	动作信息及说明	22
5.3.	人机界面说明	23
5.3.1.	面板说明	23
5.3.2.	按键与显示屏	23
5.3.3.	指示灯	23
5.3.4.	显示说明	24
5.3.5.	菜单结构	24
5.3.6.	浏览菜单	25
5.3.7.	整定菜单	27
5.3.8.	打印菜单	31
5.3.9.	调试菜单	31
5.3.10.	版本	33
5.3.11.	自动信息显示	33
6.	调试及异常处理	33
6.1.	调试说明	33
6.2.	程序检查	33
6.3.	开关量输入检查	33
6.4.	继电器开出回路检查	34

旧底图总号

底图总号

签字 日期

6.5.	模拟量输入检查	34
6.6.	相位检查	34
6.7.	整组试验	34
6.8.	异常处理	34
7.	投运说明及注意事项.....	35
8.	通信说明.....	35
8.1.	保护动作信号	35
8.2.	告警信号	35
8.3.	状态信息	36
8.4.	遥控信息	36
8.5.	遥测	36
8.6.	总召唤信息	37
9.	贮存及保修.....	37
9.1.	贮存条件	37
9.2.	保修时间	37
10.	供应成套性.....	37
10.1.	随同产品一起供应的文件.....	37
10.2.	随同产品一起供应的附件.....	37
11.	订货须知.....	37
12.	附图.....	38
12.1.	装置接线示意图	38
12.1.1.	<i>P型机箱通信接线说明.....</i>	<i>38</i>
12.1.2.	<i>装置接线示意图.....</i>	<i>40</i>
12.2.	装置操作回路原理图	41

旧底图总号

底图总号

签字	日期

1. 应用范围

WCH-821A 微机充电保护测控装置是许继秉承数十年来在电力系统二次设备制造领域的成功经验, 为用户提供的具有高品质、高性价比的保护测控一体化装置。适用于 110kV 及以下电压等级的母联(分段)保护及测控。

2. 技术指标

2.1. 额定数据

a. 额定电源电压: DC220V 或 DC110V (订货注明)

b. 额定交流数据:

交流电压: 相电压 $100/\sqrt{3}V$,

交流电流: 5A 或 1A (订货注明)

额定频率: 50Hz

c. 热稳定性:

交流电压回路: 长期运行 1.2Un

交流电流回路: 长期运行 2In

1s 40In

d. 动稳定性:

半周波: 100In

2.2. 装置功耗

a. 交流电压回路: 每相不大于 1VA;

b. 交流电流回路: In=5A 时每相不大于 1VA, In=1A 时每相不大于 0.5VA;

c. 电源回路: 正常工作时, 不大于 12W; 保护动作时, 不大于 15W。

2.3. 环境条件

a. 环境温度:

工作: $-25^{\circ}C \sim +55^{\circ}C$ 。

储存: $-25^{\circ}C \sim +70^{\circ}C$, 相对湿度不大于 80%, 周围空气中不含有酸性、碱性或其它腐蚀性
及爆炸性气体的防雨、防雪的室内; 在极限值下不施加激励量, 装置不出现不可逆转的变化,
温度恢复后, 装置应能正常工作。

b. 相对湿度: 最湿月的月平均最大相对湿度为 90%, 同时该月的月平均最低温度为 $25^{\circ}C$
且表面不凝露。最高温度为 $+40^{\circ}C$ 时, 平均最大湿度不超过 50%。

c. 大气压力: 80kPa ~ 110kPa (相对海拔高度 2km 以下)。

2.4. 抗干扰性能

a. 脉冲群干扰试验: 能承受 GB/T14598.13-2008 规定的频率为 1MHz 及 100kHz 衰减振荡
波 (第一半波电压幅值共模为 2.5kV, 差模为 1kV) 脉冲群干扰试验。

旧底图总号

底图总号

签字 日期

- b. 快速瞬变干扰试验: 能承受 GB/T14598.10-2007 第四章规定的严酷等级为 A 级的快速瞬变干扰试验。
- c. 辐射电磁场干扰试验: 能承受 GB/T14598.9-2002 第四章规定的严酷等级辐射电磁场干扰试验。
- d. 静电放电试验: 能承受 GB/T14598.14-1998 中 4.1 规定的严酷等级为 III 级的静电放电试验。
- e. 电磁发射试验: 能承受 GB/T14598.16-2002 中 4.1 规定的传导发射限值及 4.2 规定的辐射发射限值的电磁发射试验。
- f. 工频磁场抗扰度试验: 能承受 GB/T17626.8-2006 第 5 章规定的严酷等级为 IV 级的工频磁场抗扰度试验。
- g. 脉冲磁场抗扰度试验: 能承受 GB/T17626.9-1998 第 5 章规定的严酷等级为 IV 级的脉冲磁场抗扰度试验。
- h. 阻尼振荡磁场抗扰度试验: 能承受 GB/T17626.10-1998 第 5 章规定的严酷等级为 IV 级的阻尼振荡磁场抗扰度试验。
- i. 浪涌抗扰度试验: 能承受 IEC 60255-22-5:2002 第 4 章规定的严酷等级为 III 级浪涌抗扰度试验。
- j. 传导骚扰的抗扰度试验: 能承受 IEC 60255-22-6:2001 第 4 章规定的射频场感应的传导骚扰的抗扰度试验。
- k. 工频抗扰度试验: 能承受 IEC 60255-22-7:2003 第 4 章规定的工频抗扰度试验。

2.5. 绝缘性能

- a. 绝缘电阻: 各带电的导电电路分别对地(即外壳或外露的非带电金属零件)之间, 交流回路和直流回路之间, 交流电流回路和交流电压回路之间, 用开路电压为 500V 的测试仪器测试其绝缘电阻值不应小于 100MΩ。
- b. 介质强度: 装置通信回路和 24V 等弱电输入输出端子对地能承受 50Hz、500V(有效值)的交流电压, 历时 1min 的检验无击穿或闪络现象; 其余各带电的导电电路分别对地(即外壳或外露的非带电金属零件)之间, 交流回路和直流回路之间, 交流电流回路和交流电压回路之间, 能承受 50Hz、2kV(有效值)的交流电压, 历时 1min 的检验无击穿或闪络现象。
- c. 冲击电压: 装置通信回路和 24V 等弱电输入输出端子对地, 能承受 1kV(峰值)的标准雷电波冲击检验; 其各带电的导电端子分别对地, 交流回路和直流回路之间, 交流电流回路和交流电压回路之间, 能承受 5kV(峰值)的标准雷电波冲击检验。

2.6. 机械性能

- a. 振动响应: 装置能承受 GB/T 11287-2000 中 4.2.1 规定的严酷等级为 I 级振动响应检验。
- b. 冲击响应: 装置能承受 GB/T 14537-1993 中 4.2.1 规定的严酷等级为 I 级冲击响应检验。
- c. 振动耐久: 装置能承受 GB/T 11287-2000 中 4.2.2 规定的严酷等级为 I 级振动耐久检验。
- d. 冲击耐久: 装置能承受 GB/T 14537-1993 中 4.2.2 规定的严酷等级为 I 级冲击耐久检验。
- e. 碰撞: 装置能承受 GB/T 14537-1993 中 4.3 规定的严酷等级为 I 级碰撞检验。

旧底图总号

底图总号

签字

日期

2.7. 保护定值整定范围及误差

a. 定值整定范围

电 流: $0.1I_n \sim 20I_n$;
电 压: $2V \sim 100.0V$;
延 时: $0s \sim 100s$;

b. 定值误差

电 流: $< \pm 2.5\%$ 或 $\pm 0.01I_n$ 。
电 压: $< \pm 2.5\%$ 或 $\pm 0.25V$ 。

延时误差: 在 $0s \sim 2s$ (含 $2s$) 范围内不超过 $\pm 40ms$, $2s \sim 100s$ 范围内不超过整定值的 $\pm 2\%$;

2.8. 测量精度

装置测量采用 32 点采样, 完全满足各项测量指标。

- 各模拟量的测量误差不超过额定值的 $\pm 0.2\%$;
- 功率测量误差不超过额定值的 $\pm 0.5\%$;
- 开关量输入电压 ($220V/110V$), 分辨率不大于 $2ms$;

2.9. 触点容量

1) 出口跳合闸触点

在电压不大于 $250V$, 电流不大于 $1A$, 时间常数 L/R 为 $5ms \pm 0.75ms$ 的直流有感负荷电路中, 触点断开容量为 $50W$, 长期允许通过电流不大于 $5A$ 。

2) 出口信号及其它触点

在电压不大于 $250V$, 电流不大于 $0.5A$, 时间常数 L/R 为 $5ms \pm 0.75ms$ 的直流有感负荷电路中, 触点断开容量为 $20W$, 长期允许通过电流不大于 $3A$ 。

3. 装置硬件

装置采用加强型单元机箱, 按抗强振动、强干扰设计; 确保装置安装于条件恶劣的现场时仍具备高可靠性。不论组屏或分散安装均不需加设交、直流输入抗干扰模块。面板上包括液晶显示器、信号指示器、操作键盘、调试 RS-232 通信口插头等。

3.1. 机箱结构

装置的外形尺寸如图 3-1 所示

旧底图总号	
底图总号	
签字	日期

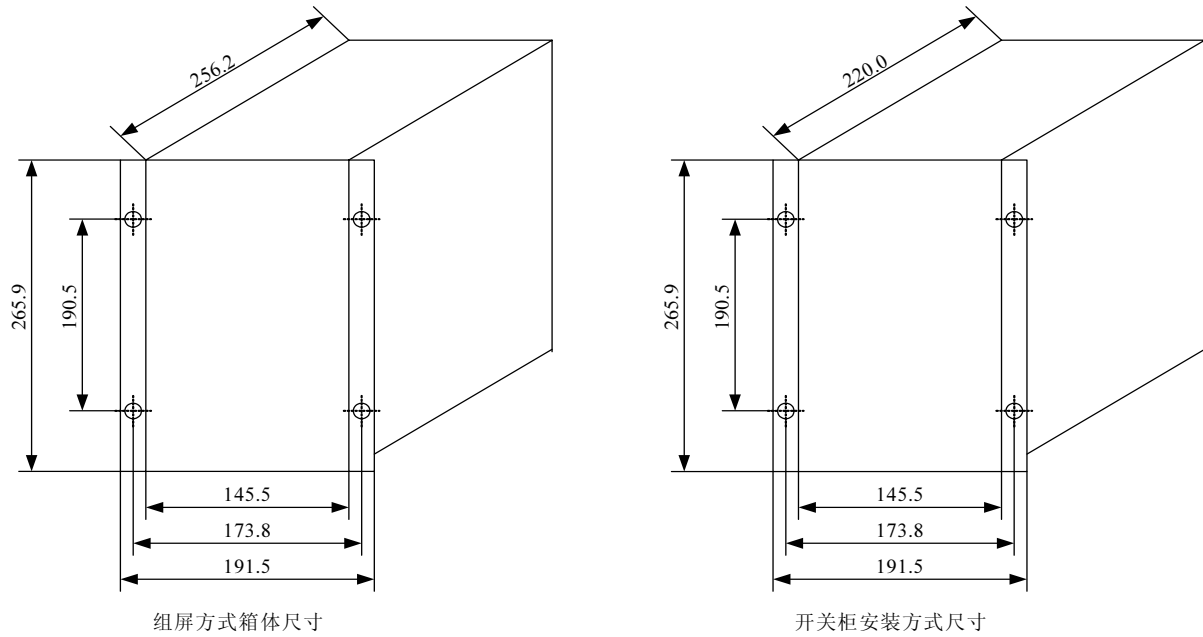


图 3-1 外形尺寸

装置的安装开孔尺寸如图 3-2 所示:

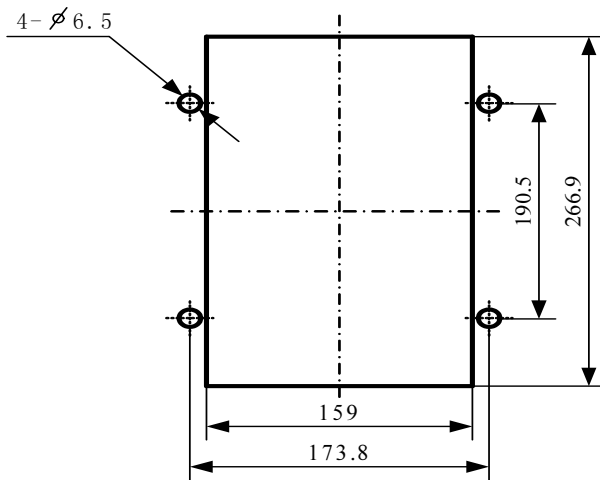


图 3-2 安装开孔尺寸

3.2. 硬件平台说明

保护装置采用许继公司新一代基于 32 位 DSP 技术的通用硬件平台。全封闭机箱，硬件电路采用后插拔式的插件结构，CPU 电路板采用 6 层板、元器件采用表面贴装技术，装置强弱电回路、开入开出回路合理布局，抗干扰能力强。

3.3. 软件平台说明

软件平台采用 ATI 公司的 RTOS 系统 Nucleus Plus，Nucleus Plus 是一个已在多个领域成功使用的实时多任务操作系统，保证了软件系统的高度可靠性。

旧底图总号	
底图总号	
签字	日期

3.4. 主要插件

本保护装置的基本型由以下插件构成：电源插件、交流插件、CPU 插件、信号插件以及人机对话插件。

如需采用以太网通信，可选用本保护装置的 P 型机箱。该型号在基本型基础上增加了专用通信插件，支持双以太网接口。

两种型号装置保护功能完全相同，凡涉及通信插件的内容均为 P 型机箱特有，不再特殊强调。为了能够简单区别两种型号机箱，P 型机箱的面板印字在基本型基础上增加了“/P”的字样，使用时请注意。

装置的插件配置如图 3-3、图 3-4 所示：

4#	3#	2#	1#
信号插件	电源插件	CPU 插件	交流插件

图 3-3 基本型

4#	3#	2#	TX	1#
信号插件	电源插件	CPU 插件	通信插件	交流插件

图 3-4 P 型

3.4.1. 电源插件

由电源模块将外部提供的直流电源转换为保护装置工作所需电压。本模块输入直流 220V/110V（根据需要选择相应规格），输出+5V、±15V 和+24V。+5V 电压用于装置数字器件工作，±15V 电压用于 A/D 采样，+24V 电压用于驱动装置继电器及直流电源输出。

3.4.2. 交流插件

交流变换部分包括电流变换器 TA 和电压变换器 TV，用于将系统 TA、TV 的二次侧电流、电压信号转换为弱电信号，供保护插件转换，并起强弱电隔离作用。

WCH-821A 装置交流插件的 6 个 TA 分别变换 IA、IB、IC、CIA、CIB 和 CIC 六个电流量，6 个 TV 分别变换 I 母电压 UA1、UB1、UC1 和 II 母电压 UA2、UB2、UC2。

旧底图总号

底图总号

签字 日期

3.4.3. CPU 插件

CPU 插件包含：微处理器 CPU、RAM、ROM、Flash Memory、A/D 转换电路、开关量输入输出回路、网络通讯电路等；此外还包括启动继电器 QDJ，用来闭锁跳闸、合闸出口，防止驱动跳闸、合闸出口的光耦击穿导致误动作。插件采用 6 层印制板和表面贴装工艺，采取了多种抗干扰措施，大大提高了抗干扰性能。高性能的微处理器 CPU 为 32 位浮点处理器，主频达 40MHz；A/D 数据输入精度达 16 位。

3.4.4. 信号插件

信号插件包括信号部分和跳合闸部分。信号部分主要包括跳闸信号继电器（TXJ）、告警继电器（GXJ）。

跳合闸部分主要完成跳合闸及其保持、防跳、位置监视等功能。包括跳闸继电器（BTJ）、遥跳继电器（YTJ）、遥合继电器（YHJ）、跳闸保持继电器（TBJ）、合闸保持继电器（HBJ）、合后继电器（HHJ），以及反映断路器位置的跳位监视继电器（TWJ1、TWJ2）、合位监视继电器（HWJ）、防跳继电器（TBJV1）。

此外还有三个备用出口继电器（BYJ1、BYJ2、BYJ3）。

3.4.5. 通信插件

通信插件支持双以太网通信接口，可直接与监控后台进行网络通信。

3.4.6. 人机对话插件

人机对话插件安装于装置面板上，是装置与外界进行信息交互的主要部件，采用大屏幕液晶显示屏，全中文菜单方式显示（操作），主要功能为：键盘操作、液晶显示、信号灯指示及串行口调试。

3.5. 装置接线端子

本保护装置的基本型与 P 型除通信插件端子外，其余端子定义相同，所以采用相同的端子编号，不再分别列出两种型号机箱的端子图。对于 P 型机箱的通信插件端子采用专门的编号方法，均以字母 T 开头。使用端子图时，请先确定机箱型号，再查看与之对应的端子。

旧底图总号	
底图总号	
签字	日期

4#信号插件			3#电源插件			2#CPU 插件			TX 通信插件			1#交流插件				
401	事故音响		301	24V+	输出	201	RXD	232 接口	T01	485+	串口 1	117	Ua1	101	Ia	保护 电 流
402	事故音响		302	24V 地		202	TXD		T02	485-		118	Ub1	102	Ia'	
403	位置公共		303	大地		203	GND		T03	0V		119	Uc1	103	Ib	
404	跳位		304	电源+	输入	204	1-485+	串口 1	T04		120	Un1	104	Ib'		
405	合位		305	电源-		205	1-485-		T05	485+	串口 2	121	Ua2	105	Ic	
406	信号母线				206	2-485+	T06	485-	122	Un2		106	Ic'			
407	KZHLDX				207	2-485-	T07	0V	123	Ub2	107	CIA				
408	告警信号				208		T08		124	Un2	108	CIA'				
409	保护跳闸				209				125	Uc2						
410					210				126	Un2						
411					211	GPS			127							
412					212				128							
413	跳位监视	操作回路			213			以太 网 口 1	129							
414	公共端				214				130							
415	出口 1-1				215				131							
416	出口 1-2				216	24V 地			132							
417	出口 2				217	通信 1			以太 网 口 2	109	CIB	测 量 电 流				
418	出口 2				218	通信 2				110	CIB'					
419	出口 3				219	通信 3				111	CIC					
420	出口 3				220	开入 1				112	CIC'					
421					221	弹簧未储能		113								
422	跳闸出口	操作回路			222	开入 3		114								
423	-KM		115													
424	手动合闸		116													
425	合位监视															
426	合闸机构															
427	手动跳闸															
428	保护跳闸															
429	跳闸机构															
430	遥控压板			229												
431	+KM			230												
432	远方/就地	开入			231											
					232	开入负										

旧底图总号

底图总号

签字 日期

3.6. 装置辅助电源

N304、N305 为装置辅助电源输入端，接入直流 220V/110V。N304 接正极性端，N305 接负极性端；

N303 为装置屏蔽接地端子。

N301 为 24V+，N302 为 24V 地。

3.7. 交流电流输入

N101、N102、N103、N104、N105、N106 分别为 A 相、B 相、C 相保护电流输入，其中 N101、N103、N105 为极性端。

N107、N108、N109、N110、N111、N112 分别为 A 相、B 相、C 相测量电流输入，其中 N107、N109、N111 为极性端。

3.8. 交流电压输入

N117、N118、N119、N120 分别为 I 母线 A、B、C、N 电压输入，接入母线电压；

N121、N122、N123、N124、N125、N126 分别为 II 母线 A 相、B 相、C 相电压输入，N121、N123、N125 为极性端。

3.9. 开入及开入电源

装置共 32 路开入。其中 16 路开入为内部接线。跳位、合位开入已在装置内部接线；

N211 为 GPS 对时开入端子（DC24V）；

N216 为 24V 开入的负公共端；

N217～N219 为遥信开入（DC220V/110V）；

N221 为弹簧未储能开入（DC220V/110V）；

N224 为充电保护硬压板（DC220V/110V）；

N225 为过流保护硬压板（DC220V/110V）；

N226 为零流保护硬压板（DC220V/110V）；

N227 为复压闭锁硬压板（DC220V/110V）；

N228 为检修状态开入（当检修状态投入，通讯规约选用 103 规约时，装置将屏蔽除检修状态外的所有上送报文）（DC220V/110V）；

N232 为 N217～N228 开入端子的负公共端（DC220V/110V）。

3.10. 中央信号输出

N401、N402 为事故音响输出端子；

N406 为中央信号输出公共端，接+XM；

N407、N408、N409 分别为 KZHLDX（控制回路断线）、告警、保护跳闸中央信号输出端子；

旧底图总号

底图总号

签字 日期

3.11. 位置触点

N403 为位置公共端;
N404、N405 为跳位、合位。

3.12. 跳合闸回路

N422 为跳闸出口输出端子;
N424、N427 分别为手动合闸、手动跳闸输入端子;
N413 为跳位监视输入端子;
N426、N429 分别接断路器合闸线圈、断路器跳闸线圈;
N425 为合位监视;
N428 为其它保护跳闸入口;
N423 接-KM (-220V 或-110V);
N430 为遥控压板;
N431 为 +KM;
N432 为远方/就地开入, 接遥控电源+。

3.13. 通信端子

基本型机箱的通信端子均位于 CPU 插件, P 型机箱的通信端子分为两部分, 分别位于 CPU 插件和通信插件。

3.13.1. CPU 插件

RS-232: N201、N202、N203 分别为 RXD、TXD、GND, 可以单装置打印 (通讯规约需设置为打印规约);

RS-485 网络通信 1: N204、N205 分别为 485+、485- (可用于网络共享打印, 也可用于连变电站自动化系统主站);

RS-485 网络通信 2: N206、N207 分别为 485+、485- (可用于网络共享打印, 也可用于连变电站自动化系统主站);

3.13.2. 通信插件

RS-485 通信输入 1: T01、T02、T03 分别为 485+、485-、0V (T03 可不接);

RS-485 通信输入 2: T05、T06、T07 分别为 485+、485-、0V (T07 可不接);

两路 RS-485 通信输入均可同时控制两个以太网口。当需要使用以太网接口时, 将 CPU 插件上的 RS-485 网络通信口线与通信插件 RS-485 通信输入的同名端子短接;

3.14. 其它端子

N301、N302 为装置 24V 电源输出的正、负端;

N414、N415、N416 为备用出口 1 输出端子 (其中 N414 为公共端, N415 为常开节点

旧底图总号

底图总号

签字

日期

N416 为常闭接点)。

N417、N418 为备用出口 2 输出端子， N419、N420 为备用出口 3 输出端子。

4. 装置功能

4.1. 装置功能实现方式

装置中的保护功能、出口、主接线、参数等可在线配置。保护功能模块化，形成保护功能的标准模板库。根据工程需要，将广泛应用的几种功能配置设计为典型功能配置，并给出典型功能配置文件。工程应用时可以直接选用这些典型功能配置，或在这些典型功能配置基础上定制工程特定的功能配置。用配置工具可以实现装置的工程配置定制。装置功能实现方式示意图如图所示：

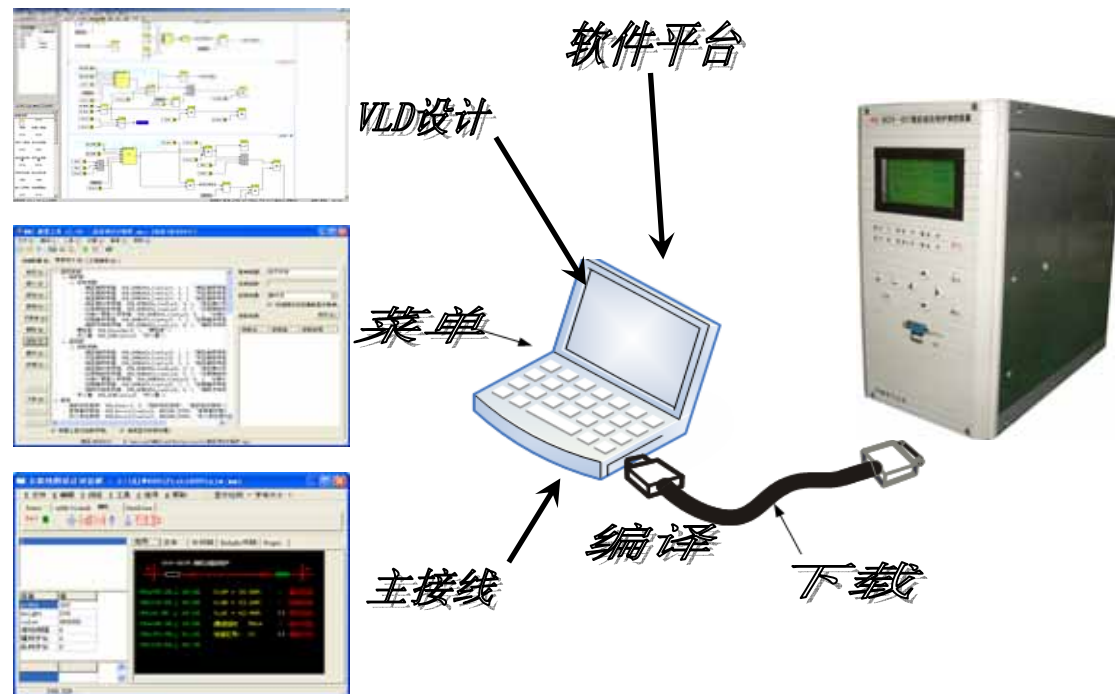


图 4-1：装置功能实现方式示意图

4.2. 典型功能配置

旧底图总号	
底图总号	
签字	日期

表 4-1 功能配置表

	功能名称
保 护 功 能	两段充电保护
	三段电流保护
	三段零流保护
	复合电压
	TV 断线检测
	控制回路异常告警
	跳位异常告警
	弹簧未储能告警
测 控 功 能	遥信开入采集、装置遥信变位、事故遥信
	断路器遥控分合
	IA、IB、IC、Ua、Ub、Uc、UAB、UBC、UCA、P、Q、f、COS ϕ 等模拟量的遥测

4.3. 保护功能

4.3.1. 两段充电保护

在投入分段(母联)开关时,断路器跳位消失,充电保护短时间(可整定)开放,合于故障,则充电保护经延时动作跳闸。

充电保护含相过流和零序过流两部分,两者或门出口,可以通过控制字分别控制投退。相过流保护由两段相过流组成,在投入条件满足后,计算三相电流,任一相电流大于定值则经相应段延时出口跳闸;零序过流保护由两段零序过流组成,在投入条件满足后,计算零序电流,大于定值则经相应段延时出口跳闸。过流部分具有复压闭锁功能。

充电保护投入条件:充电保护压板投入,断路器三相在跳闸位置且无流 20s 后,断路器由分到合时,置投入标志,如果电流不大于定值则经短时间(充电保护投入时间定值)自动退出,并且清除投入标志。如果在充电保护投入期间发生了故障跳开了分段开关,则在下一次充电前不再需要 20s 的投入确认时间。

在有些应用场合可能要求与母差保护配合,当充电保护投入时闭锁母差保护,因此在充电 I 段投入期间根据“充电闭锁母差”控制字的投退来控制输出充电闭锁母差接点。需要注意的是,由于软件判别及继电器动作输出的固有时间,闭锁接点的输出存在一定的时延,所以如果母差保护动作不带延时的话,两者的配合存在困难。因此工程应用中如果母差保护动作无延时又要求母联充电时短时闭锁母差的话,建议用充电手合接点来闭锁母差保护。

充电保护逻辑框图如图 4-2 所示。

旧底图总号

底图总号

签字

日期

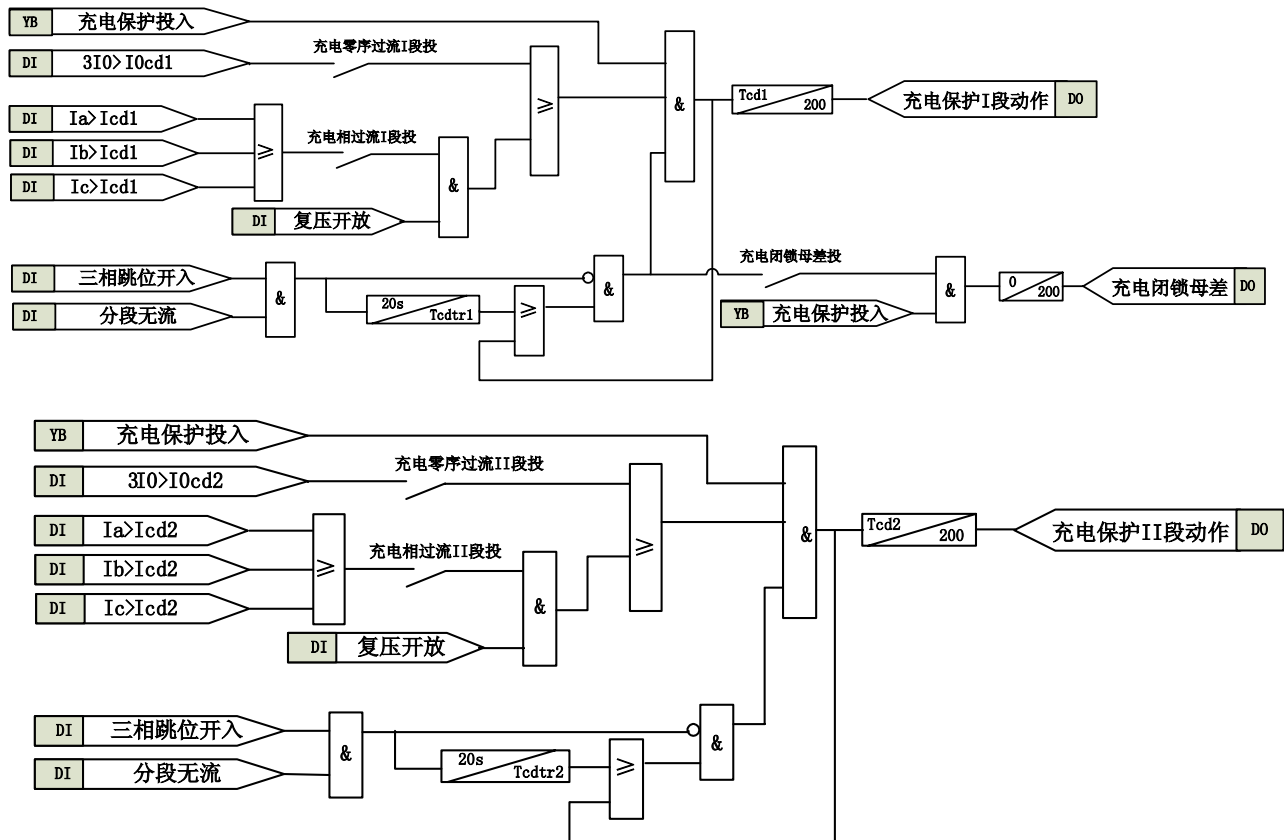


图 4-2 充电保护原理框图

Tcdtr1: 充电 I 段投入时间 Tcdtr2: 充电 II 段投入时间

4.3.2. 三段过流保护

装置设置了三段式相过流保护，做为分段(母联)开关处于并列运行时相间故障的保护。可长期投入，在运行上其定值需躲过充电时的冲击电流，如果不能躲过，则在充电时可以通过退出过流压板来退出过流保护。过流保护具有复压闭锁功能。三段电流保护设有一个硬压板控制保护投退。原理框图如图 4-3 所示。

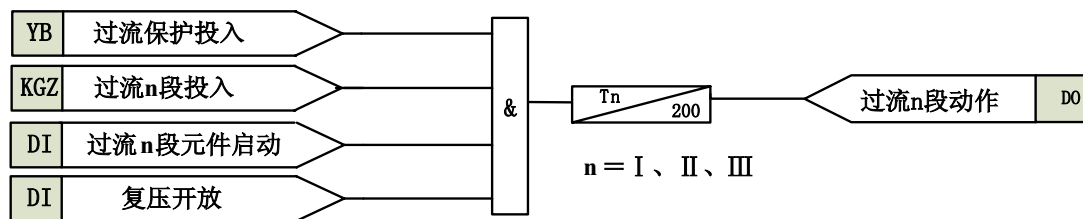


图 4-3 过流保护原理框图

4.3.3. 三段零序过流保护

装置设有三段零序电流保护，做为分段(母联)开关处于并列运行时接地故障时的保护。零序电流为自产零序，各段零序电流及时间定值可独立整定，分别通过设置保护压板控制这三段

旧底图总号	
底图总号	
签字	日期

保护的投退。其中零流三段设有控制字可以选择动作于跳闸或者告警，三段零流保护设有一个硬压板控制保护投退。原理框图如图 4-4 和 4-5 所示。

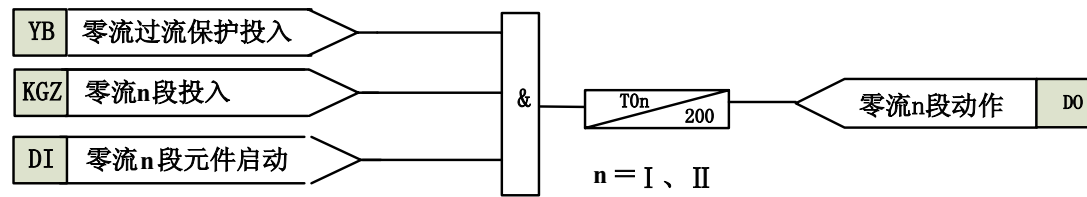


图 4-4 零序过流保护原理框图 1

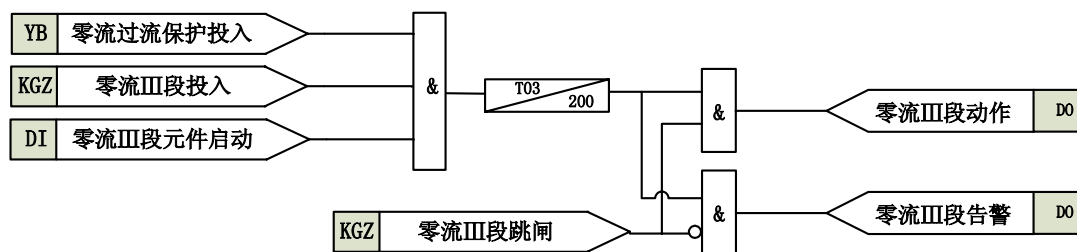


图 4-5 零序过流保护原理框图 2

4.3.4. TV 异常检测

- 1) 负序电压大于 6V;
- 2) 正序电压小于 30V;

满足以上任一条件，“TV 异常检测投退”控制字投入同时过流保护和充电保护过流部分没有启动，则 TV 异常启动，10s 后报母线 TV 异常。不满足以上情况，母线 TV 异常延时 10s 返回。如果“TV 异常退复压投退”控制字投入则当 TV 异常时退出相应母线复合电压。TV 异常分母线判别。原理框图如图 4-6 和 4-7 所示。

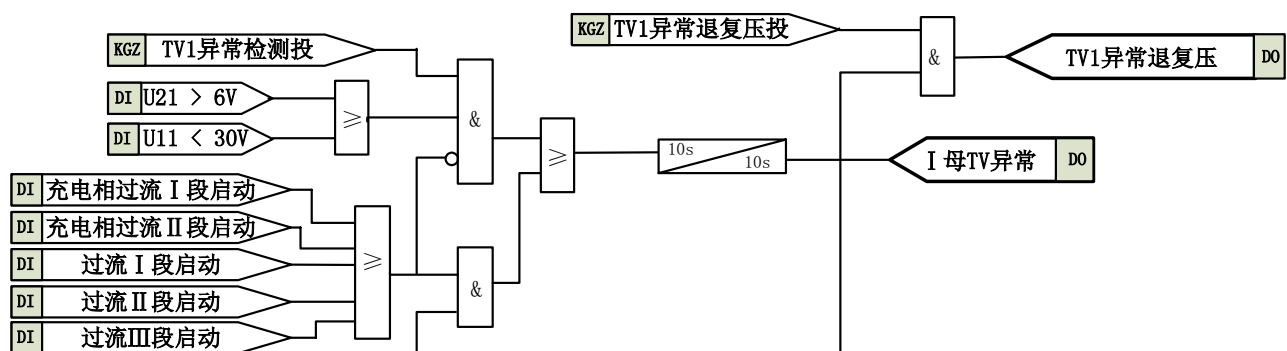


图 4-6 I 母 TV 异常检测原理框图

旧底图总号

底图总号

签字 日期

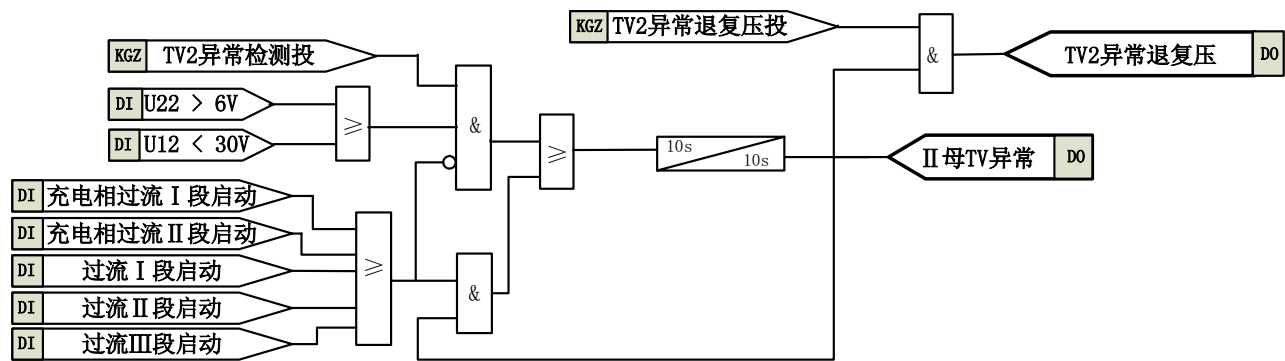


图 4-7 II 母 TV 异常检测原理框图

4.3.5. 复合电压

“复压检测投退”控制字投入时装置监视两段母线的电压，I 母线与 II 母线复合电压同时满足条件则报复合电压动作告警信号。

复合电压做为闭锁元件去闭锁充电保护过流部分和过流保护。复合电压闭锁由“复压闭锁”硬压板、软压板和“复压检测投退”控制字控制投退，同时投入则闭锁充电过流部分和过流保护，任一退出则直接开放保护。复合电压闭锁投入情况下，I 母线与 II 母线复合电压同时满足条件则开放充电保护过流部分和电流保护。

TV异常退复压控制字投退说明：

整定为1时，如本段母线发生TV异常，则本段母线复合电压元件自动退出。复合电压只判另一段母线电压。如两段母线均发生TV异常，则复合电压元件自动退出，充电保护过流部分和过流保护变为单纯的过流。

整定为0时，如本段母线发生TV异常，则本段母线复合电压元件不退出。复合电压仍判两段母线。

复合电压原理框图如图 4-8 和 4-9 所示。

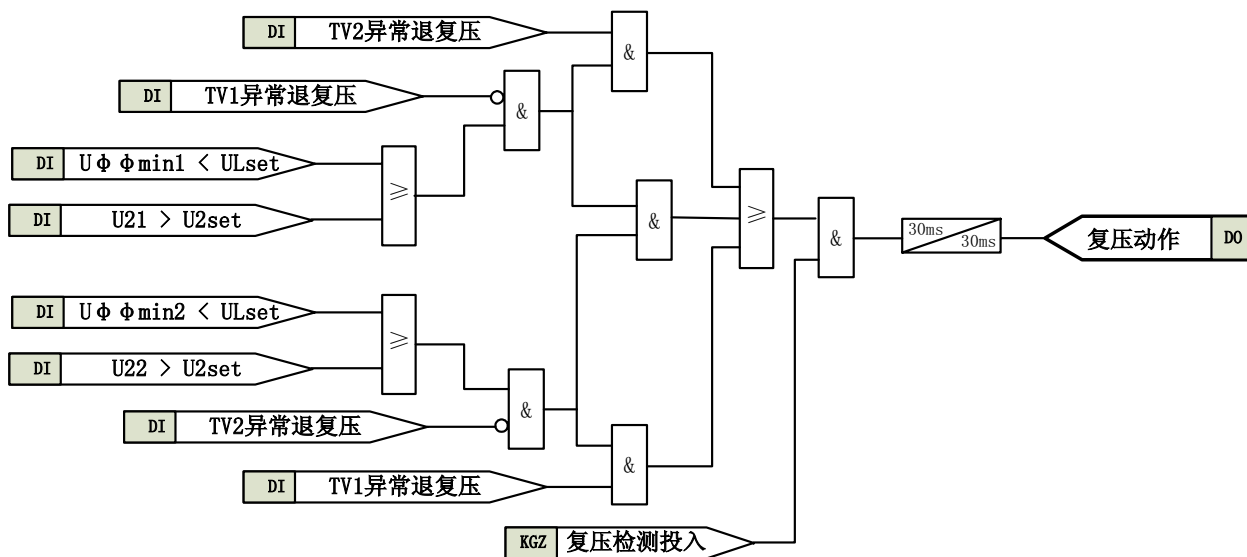


图 4-8 复压动作原理框图

旧底图总号

底图总号

签字 日期

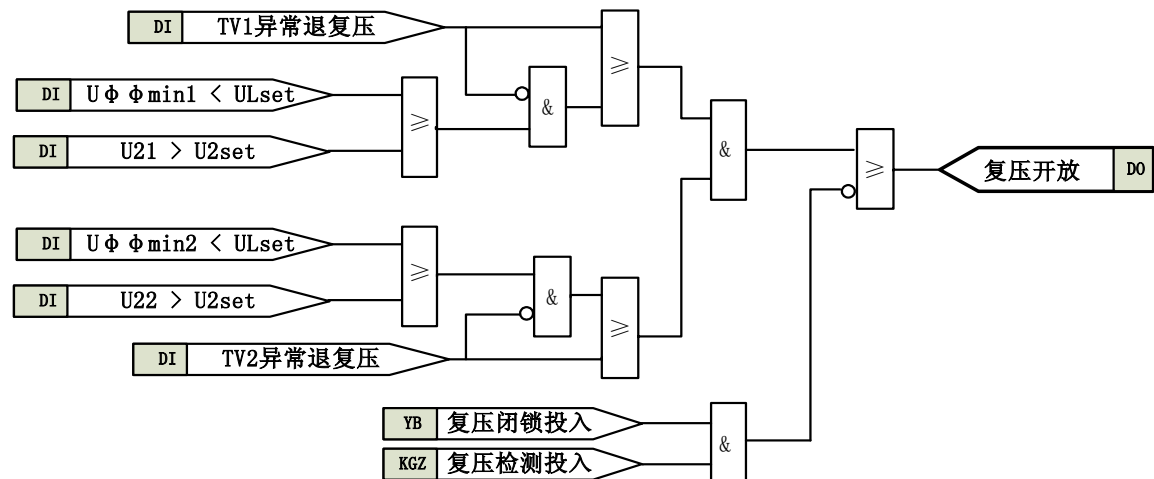


图 4-9 复压闭锁原理框图

4.4. 控制回路异常告警

装置采集断路器的跳位和合位，当电源正常、断路器位置辅助接点正常时，必然有一个处于断开状态，否则报“控制回路异常”告警信号(带操作回路信号插件)。

4.5. 跳位异常

开关跳位而有流，延时 10s 报“跳位异常”告警信号；

4.6. 弹簧未储能告警

装置设有弹簧未储能开入，为适应不同弹簧机构储能延时的情况带有延时定值，装置收到开入后经延时报弹簧未储能告警信号，同时闭锁遥控合闸。

4.7. 装置故障告警

保护装置的硬件发生故障(包括定值出错，定值区号出错，开出回路出错，A/D 出错，EEPROM 出错)，装置的 LCD 可以显示故障信息，并闭锁保护，同时发中央信号。

4.8. 测控功能

遥测：装置的测量回路有独立的交流输入（CIA、CIB、CIC）接测量 TA，与保护回路的交流输入分开。测量 I_a 、 I_b 、 I_c 、 U_a 、 U_b 、 U_c 、 U_{ab} 、 U_{bc} 、 U_{ca} 、 P 、 Q 、 f 、 $\cos\varphi$ 等；

遥信：各种保护动作信号及断路器位置遥信、开入遥信等；

遥控：远方控制跳/合闸、压板投退、修改定值等；

旧底图总号

底图总号

签字

日期

4.9. 辅助功能

4.9.1. 录波

装置记录保护跳闸前 2 周波，跳闸后 3 周波的采样数据，保护跳闸后上送变电站自动化主站，或者由独立的故障分析软件，分析故障和装置的跳闸行为。工程师站录波通道信息地址设置：模拟量从 1 开始依次加 1。

“记录”菜单下“动作记录”子菜单窗口下同时按“+”和“-”键可打印报告和故障录波。

录波数据如表 4-2 和表 4-3 所示：

表 4-2 模拟量录波数据

录波模拟量	信 号	ACC
1	Ia	1
2	Ib	2
3	Ic	3
4	Ua1	4
5	Ub1	5
6	Uc1	6
7	Ua2	7
8	Ub2	8
9	Uc2	9

表 4-3 开关量录波数据

录波 开关量	信 号	INF	FUN
1	合闸位置	201	255
2	跳闸位置	202	255
3	充电 I 段动作	203	255
4	充电 II 段动作	204	255
5	过流 I 段动作	205	255
6	过流 II 段动作	206	255
7	过流 III 段动作	207	255
8	零流 I 段动作	208	255
9	零流 II 段动作	209	255
10	零流 III 段动作	210	255

4.9.2. GPS 对时

装置通过与变电站自动化主站通信，得到年月日时分秒的信息，并配置一个 GPS 对时开入，连接到站内 GPS 接收器的秒脉冲输出，实现毫秒的对时，对时精度小于 1ms。

旧底图总号

底图总号

签字 日期

4.9.3. 打印功能

可以通过装置的后 RS-232 接口进行就地打印（通讯端口的波特率及奇偶校验位需与打印机配置相同，任务选择项设置为打印），也可配置网络共享打印机，使用装置 RS-485 接口（通讯校验为偶校验，波特率为 9600bps），可打印定值及动作报告、自检报告、开入量变化、录波等；如果两个 RS-485 口配置为双网，可连接到变电站自动化系统，通过主站打印。

4.9.4. 网络通信

装置具有双 RS-485 通信接口，可以直接与微机监控或保护管理机通信，规约采用 DL/T667-1999(IEC-60870-5-103)或 61850 规约。网络通信波特率可设置：4800, 9600, 19200, 38400；网络通信可设置：无校验，偶校验，奇校验。

注：与许继 8000 系统连接，通讯规约应设置为 103，通讯校验为偶校验，波特率为 9600bps。

5. 装置使用说明

5.1. 定值整定信息

装置可存储 8 套定值，对应的定值区号为 0~7。整定时对相关的控制字、电流、电压及时限定值进行整定。

5.1.1. 软压板

表 5-1 软压板

序号	名称	范围	说明
1	充电保护软压板	0~1	1/0: 投入/退出
2	过流保护软压板	0~1	1/0: 投入/退出
3	零序过流软压板	0~1	1/0: 投入/退出
4	复压闭锁软压板	0~1	1/0: 投入/退出

5.1.2. 投退控制字

表 5-2 投退控制字

序号	名称	范围	代号	说明
1	保护投退控制字	0X0000 ~ 0XFFFF	TTKZ	每位对应一个控制，每位的定义参见表 4-3

表 5-3 投退控制字位定义

旧底图总号

底图总号

签字 日期

位序号	定值名称	定值范围	说明	备注
1	充电相过流 I 段投	0~1	0: 退出 1: 投入	投退
2	充电零序过流 I 段投	0~1	0: 退出 1: 投入	投退
3	充电相过流 II 段投	0~1	0: 退出 1: 投入	投退
4	充电零序过流 II 段投	0~1	0: 退出 1: 投入	投退
5	过流 I 段投	0~1	0: 退出 1: 投入	投退
6	过流 II 段投	0~1	0: 退出 1: 投入	投退
7	过流 III 段投	0~1	0: 退出 1: 投入	投退
8	零序过流 I 段投	0~1	0: 退出 1: 投入	投退
9	零序过流 II 段投	0~1	0: 退出 1: 投入	投退
10	零序过流 III 段投	0~1	0: 退出 1: 投入	投退
11	I 母 TV 异常检测投	0~1	0: 退出 1: 投入	投退
12	II 母 TV 异常检测投	0~1	0: 退出 1: 投入	投退
13	复压检测投	0~1	0: 退出 1: 投入	投退

注：弹簧未储能告警固定投入，不设投退控制。

5.1.3. 功能控制字

表 5-4 功能控制字

序号	名称	范围	代号	说明
1	保护功能控制字	0X0000 ~ 0XFFFF	GNKZ	每位对应一个控制, 每位的定义参见表 4-6

表 5-5 功能控制字位定义

位序号	名称	代号	范围	步长	说明
1	控制回路检测投	KZHLDX	0~1	1	1/0: 投入/退出
2	零流 III 段跳闸投	LL3TZ	0~1	1	1/0: 投入/退出
3	I 母 TV 异常闭锁投	TV1BS	0~1	1	1/0: 投入/退出
4	II 母 TV 异常闭锁投	TV2BS	0~1	1	1/0: 投入/退出
5	充电闭锁母差投	BSMC	0~1	1	1/0: 投入/退出

5.1.4. 保护定值

表 5-6 保护定值

序号	名称	代号	范围	步长	备注
1	充电 I 段过流定值	Icd1	0.4In -20In	0.01A	充电保护用
2	充电 II 段过流定值	Icd2	0.1In -20In	0.01A	
3	充电 I 段零流定值	I0cd1	0.1In -20In	0.01A	

旧底图总号

底图总号

签字 日期

4	充电 II 段零流定值	I0cd2	0.1In ~ 20In	0.01A	
5	充电 I 段延时	Tcd1	0.0s~100s	0.01s	
6	充电 II 段延时	Tcd2	0.1s~100s	0.01s	
7	充电 I 段投入时间	Tcdtr1	2.00s~30.00s	0.01s	
8	充电 II 段投入时间	Tcdtr2	2.00s~30.00s	0.01s	
9	过流 I 段定值	Idz1	0.4In ~ 20In	0.01A	过流保护用
10	过流 I 段延时	Tdz1	0s ~ 100s	0.01s	
11	过流 II 段定值	Idz2	0.1In ~ 20In	0.01A	
12	过流 II 段延时	Tdz2	0.1s ~ 100s	0.01s	
13	过流 III 段定值	Idz3	0.1In ~ 20In	0.01A	
14	过流 III 段延时	Tdz3	0.1s ~ 100s	0.01s	
15	零序过流 I 段定值	I0dz1	0.1In ~ 20In	0.01A	零序保护用
16	零序过流 I 段延时	T0dz1	0s ~ 100s	0.01s	
17	零序过流 II 段定值	I0dz2	0.1In ~ 20In	0.01A	
18	零序过流 II 段延时	T0dz2	0.1s ~ 100s	0.01s	
19	零序过流 III 段定值	I0dz3	0.1In ~ 20In	0.01A	
20	零序过流 III 段延时	T0dz3	0.1s ~ 100s	0.01s	
21	弹簧未储能延时	Tthwcn	1s ~ 100s	0.01s	弹簧未储能告警用
22	低电压定值(线压)	UL	70.0 ~ 100.0V	0.01V	复合电压用
23	负序电压定值(相压)	U2	2.0 ~ 30.0V	0.01V	
24	两三相法	23BF	2 ~ 3	1	测控用

5.1.5. 定值整定说明

在整定定值前必须先整定保护定值区号。当某项定值不用时，避免整定值为 0。如果是过流保护则整定为上限值，如果是欠量保护则整定为下限值，延时整定为上限值，功能控制字退出，硬压板打开。两三相法定值在现场应用中根据实际的测量 TA 的配置情况设置，如果配置的是 A、C 两相测量 TA 则设置为 2，即选两表法测量；如果配置的是三相测量 TA 则设置为 3，即选三表法测量。

5.2. 动作信息及说明

保护运行中发生动作或告警时，自动开启液晶背光，将动作信息显示于 LCD，同时上传到保护管理机或当地监控。如多项保护动作，动作信息将交替显示于 LCD。遥信量报告不弹出显示，但可在“报告”菜单下查阅。装置面板有复归按钮，也可以用通信命令复归；保护动作后如不复归，信息将不停止显示，信息自动存入事件存贮区。运行中可在“记录”菜单下查阅所有动作信息，包括动作时间、动作值。动作信息掉电保持。

旧底图总号

底图总号

签字

日期

5.3. 人机界面说明

5.3.1. 面板说明

装置面板包括按键、显示器和信号灯，此外还有一个 RS-232 通讯接口，可用于连接 PC 调试软件。

5.3.2. 按键与显示屏

装置采用 128*64 点阵大屏幕液晶显示屏，显示屏下方有 8 个按键(如图 5-1)，显示屏右侧还有一个复归键。

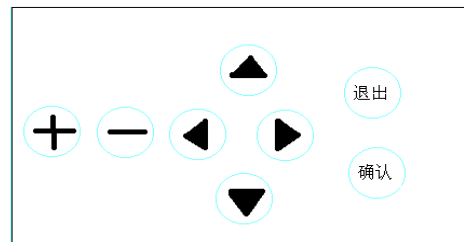


图 5-1 按键示意图

各按键功能如下:

- ↑: 命令菜单选择, 显示换行或光标上移;
- ↓: 命令菜单选择, 显示换行或光标下移;
- ←: 光标左移;
- : 光标右移;
- +: 数字增加选择;
- : 数字减小选择;

退出: 命令退出返回上级菜单或取消操作, 正常运行时按此键显示主菜单, 再按一次返回显示主信息图;

确认: 菜单执行及数据确认;

复归: 复归告警及跳闸信号。

5.3.3. 指示灯

面板上共有 6 个信号指示灯, 说明如下:

运行: 绿灯, 装置正常运行时, 常亮; 装置故障时, 熄灭; 保护动作时, 闪烁。

跳闸: 红灯, 装置正常运行时熄灭, 动作于跳闸的保护动作时点亮, 保持到有复归命令发出;

告警: 红灯, 正常运行时熄灭, 动作于告警的保护动作时或装置发生故障时点亮, 保持到有复归命令发出;

备用: 共三个信号灯, 备用灯处于熄灭状态。

旧底图总号

底图总号

签字 日期

5.3.4. 显示说明

本系列装置采用 128*64 点阵大屏幕液晶图形化显示，主菜单为许继 800 系列继电保护装置风格，采用当前流行的 windows 菜单，全中文显示，界面友好，操作方便。

以下为本系列装置人机界面操作说明，具体装置可能稍有不同，但显示及操作方式类似。主界面的整个屏面划分为三个区域：

- ◆ 时间区：位于屏面的上方，显示装置的当前时间；
- ◆ 主接线图区，位于屏面的中间，显示主接线图和测量量；
- ◆ 浮动菜单：就地操作按钮；

可以通过 VLD 配置用户需要的主接线图。主界面可以显示功率测量值，断路器的状态，空白表示该元件处于分的状态，黑色表示该元件处于合的状态。图 5-2 为典型主接线图。

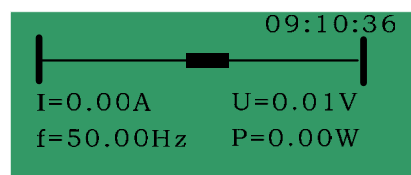


图 5-2 典型主接线图示例

在主接线图的状态按“退出”键，显示运行菜单的一级菜单，如图 5-3 所示。



图 5-3 一级菜单

5.3.5. 菜单结构

运行菜单采用树形目录结构，如图 5-4 所示。

旧底图总号

底图总号

签字 日期

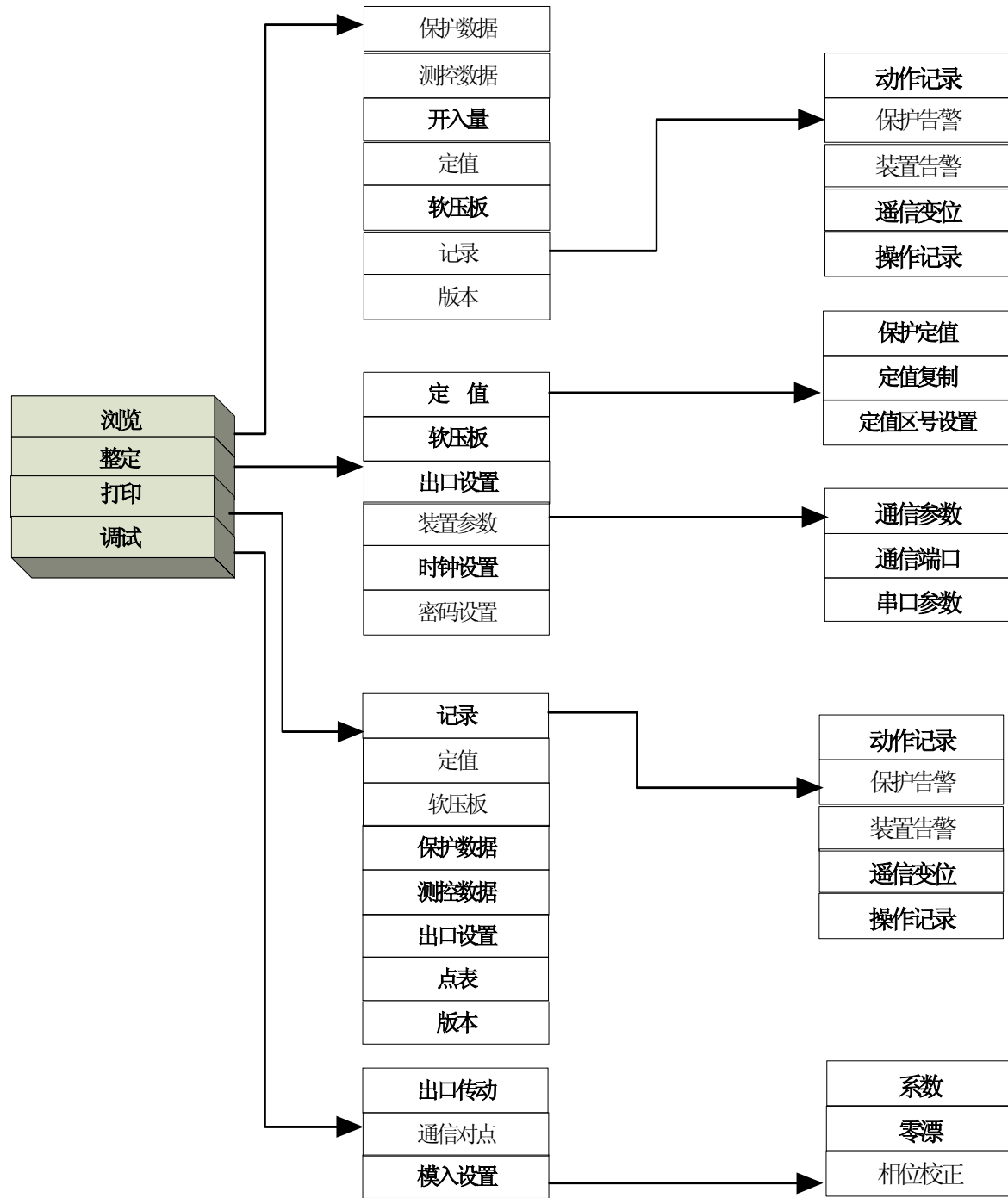


图 5-4 菜单树形结构

在主菜单中，通过“↑↓”键选定要选择的菜单选项，再按“确认”键或者“→”键进入被选择菜单选项的子菜单。子菜单中如有多项，可用“↑↓”键选择要查看的选项，并按“确认”键即可以查看被选择选项的内容。按“退出”键返回上一级菜单。

5.3.6. 浏览菜单

“浏览”：查看实时参数。该菜单分八个子菜单。

(a) 保护数据：显示保护的模拟实时值。

(b) 测控数据：显示测量值。

旧底图总号	
底图总号	
签字	日期

(c) 开入量：显示装置采集的 20 路开入量的状态，“0”表示开入未接通，“1”表示开入接通，示例如图 5-5 所示。

```
00-07 0 0 0 0 0 0 1 0
08-15 0 0 0 0 0 0 0 0
16-23 0 1 1 1 - - - -
24-31 - - - - - - - -
名称：脉冲1
```

图 5-5 开入量菜单显示界面示例

(d) 定值：查看定值。

(e) 软压板：查看保护软压板状态。示例类似如图 5-6 所示。

#	名称	状态
1	低频减载压板	退
2	低电压软压板	退
3	过电压软压板	退

图 5-6 软压板菜单显示界面示例

(f) 记录：进行与查看报告记录相关的操作。该菜单有五个子菜单，分别为动作记录、保护告警、装置告警、遥信变位、操作记录。

① 动作记录：记录装置保护动作报告。示例如图 5-7 所示界面。

```
总数:1 当前: 01
1 过流 I 段 ->
2006年08月29日 16时31分
35秒675毫秒 1103毫秒
```

图 5-7 动作记录示例

按“+、-”键，选择所要查看的记录，按退出键，返回到上一级菜单。

在“动作记录”子菜单，含有动作量值，按确认键，可查看动作量值，示例如图 5-8 所示界面。

#	名称	量值
1	Ia	5.999
2	Ic	0.001
3	Ib	0.002

图 5-8 动作记录动作量值显示界面示例

② 保护告警：包括所有的保护告警信息。示例如图 5-9 所示界面。

```
总数:5 当前: 02
零流告警
2006年08月29日
16时33分20秒500毫秒
```

图 5-9 保护告警记录示例

③ 装置告警：包括所有的装置故障告警信息。示例如图 5-10 所示界面。

```
总数:2 当前: 01
电源自检出错
2007年04月27日
09时24分36秒260毫秒
```

图 5-10 装置告警记录示例

④ 遥信变位：包括所有开入变位及遥信信息。示例如图 5-11 所示界面。

旧底图总号	
底图总号	
签字	日期

总数:28 当前: [23]
 低频低压硬压板退出
 2006年08月29日
 11时56分45秒631毫秒

图 5-11 遥信变位示例

⑤ 操作记录: 查看本地操作、参数修改等记录信息。示例如图 5-12 所示界面。

总数:50 当前: [42]
 修改保护定值参数
 2006年08月29日
 16时32分50秒745毫秒

图 5-12 操作记录示例

(g) 版本: 用于查看装置中运行的软件版本与 CRC 码。在该菜单中按确认或退出键, 返回到上一级菜单项, 其它键无效, 如图 5-13 所示界面。

版本信息		
ITEM	CRC	VER
MMI	5C54	1.00
PRO	0926	1.00

图 5-13 版本子菜单显示界面

5.3.7. 整定菜单

“整定”: 修改定值、软压板及装置运行所需相关参数。该菜单分六个子菜单, 分别为定值、软压板、出口设置、装置参数、时钟设置、密码设置。

(a) 定值: 包括定值、定值复制及定值区号设置三个子菜单。

① 定值: 修改当前定值区中的定值。定值修改方法分为两种: 投退控制字与保护功能控制字的整定与其它定值的整定。

投退控制字与保护功能控制字的整定: 用“↑↓”键选择某个投退控制字或保护功能控制字, 每个控制字有一个代号, 在信息提示处会给出该代号对应的中文名称, 示例如图 5-14 所示。按“确认”键, 进入控制字整定界面, 示例如图 5-15 所示。用“↑↓”键选择修改内容, 按“+、-”键, 修改投退状态, 按“确认”键, 确认修改, 同时返回到上一级菜单项。按“退出”键, 装置提示“参数已修改, 是否存储?”, 按方向键选择“是”并按确认键, 并输入正确的密码, 保存对定值的修改, 装置提示“OK, 参数已存储!”, 同时返回到上一级菜单项。

#	名称	定值
1	TTKZ	0x1000

投退控制字 区号 00

图 5-14 投退控制字子界面示例

#	控制名称	量值
0	过流 I 段投退	0
1	过流 II 段投退	0
2	过流 III 段投退	0
3	过负荷投退	0

图 5-15 投退控制字整定界面示例

其它的整定: 用“↑↓”键选择某个定值项, 每个定值有一个代号, 在信息提示处会给出该代号对应的中文名称, 示例如图 5-16 所示。按“+、-”键, 修改定值, 按“退出”

旧底图总号

底图总号

签字 日期

键，装置提示“参数已修改，是否存储？”，按方向键选择“是”并按确认键，并输入正确的密码，保存对定值的修改，装置提示“OK，参数已存储！”，同时返回到上一级菜单。

#	名称	定值
3	Idz1	5.00A
4	Tdz1	0.10s
5	Kqd1	1.000

过流 I 段定值 区号 00

图 5-16 其它定值整定界面示例

② 定值复制：进行定值区全部数据复制。为防止非法操作，进行该操作前，须先输入密码。示例如图 5-17 所示界面。

源区号:
 目的区号:

图 5-17 定值复制示例

③ 定值区号设置：设置当前定值区号。

(b) 软压板：设置保护的软压板状态。用“↑↓”键选择某个软压板，按“+、-”键，修改软压板状态，修改后按“退出”键，装置将提示“压板已修改，是否储存？”，按方向键选择“是”或并按确认键，并输入正确的密码，保存对压板的修改，装置提示“修改压板成功！”，同时返回到上一级菜单项，示例如图 5-18 所示。

#	名称	状态
1	低频减载软压板	退
2	低电压软压板	退
3	过电压软压板	退

图 5-18 软压板菜单显示界面示例

(c) 出口设置：对每一种保护所需要驱动的出口分别设置，示例如图 5-19、5-20 所示界面。

#	开出名称
1	过流 I 段
2	过流 II 段
3	过流加速段

保存

图 5-19 出口设置子菜单显示界面示例

#	通道名称
3	<input checked="" type="checkbox"/> 保护跳闸
6	<input type="checkbox"/> 遥控跳闸
7	<input type="checkbox"/> 遥控合闸
8	<input type="checkbox"/> 重合闸

图 5-20 出口设置示例

(d) 装置参数：本菜单进行装置参数设置，共有三个子菜单，分别为通信参数、通信端口、串口参数。通过“↑↓”键进行选择，按“确认”键可以进行相关参数设置。

(1) 通信参数：主要完成“装置地址”、“遥信设置”及“自动打印”的设置，示例如图 5-21 所示界面。

装置地址:
 任务选择: 打印 PC
 遥信设置: 瞬动 保持
 自动打印: 退 投

图 5-21 通信参数子菜单示例

旧底图总号	
底图总号	
签字	日期

通过“↑↓”键进行选择所要修改的参数项，按“+、-”键进行修改，按退出键，返回到上一级菜单。通信参数详细说明如下表所示。

通信参数详细说明

序号	参数名称	取值范围	备注
1	装置地址	001~254	本装置与后台管理机通讯的地址。当有多台装置时，建议各装置的子站地址应从 001 开始，可分别为 001、002、003、004 等，并且各装置的子站地址应该互不重复，否则无法与自动化监控系统进行正常通信。
2	任务选择	打印，PC	RS232 串口用于打印还是接 PC 机，两者不能同时用。
3	遥信设置	瞬动，保持	瞬动表示上送监控系统的保护返回报告类型为瞬动方式； 保持表示上送监控系统的保护返回报告类型为保持方式。
4	自动打印	退，投	退表示装置的动作报告、变位信息等不会自动打印，要打印则需手动；投则表示一旦有动作报告等信息装置会自动打印。

(2) 通信端口：主要完成：“监控”端口选择；“PC”调试端口选择；“GPS”端口配置及“打印口”的设置，确定各功能通过什么端口实现，示例如图 5-22 所示界面。

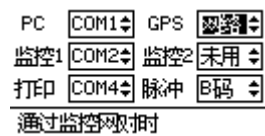


图 5-22 通信端口子菜单示例

通信端口具体说明如下表所示。

通信端口详细说明

序号	功能名称	取值范围	备注
1	PC	COM1、未用	COM1 为前面板上的九针串口。
2	GPS	网络、COM2、COM3、COM4	选定“网络”时通过监控网对时
3	监控 1	COM2、COM3、COM4、未用	
4	监控 2	COM2、COM3、COM4、未用	
5	打印口	COM2、COM3、COM4、未用	COM2、COM3 为网络打印方式，COM4 为就地方式
6	脉冲(对时方式)	B 码、PPS、PPM	PPS 为秒脉冲、PPM 为分脉冲

(3) 串口参数：主要完成串口的“波特率”和“奇偶校验”设置。按方向键及“+、-”键，修改所要设置的参数，按退出键，返回到上一级菜单，如图 5-23 所示界面。

旧底图总号	
底图总号	
签字	日期

串口： COM1
 前九针串口
 波特率： 38400
 校验： 无校验

图 5-23 串口子菜单显示界面

各串口位置具体说明如下表所示。

串口位置详细说明

序号	串口号	位置	备注
1	COM1	前面板上的九针串口	接 PC 机
2	COM2	箱端子 (N204, N205)	箱端子 COM2 (N204, N205)、COM3 ((N206, N207) 可引出作为 RS485 通讯接口, 箱端子 COM4(N201, N202, N203) 可引出作为 RS232 通讯接口。COM2 主要用于后台通信, COM3 主要用于 GPS 对时。COM4 常作就地打印口。
3	COM3	箱端子 (N206, N207)	
4	COM4	箱端子 (N201, N202, N203)	

串口参数如下表所示:

串口参数详细说明

序号	参数名称	取值范围	备注
1	波特率	4800, 9600, 19200, 38400	
2	奇偶校验	偶校验, 无校验, 奇校验	

(e) 时钟设置: 用以设置装置时钟。选择菜单, 按确认键, 再根据提示输入正确的密码, 可以进入时钟设置界面。按方向键, 可以让光标在“年、月、日、时、分、秒、确认、取消”之间进行切换; 按“+、-”键, 可以修改光标所在的日期或时间; 按确认键, 保存对日期或时间所作的修改, 装置提示“日期和时间修改成功”并返回到上一级菜单; 按退出键直接返回到上一级菜单。示例如图 5-24 所示界面。

03 年 08 月 29 日
 16 时 58 分 14 秒

图 5-24 时钟设置示例

(f) 密码设置: 用以设置装置的密码。为防止非法操作, 进行该操作前, 须先输入旧密码。选择“密码设置”菜单, 按确认键, 可以修改操作密码。示例如图 5-25 所示界面。

旧的密码:
 新的密码:
 重复密码:

图 5-25 密码设置示例

密码为六位方向键的组合。通用旧密码是 6 个“→”键。

旧底图总号

底图总号

签字 日期

5.3.8. 打印菜单

“打印”：通过该菜单可实现装置打印功能，该菜单有八个子菜单，分别打印记录、定值、软压板、保护数据、测控数据、出口设置、点表、版本信息。用“↑↓”键选择要打印的项目，按“确认”发出打印命令（打印前应先设置通信参数和连接好打印回路）。

打印动作记录：按照【打印】 【记录】 【动作记录】顺序，进入动作记录子菜单，按“确认”键，显示故障记录，通过“+、-”键，选择要打印的故障序号，按“确认”键，此时液晶提示按“波形”或“采样值”打印，选择后再次按“确认”键执行打印命令。示例如图 5-26 所示界面。

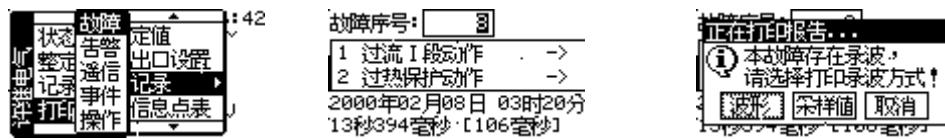


图 5-26 打印动作记录示例

在显示动作记录时，按“↑↓”键选择某个保护动作报告，再按“确认”键，液晶显示本保护动作的量值。

5.3.9. 调试菜单

“调试”：本菜单有三个子菜单，分别为出口传动、通信对点、模入设置。

(a) 出口传动：主要检查跳闸出口回路的配线，查看继电器正确动作与否。按“+、-”键，选择要传动的出口，按“确认”键，进行传动。示例如图 5-27 所示界面。

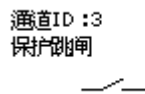


图 5-27 出口传动示例

(b) 通信对点：选定对点信息，按“确认”键，与上位机进行对点表。分三种信息，示例如图 5-28、图 5-29、图 5-30 和图 5-31 所示界面。

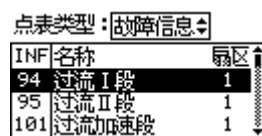


图 5-28 故障信息对点信息示例



图 5-29 故障信息对点示例

旧底图总号	
底图总号	
签字	日期

点表类型: 状态信号	
INF名称	扇区
64 检修压板	0

图 5-30 状态信息对点信息示例

点表类型: 告警信息	
INF名称	扇区
143 弹接未储能告警	1
210 FC回路告警	1
233 过负荷保护告警	1

图 5-31 告警信息对点信息示例

(c) 模入设置: 有系数、零漂和相位校正三个子菜单, 分别用以模拟输入回路的幅值、零漂和相位的调整。

(1) 系数: 即幅值校正, 用于对交流电流、电压、及直流通道的幅值系数进行校正。选定通道, 按“确认”键, 进行系数调整。示例如图 5-32、5-33 所示界面。

#	名称	量值
0	5U	4.999
1	A相电压	0.002
2	B相电压	0.002
3	C相电压	0.000

图 5-32 系数子菜单显示界面示例

通道00: 5U
通道量值: 4.999
通道系数: 1.013

图 5-33 系数设置示例

(2) 零漂: 对交流电流、电压通道的零漂进行调整, 修改校正零漂值使通道零漂保持在 (-10, 10) 区域范围以内。示例如图 5-34、5-35 所示界面。

#	名称	零漂
1	A相电压	51.8
2	B相电压	53.9
3	C相电压	55.3
10	A相电流	51.9

图 5-34 零漂设置子菜单显示界面示例

通道01: A相电压
通道零漂: 2.5
校正零漂: 030.0

图 5-35 零漂设置示例

(3) 相位校正: 对模入通道相位进行校正, 可提高装置功率因数、有功功率及无功功率的测量精度, 如装置无测控功能可不校正。校正时, 电压通道并联施加 57.7V、0°, 测量电流通道串联施加 In、0°, 调整各模入通道角度至小于 0.1 即可 (A 相电压除外)。示例如图 5-36、5-37 所示界面。

09:38:34		
测量	出口传动	系数
整定	通信对点	零漂
打印	模入设置	相位校正
调试		

图 5-36 相位校正菜单显示界面示例

旧底图总号	
底图总号	
签字	日期

#	名称	相角
1	A相电压	0.000
2	B相电压	10.000
3	C相电压	-10.000
10	B相测量电流	10.000

图 5-37 相位校正示例

5.3.10. 版本

“版本”：用于查看装置中运行的软件版本与 CRC 码。在该菜单中按确认或退出键，返回到上一级菜单项，其它键无效，如图 5-38 所示界面。

版本信息		
ITEM	CRC	VER
MMI	5C54	1.00
PRO	0926	1.00

图 5-38 版本子菜单显示界面

5.3.11. 自动信息显示

装置发生保护动作、产生故障告警或有开入时，背景光将打开，液晶自动显示出跳闸或故障信息，同时跳闸或告警灯亮，指示跳闸或告警状态，直至“复归”键被按下。若此时告警状态仍未消除，则装置告警灯仍亮，直至操作人员排除故障后，再次按“复归”键时，告警指示灯才能熄灭。当保护动作时，自动弹出动作记录报文或告警记录报文，示例如图 5-39 所示。

#	名称	时间
1	过流 I 段动作	06-08-29 16:31:35

图 5-39 动作记录报文界面示例

6. 调试及异常处理

6.1. 调试说明

装置基本免调试，主要是进行以下几条检查。如果检查正常，即表明装置工作正常。

6.2. 程序检查

如果程序的校验码正确，即可认为程序正确，装置的各种功能和逻辑正确。在主菜单下的“版本”菜单下，可查看装置的 CRC 校验码。

6.3. 开关量输入检查

选择“开入量”菜单，进入开入量状态显示。将装置的开入电源分别接入各开入端子，应显示正确的状态。当断路器在合位或跳位时，HWJ 和 TWJ 的显示状态应正确。

旧底图总号

底图总号

签字

日期

6.4. 继电器开出回路检查

选择“出口传动”菜单，进入，进行传动调试。结果参看表 6-1。

表 6-1 开出传动

继电器	说明
保护跳闸继电器	跳闸继电器动作，跳闸信号灯亮
遥控跳闸继电器	跳开关
遥控合闸继电器	合开关
告警继电器	告警继电器动作，告警信号灯亮

按下“复归”键，将表 6-1 所示的信号复归掉，即说明复归继电器正常。

6.5. 模拟量输入检查

在装置的交流电流、电压输入端加入额定值，在主菜单的“状态”中，可查看各模入量。显示值误差分别为：保护电流不超过额定值的 $\pm 2.5\%$ ，电压不超过额定值的 $\pm 0.5\%$ ，测量电流不超过额定值的 $\pm 0.2\%$ 。

如果某一路误差过大，选择“调试” → “模入设置”菜单下的“系数”项，对该路进行刻度校准。

6.6. 相位检查

“调试” → “模入设置”菜单下的“相位校正”项，可对各个通道模拟量的相位进行检查，并可以对其校准。

6.7. 整组试验

如果上述检查全部正确，装置已基本没有问题。为谨慎起见，可整定装置的定值，然后检查装置的动作情况，确认所使用的保护定值全部正确。

6.8. 异常处理

表 6-2 异常处理

异常现象	处理方法
控制回路异常	检查开关辅助触点，+KM，-KM 保险
	检查开关跳位和合位开入
TV 异常	检查 TV 二次保险
A/D 自检出错	更换 CPU 或采样插件
开出回路故障	更换 CPU 或信号插件
定值出错	重新整定定值或压板
电源自检出错	更换 CPU 插件

旧底图总号

底图总号

签字 日期

RAM 自检出错	更换 CPU 插件
EEPROM 自检出错	更换 CPU 插件

7. 投运说明及注意事项

- 7.1 检查装置的型号、版本号，各电量参数是否与订货一致。
- 7.2 投运前应严格按 6.1~6.7 所述检查，确认装置及外围回路无误。
- 7.3 严格按定值单整定，未投入保护项目应设为退出，确认无误。
- 7.4 确认定值无误。
- 7.5 检查装置各插件是否连接可靠，各电缆及背后端子是否连接固定可靠。
- 7.6 检查直流电源极性是否正确。
- 7.7 清除所有保护事件记录及装置复位记录。
- 7.8 确认保护显示各交流通道是否正常，网络通讯是否正常。

8. 通信说明

8.1. 保护动作信号

信 号	报文类型	INF	FUN	公共地址	保护动作结果
充电保护 I 段动作	2、70	158	211	1	Ia, Ib, Ic, 3I0
充电保护 II 段动作	2、70	159	211	1	Ia, Ib, Ic, 3I0
过流 I 段动作	2、70	94	211	1	Ia, Ib, Ic
过流 II 段动作	2、70	95	211	1	Ia, Ib, Ic
过流 III 段动作	2、70	96	211	1	Ia, Ib, Ic
零流 I 段动作	2、70	54	211	1	3I0
零流 II 段动作	2、70	55	211	1	3I0
零流 III 段动作	2、70	56	211	1	3I0

8.2. 告警信号

信 号	报文类型	INF	FUN	公共地址
电源自检出错	ASDU_1	191	211	1
EEPROM 出错	ASDU_1	196	211	1
RAM 自检出错	ASDU_1	193	211	1
A/D 自检出错	ASDU_1	197	211	1
开出自检出错	ASDU_1	201	211	1
定值自检出错	ASDU_1	222	211	1
定值区变化	ASDU_1	224	211	1
事故总信号	ASDU_1	212	211	1
预告总信号	ASDU_1	213	211	1
控制回路异常	ASDU_1	203	211	1
跳位异常	ASDU_1	209	211	1

旧底图总号

底图总号

签字 日期

I 母 TV 异常	ASDU_1	231	211	1
II 母 TV 异常	ASDU_1	232	211	1
零流 III 段告警	ASDU_1	218	211	1
复合电压动作告警	ASDU_1	156	211	1
弹簧未储能告警	ASDU_1	143	211	1

8.3. 状态信息

信 号	报文类型	INF	FUN	公共地址
充电保护软压板	ASDU_1	173	211	1
过流保护软压板	ASDU_1	175	211	1
零序过流软压板	ASDU_1	178	211	1
复压闭锁软压板	ASDU_1	172	211	1
检修压板	ASDU_1	64	211	0
充电保护硬压板	ASDU_1	186	211	1
过流保护硬压板	ASDU_1	187	211	1
零序过流硬压板	ASDU_1	188	211	1
复压闭锁硬压板	ASDU_1	185	211	1
远方/就地	41	163	1	2
合后状态	43	149	1	2
跳闸位置	43	150	1	2
合闸位置	43	154	1	2
上刀闸/工作位/遥信 1	43	151	1	2
下刀闸/试验位/遥信 2	43	152	1	2
接地刀闸/遥信 3	43	153	1	2

8.4. 遥控信息

遥 控 对 象	报文类型	INF	FUN	公共地址
信号复归	ASDU_20	19	211	1
充电保护软压板	ASDU_20	33	211	1
过流保护软压板	ASDU_20	35	211	1
零序过流软压板	ASDU_20	38	211	1
复压闭锁软压板	ASDU_20	32	211	1
切换定值区	ASDU_20	100~107	211	1
断路器	64	48	1	2

8.5. 遥测

旧底图总号

底图总号

签字 日期

遥测对象	报文类型	INF	FUN	公共地址
Ia, Ib, Ic, Ua1, Ub1, Uc1, Uab1, Ubc1, Uca1, P, Q, f, S, COS ϕ	ASDU-50	92~105	1	2

8.6. 总召唤信息

ASDU-1 的 INF: 所有 INF

ASDU-41 的 INF: 163~170 (注意: ASDU-41 的 INF 在总召唤时改成对应的 ASDU-40 上送)

9. 贮存及保修

9.1. 贮存条件

产品应保存在环境温度为 $-25^{\circ}\text{C} \sim +70^{\circ}\text{C}$, 相对湿度不大于 80%, 周围空气中不含有酸性、碱性或其它腐蚀性、爆炸性气体的防雨、防雪的室内; 在极限值下不施加激励量, 装置不出现不可逆转的变化, 温度恢复后, 装置应能正常工作。

9.2. 保修时间

在用户完全遵守说明书规定的运输、安装贮存和使用的条件下, 产品出厂之日起一年内如发生产品损坏, 制造厂负责更新或修理。

10. 供应成套性

10.1. 随同产品一起供应的文件

产品合格证一份;
附有原理接线图的使用说明书一份;
装箱单一份。

10.2. 随同产品一起供应的附件

按产品结构规定的数量供应安装附件。

11. 订货须知

■ 订货时应指明:

- ◆ 产品型号、名称、订货数量;
- ◆ 交流电流、电压及频率额定值;
- ◆ 直流额定电压;
- ◆ 是否带操作回路的信号插件装置;
- ◆ 特殊的功能要求及备品备件;

旧底图总号

底图总号

签字

日期

◆ 供货地址及时间。

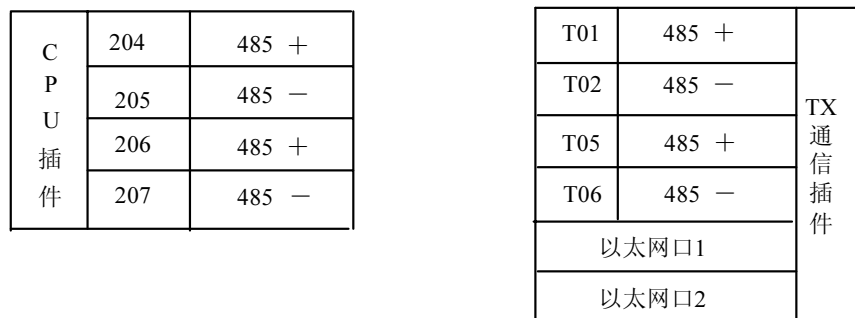
12. 附图

12.1. 装置接线示意图

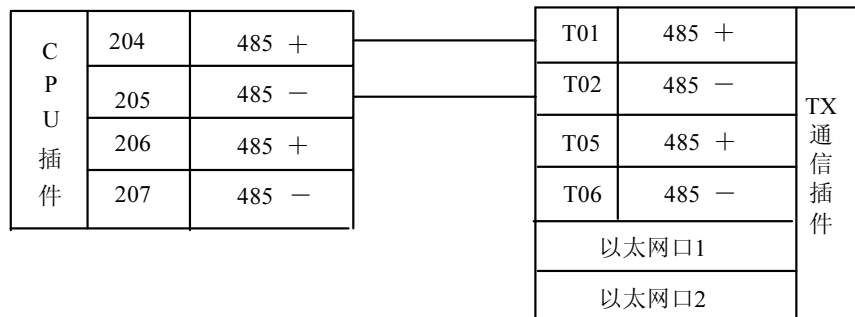
12.1.1. P 型机箱通信接线说明

P 型机箱的通信端子分为两部分，分别位于 CPU 插件和通信插件，端子定义“3.13.2 通讯插件”中有详细说明。具体接线方式说明如下：

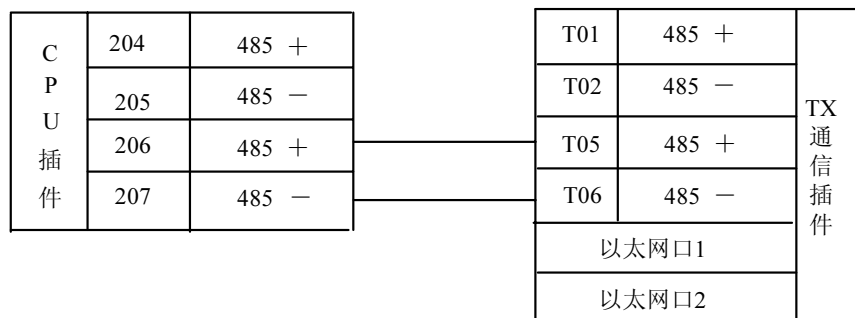
1. 方式 1: CPU 插件 485 双网通信，通信插件上的以太网口均不可用；



2. 方式 2: 一路 485 网络通信 + 双以太网通信，CPU 插件上 485 口经通信插件转为以太网口 1、以太网口 2，作以太网网络通信口，CPU 插件下 485 口仍作 485 网络通信口；



3. 方式 3: 一路 485 网络通信 + 双以太网通信，CPU 插件下 485 口经通信插件转为以太网口 1、以太网口 2，作以太网网络通信口，CPU 插件上 485 口仍作 485 网络通信口；

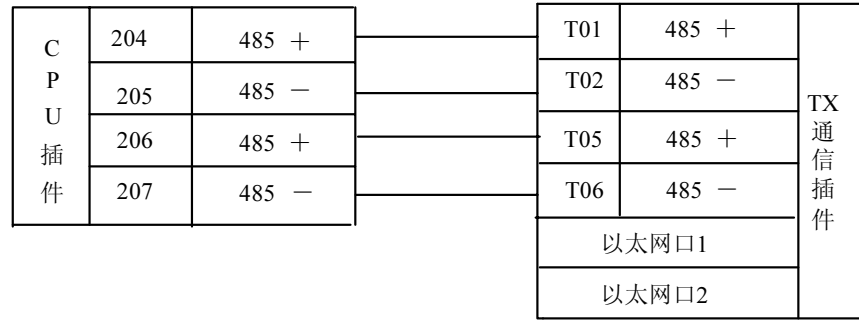


4. 方式 4: 双以太网通信，通信插件的以太网口 1 与以太网口 2 为网络通信口。

旧底图总号

底图总号

签字 | 日期



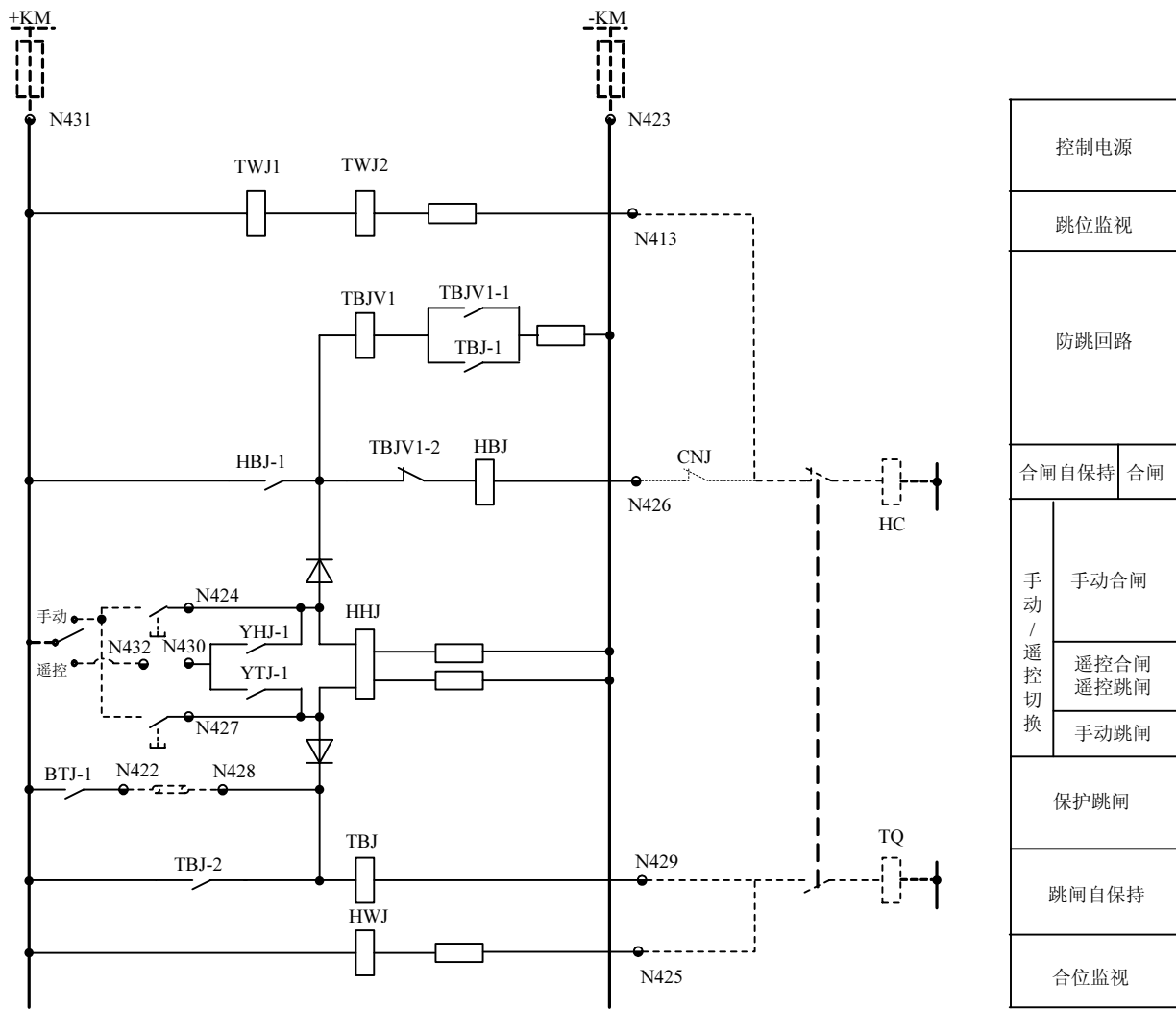
旧底图总号

底图总号

签字

日期

12.2. 装置操作回路原理图



控制电源	
跳位监视	
防跳回路	
合闸自保持	合闸
手动 / 遥控切换	手动合闸
	遥控合闸 遥控跳闸
	手动跳闸
保护跳闸	
跳闸自保持	
合位监视	

旧底图总号	
底图总号	
签字	日期