

许继电气股份有限 公司	使用说明书			0XJ 461 152	
	WYJ-821A 微机电压互感器监测装置			共 31 页	第 1 页

## 目 录

<b>1</b>	<b>应用范围.....</b>	<b>4</b>
<b>2</b>	<b>技术指标.....</b>	<b>4</b>
2.1	额定数据.....	4
2.2	装置功耗.....	4
2.3	环境条件.....	4
2.4	抗干扰性能.....	4
2.5	绝缘性能.....	5
2.6	机械性能.....	5
2.7	保护定值整定范围及误差.....	5
2.8	测量精度.....	5
2.9	触点容量.....	5
<b>3</b>	<b>装置硬件.....</b>	<b>6</b>
3.1	机箱结构.....	6
3.2	硬件平台说明.....	6
3.3	软件平台说明.....	7
3.4	主要插件.....	7
3.4.1	电源插件.....	7
3.4.2	交流插件.....	7
3.4.3	CPU 插件.....	7
3.4.4	切换插件.....	7
3.4.5	通信插件.....	8
3.4.6	人机对话插件.....	8
3.5	装置背面端子图.....	8
3.6	装置辅助电源.....	9
3.7	交流电压输入.....	9
3.8	开入及开入电源.....	9
3.9	电压并列或切换接点.....	9
3.10	通信端子.....	10
3.10.1	CPU 插件.....	10
3.10.2	通信插件.....	10
<b>4</b>	<b>装置功能.....</b>	<b>10</b>
4.1	装置功能实现方式.....	10
4.2	典型功能配置.....	11
4.3	保护功能.....	11
4.3.1	低电压告警.....	11

模板版本 v1.0

旧底图号	更换		2009F-0422	游建军	090703	资料来源	编 制	游建军	日 期	2009/07/30
							校 核	刘星	日 期	2009/07/30
底图总号							审 核	路光辉	日 期	2009/07/30
							标 准 化	杨慧霞	日 期	2009/07/31
签字	日期					提出部门	审 定	张克元	日 期	2009/08/04
		标记	处数	更改文件号	签字		日期	批 准		日 期

4.3.2 过电压告警 .....	12
4.3.3 接地告警 .....	12
4.3.4 TV 并列或切换 .....	13
4.3.5 TV 断线检测 .....	13
4.4 装置故障告警 .....	14
4.5 测控功能 .....	14
4.6 辅助功能 .....	14
4.6.1 录波 .....	14
4.6.2 GPS 对时 .....	15
4.6.3 打印功能 .....	15
4.6.4 网络通信 .....	15
<b>5 装置使用说明 .....</b>	<b>16</b>
5.1 定值整定信息 .....	16
5.1.1 软压板 .....	16
5.1.2 投退控制字 .....	16
5.1.3 功能控制字 .....	16
5.1.4 保护定值 .....	16
5.1.5 定值整定说明 .....	17
5.2 动作信息及说明 .....	17
5.3 人机界面说明 .....	17
5.3.1 面板说明 .....	17
5.3.2 按键与显示屏 .....	17
5.3.3 指示灯 .....	18
5.3.4 显示说明 .....	18
5.3.5 菜单结构 .....	18
5.3.6 浏览菜单 .....	19
5.3.7 整定菜单 .....	21
5.3.8 打印菜单 .....	24
5.3.9 调试菜单 .....	24
5.3.10 版本 .....	25
5.3.11 自动信息显示 .....	25
<b>6 调试及异常处理 .....</b>	<b>25</b>
6.1 调试说明 .....	26
6.2 调试说明 .....	26
6.3 程序检查 .....	26
6.4 开关量输入检查 .....	26
6.5 信号开出回路检查 .....	26
6.6 切换回路检查 .....	26
6.7 模拟量输入检查 .....	27
6.8 整组试验 .....	27
6.9 异常处理 .....	27
<b>7 投运说明及注意事项 .....</b>	<b>27</b>

旧底图总号

底图总号

签字	日期

<b>8</b>	<b>通信说明.....</b>	<b>27</b>
8.1	保护动作信号.....	27
8.2	告警信号.....	28
8.3	状态信息.....	28
8.4	遥控信息.....	28
8.5	遥测.....	29
8.6	总召唤信息.....	29
<b>9</b>	<b>贮存及保修.....</b>	<b>29</b>
9.1	贮存条件.....	29
9.2	保修时间.....	29
<b>10</b>	<b>供应成套性.....</b>	<b>29</b>
10.1	随同产品一起供应的文件.....	29
10.2	随同产品一起供应的附件.....	29
<b>11</b>	<b>订货须知.....</b>	<b>29</b>
<b>12</b>	<b>附图.....</b>	<b>30</b>
12.1	P 型机箱通信接线说明.....	30

旧底图总号

底图总号

签字	日期

## 1 应用范围

WYJ-821A 微机电压互感器检测装置是许继秉承数十年来在电力系统二次设备制造领域的成功经验，为用户提供的具有高品质、高性价比的电压监测装置，适用于 110kV 及以下电压等级单母分段接线。

## 2 技术指标

### 2.1 额定数据

- a. 额定电源电压：DC220V 或 DC110V（订货注明）
- b. 额定交流数据：
- 交流电压：                相电压  $100/\sqrt{3}$ V，  
  线路抽取电压 100V。
- 额定频率：                50Hz
- c. 热稳定性：
- 交流电压回路：长期运行        1.2Un

### 2.2 装置功耗

- a. 交流电压回路：        每相不大于 1VA；
- b. 电源回路：                正常工作时，不大于 12W；保护动作时，不大于 15W。

### 2.3 环境条件

- a. 环境温度：
- 工作：-25℃ ~ +55℃。
- 储存：-25℃ ~ +70℃，相对湿度不大于 80%，周围空气中不含有酸性、碱性或其它腐蚀性及爆炸性气体的防雨、防雪的室内；在极限值下不施加激励量，装置不出现不可逆转的变化，温度恢复后，装置应能正常工作。
- b. 相对湿度：最湿月的月平均最大相对湿度为 90%，同时该月的月平均最低温度为 25℃且表面不凝露。最高温度为+40℃时，平均最大湿度不超过 50%。
- c. 大气压力：80kPa ~ 110kPa（相对海拔高度 2km 以下）。

### 2.4 抗干扰性能

- a. 脉冲群干扰试验：能承受 GB/T14598.13-2008 规定的频率为 1MHz 及 100kHz 衰减振荡波（第一半波电压幅值共模为 2.5kV，差模为 1kV）脉冲群干扰试验。
- b. 快速瞬变干扰试验：能承受 GB/T14598.10-2007 规定的严酷等级为 A 级的快速瞬变干扰试验。
- c. 辐射电磁场干扰试验：能承受 GB/T14598.9-2002 第四章规定的严酷等级的辐射电磁场干扰试验。
- d. 静电放电试验：能承受 GB/T14598.14-1998 中 4.1 规定的严酷等级为 III 级的静电放电试验。
- e. 电磁发射试验：能承受 GB/T14598.16-2002 中 4.1 规定的传导发射限值及 4.2 规定的辐射发射限值的电磁发射试验。
- f. 工频磁场抗扰度试验：能承受 GB/T17626.8-2006 第 5 章规定的严酷等级为 IV 级的工频磁场抗扰度试验。
- g. 脉冲磁场抗扰度试验：能承受 GB/T17626.9-1998 第 5 章规定的严酷等级为 IV 级的脉冲磁场抗扰度试验。

旧底图总号

底图总号

签字 日期

h. 阻尼振荡磁场抗扰度试验：能承受 GB/T17626.10-1998 第 5 章规定的严酷等级为 IV 级的阻尼振荡磁场抗扰度试验。

i. 浪涌抗扰度试验：能承受 IEC 60255-22-5:2002 第 4 章规定的严酷等级的浪涌抗扰度试验。

j. 传导骚扰的抗扰度试验：能承受 IEC 60255-22-6:2001 第 4 章规定的射频场感应的传导骚扰的抗扰度试验。

k. 工频抗扰度试验：能承受 IEC 60255-22-7:2003 第 4 章规定的工频抗扰度试验。

## 2.5 绝缘性能

a. 绝缘电阻：各带电的导电电路分别对地(即外壳或外露的非带电金属零件)之间,交流回路和直流回路之间,交流电流回路和交流电压回路之间,用开路电压为 500V 的测试仪器测试其绝缘电阻值不应小于 100MΩ。

b. 介电强度：装置通信回路和 24V 等弱电输入输出端子对地能承受 50Hz、500V(有效值)的交流电压,历时 1min 的检验无击穿或闪络现象；其余各带电的导电电路分别对地(即外壳或外露的非带电金属零件)之间,交流回路和直流回路之间,交流电流回路和交流电压回路之间,能承受 50Hz、2kV(有效值)的交流电压,历时 1min 的检验无击穿或闪络现象。

c. 冲击电压：装置通信回路和 24V 等弱电输入输出端子对地,能承受 1kV(峰值)的标准雷电波冲击检验；其各带电的导电端子分别对地,交流回路和直流回路之间,交流电流回路和交流电压回路之间,能承受 5kV(峰值)的标准雷电波冲击检验。

## 2.6 机械性能

a. 振动响应：装置能承受 GB/T 11287-2000 中 4.2.1 规定的严酷等级为 I 级振动响应检验。

b. 冲击响应：装置能承受 GB/T 14537-1993 中 4.2.1 规定的严酷等级为 I 级冲击响应检验。

c. 振动耐久：装置能承受 GB/T 11287-2000 中 4.2.2 规定的严酷等级为 I 级振动耐久检验。

d. 冲击耐久：装置能承受 GB/T 14537-1993 中 4.2.2 规定的严酷等级为 I 级冲击耐久检验。

e. 碰撞：装置能承受 GB/T 14537-1993 中 4.3 规定的严酷等级为 I 级碰撞检验。

## 2.7 保护定值整定范围及误差

a. 定值整定范围

交流电压： 2V ~ 150V；

零序电压： 5V ~ 120V.；

延 时： 0.1s ~ 100s；

b. 定值误差

电 压： < ±2.5%或 ±0.25V。

延时误差：在 0.1s ~ 2s(含 2s)范围内不超过 ±40ms, 2s ~ 100s 范围内不超过整定值的 ±2%；

## 2.8 测量精度

装置测量采用 32 点采样,完全满足各项测量指标。

a. 电压测量误差不超过额定值的 ±0.2%；

b. 频率测量误差不超过 ±0.02Hz；

c. 开关量输入电压(220V/110V),分辨率不大于 2ms；

## 2.9 触点容量

在电压不大于 250V,电流不大于 0.5A,时间常数 L/R 为 5ms ± 0.75ms 的直流有感负荷电路中,触点断开

旧底图总号

底图总号

签字 日期

容量不大于 30W，长期允许通过电流不大于 3A。

### 3 装置硬件

装置采用加强型单元机箱，按抗强振动、强干扰设计；确保装置安装于条件恶劣的现场时仍具备高可靠性。不论组屏或分散安装均不需加设交、直流输入抗干扰模块。面板上包括液晶显示器、信号指示器、操作键盘、调试 RS-232 通信口插头等。

#### 3.1 机箱结构

装置的外形尺寸如图 3-1 所示

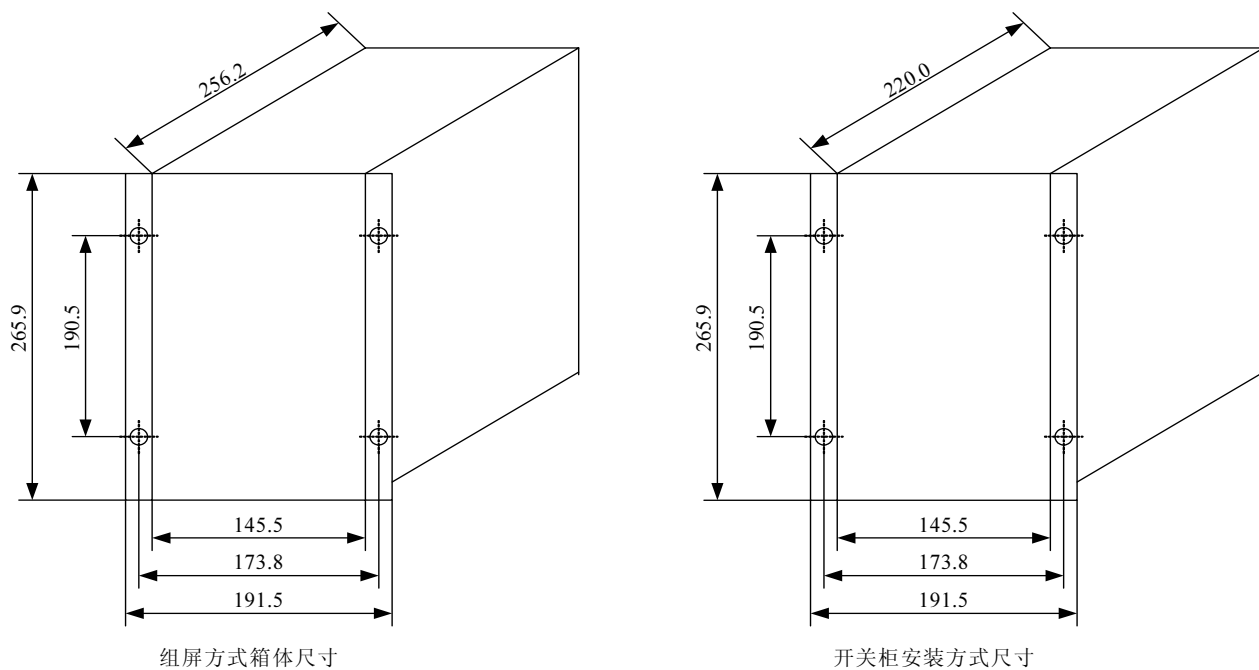


图 3-1 外形尺寸

装置的安装开孔尺寸如图 3-2 所示：

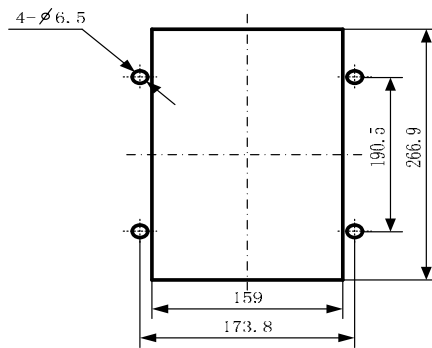


图 3-2 安装开孔尺寸

#### 3.2 硬件平台说明

保护装置采用许继公司新一代基于 32 位 DSP 技术的通用硬件平台。全封闭机箱，硬件电路采用后插拔式的插件结构，CPU 电路板采用 6 层板、元器件采用表面贴装技术，装置强弱电回路、开入开出回路合理布局，

旧底图总号	
底图总号	
签字	日期

抗干扰能力强。

### 3.3 软件平台说明

软件平台采用 ATI 公司的 RTOS 系统 Nucleus Plus, Nucleus Plus 是一个已在多个领域成功使用的实时多任务操作系统, 保证了软件系统的高度可靠性。

### 3.4 主要插件

本保护装置的基本型由以下插件构成: 电源插件、交流插件、CPU 插件、切换插件。

如需采用以太网通信, 可选用本保护装置的 P 型机箱。该型号在基本型基础上增加了专用通信插件, 支持双以太网接口。

两种型号装置保护功能完全相同, 凡涉及通信插件的内容均为 P 型机箱特有, 不再特殊强调。为了能够简单区别两种型号机箱, P 型机箱的面板印字在基本型基础上增加了“/P”的字样, 使用时请注意。

装置的插件配置如图 3-3、图 3-4 所示:

5#	4#	3#	2#	1#
切换插件	电源插件	CPU 插件	空插件	交流插件

图 3-3 基本型

5#	4#	3#	2#	1#
切换插件	电源插件	CPU 插件	通信插件	交流插件

图 3-4 P 型

#### 3.4.1 电源插件

由电源模块将外部提供的直流电源转换为保护装置工作所需电压。本模块输入直流 220V/110V (根据需要选择相应规格), 输出+5V、±15V 和+24V。+5V 电压用于装置数字器件工作, ±15V 电压用于 A/D 采样, +24V 电压用于驱动装置继电器及直流电源输出。

电源插件还附加有电源消失告警继电器和三个信号继电器 (低电压、接地和告警)。

#### 3.4.2 交流插件

交流变换部分包括电流变换器 TA 和电压变换器 TV, 用于将系统 TA、TV 的二次侧电流、电压信号转换为弱电信号, 供保护插件转换, 并起强弱电隔离作用。

WYJ-821A 装置交流插件的 2 个 TA 备用, 10 个 TV 分别变换两段母线的电压  $U_{A1}$ 、 $U_{B1}$ 、 $U_{C1}$ 、 $U_{L1}$ 、 $U_{X1}$  及  $U_{AII}$ 、 $U_{BII}$ 、 $U_{CII}$ 、 $U_{LII}$ 、 $U_{XII}$ 。

#### 3.4.3 CPU 插件

CPU 插件包含: 微处理器 CPU、RAM、ROM、Flash Memory、A/D 转换电路、开关量输入输出回路、网络通讯电路等; 此外还包括启动继电器 QDJ, 用来闭锁出口, 防止驱动开出的光耦击穿导致误动作。插件采用 6 层印制板和表面贴装工艺, 采取了多种抗干扰措施, 大大提高了抗干扰性能。高性能的微处理器 CPU 为 32 位浮点处理器, 主频达 40MHz; A/D 数据输入精度达 16 位。

#### 3.4.4 切换插件

切换插件包括切换继电器 (YQJ) 和告警信号继电器 (GXJ)。该插件独立工作, 不受 CPU 控制。主要完成电压并列或切换功能。

旧底图总号

底图总号

签字 日期

### 3.4.5 通信插件

通信插件支持双以太网通信接口,可直接与监控后台进行网络通信。

### 3.4.6 人机对话插件

人机对话插件安装于装置面板上,是装置与外界进行信息交互的主要部件,采用大屏幕液晶显示屏,全中文菜单方式显示(操作),主要功能为:键盘操作、液晶显示、信号灯指示及串行口调试。

## 3.5 装置背面端子图

本保护装置的基本型与 P 型除通信插件端子外,其余端子定义相同,所以采用相同的端子编号,不再分别列出两种型号机箱的端子图。使用端子图时,请先确定机箱型号,再查看与之对应的端子。

4#切换插件		3#电源插件			2#CPU 插件			TX 通信插件			1#交流插件		
401	1YQJ_DZ	301	24V+	输出	201	RXD	232 接口	T01	485+	串口 1	101	I1	
402	1YQJ_FG	302	24V 地	出	202	TXD		T02	485-		102	I1'	
403	2YQJ_DZ	303	公共端		203	GND		T03	0V		103	I2	
404	2YQJ_FG	304	低电压		204	1-485+	串口 1	T04			104	I2'	
405	3YQJ_DZ	305			205	1-485-		T05	485+	串口 2		105	
406	3YQJ_FG	306	公共端		206	2-485+	串口 2	T06	485-			106	
407	切换负电源	307	接地		207	2-485-		T07	0V			107	
408	UAI	I 母 TV 来(保护)	308		208		T08				108		
409	UBI		309	公共端	209						109		
410	UCI		310	告警	210						110		
411	ULI		311		211	GPS					111		
412	UAI'	至各保护装置	312	失电告警	212		以太网口 1				112		
413	UBI'		313	失电告警	213							113	
414	UCI'		314	电源+	214							114	
415	ULI'		315	电源-	215							115	
416	UAI		316	大地	216	24V 地						116	
417	UBII	II 母 TV 来(保护)			217	遥信 1	以太网口 2				117	UA1	
418	UCII				218	遥信 2						118	UB1
419	ULII				219	遥信 3						119	UC1
420	UAII'	至各保护装置			220	遥信 4						120	UN1
421	UBII'				221	遥信 5						121	UL1
422	UCII'				222	遥信 6						122	UL1'
423	ULII'				223	遥信 7						123	
424	UacI	I 母 TV 来(测量)			224	I 母低电压压板					124		
425	UbcI				225	II 母低电压压板					125	UA2	
426	UccI				226	I 母 TV 检修压板					126	UB2	
427	UacI'	至测量回路			227	II 母 TV 检修压板					127	UC2	
428	UbcI'				228	检修状态					128	UN2	
429	UccI'				229						129	UL2	
430	UacII	II 母 TV			230						130	UL2'	
											131		

旧底图总号	
底图总号	
签字	日期



431	UbcII	来 ( 测 量)
432	UccII	
433	UacII	至 测 量 回 路
434	UbcII	
435	UccII	
436		

231	
232	开入负

132	

### 3.6 装置辅助电源

N314、N315 为装置辅助电源输入端，接入直流 220V/110V。N314 接正极性端，N315 接负极性端；  
N316 为装置屏蔽接地端子。

N301 为 24V+，N302 为 24V 地。

N303、N304 为低电压告警信号输出端子。

N306、N307 为接地告警信号输出端子。

N309、N310 为装置告警接点输出端子。

N312、N313 为装置失电告警输出端子。

### 3.7 交流电压输入

N117、N118、N119、N120 分别为 I 母线 A、B、C、N 电压输入，N121、N122 为 I 母线零序电压输入，N123、  
N124 为 I 母进线抽取电压输入；

N125、N126、N127、N128 分别为 II 母线 A、B、C、N 电压输入，N129、N130 为 II 母线零序电压输入，N131、  
N132 为 II 母进线抽取电压输入。

### 3.8 开入及开入电源

N211 为 GPS 对时开入端子 (DC24V)；

N216 为 24V 开入的负公共端；

N217 ~ N223 为遥信开入 (DC220V/110V)；

N224 为 I 母低电压硬压板 (DC220V/110V)；

N225 为 II 母低电压硬压板 (DC220V/110V)；

N226 为 I 母 TV 检修硬压板 (DC220V/110V)；

N227 为 II 母 TV 检修硬压板 (DC220V/110V)；

N228 为检修状态开入 (当检修状态投入，通讯规约选用 103 规约时，装置将屏蔽除检修状态外的所有上  
送报文) (DC220V/110V)；

N232 为 N217 ~ N228 开入端子的负公共端 (DC220V/110V)。

### 3.9 电压并列或切换接点

N401、N403、N405 接入切换继电器的动作驱动，N402、N404、N406 接入切换继电器的复归驱动，N407  
接切换电源负端 (DC220V/110V)；

其中 N401 可以接 I 母 TV 隔离刀闸辅助触点的常开接点 (隔刀合时接点闭合)，N402 可以接 I 母 TV 隔离  
刀闸辅助触点的常闭接点 (隔刀分时接点闭合)；N403 可以接 II 母 TV 隔离刀闸辅助触点的常开接点 (隔刀合  
时接点闭合)，N404 可以接 II 母 TV 隔离刀闸辅助触点的常闭接点 (隔刀分时接点闭合)；N405 接分段断路器  
的合位接点 (分段合时接点闭合)，N406 接分段断路器的跳位接点 (分段分时接点闭合)。

当作电压并列用时，可以投入电压重动功能，即 TV 二次侧来的电压经切换继电器的接点后再输出给保护

旧底图总号

底图总号

签字 日期

或测量，这时 TV 隔离刀闸的辅助触点是必要的。如果不投电压重动功能，则 TV 二次侧来的电压直接引给各保护或测量，只需要引入分段断路器的位置接点来控制电压并列即可。

当作电压切换用时，需要引入两个 TV 的隔离刀闸的辅助触点，不需要引入分段断路器的位置接点。同时需要把 I 母和 II 母的输出短接起来（例如 N412 和 N420 短接）引给保护或测量。

### 3.10 通信端子

基本型机箱的通信端子均位于 CPU 插件，P 型机箱的通信端子分为两部分，分别位于 CPU 插件和通信插件。

#### 3.10.1 CPU 插件

RS-232: N201、N202、N203 分别为 RXD、TXD、GND，可以单装置打印（通讯规约需设置为打印规约）；

RS-485 网络通信 1: N204、N205 分别为 485+、485-（可用于网络共享打印，也可用于连变电站自动化系统主站）；

RS-485 网络通信 2: N206、N207 分别为 485+、485-（可用于网络共享打印，也可用于连变电站自动化系统主站）；

#### 3.10.2 通信插件

RS-485 通信输入 1: T01、T02、T03 分别为 485+、485-、0V（T03 可不接）；

RS-485 通信输入 2: T05、T06、T07 分别为 485+、485-、0V（T07 可不接）；

两路 RS-485 通信输入均可同时控制两个以太网口。当需要使用以太网接口时，将 CPU 插件上的 RS-485 网络通信口线与通信插件 RS-485 通信输入的同名端子短接；

## 4 装置功能

### 4.1 装置功能实现方式

装置中的保护功能、出口、主接线、参数等可在线配置。保护功能模块化，形成保护功能的标准模板库。根据工程需要，将广泛应用的几种功能配置设计为典型功能配置，并给出典型功能配置文件。工程应用时可以直接选用这些典型功能配置，或在这些典型功能配置基础上定制工程特定的功能配置。用配置工具可以实现装置的工程配置定制。装置功能实现方式示意图如图所示：

旧底图总号	
底图总号	
签字	日期

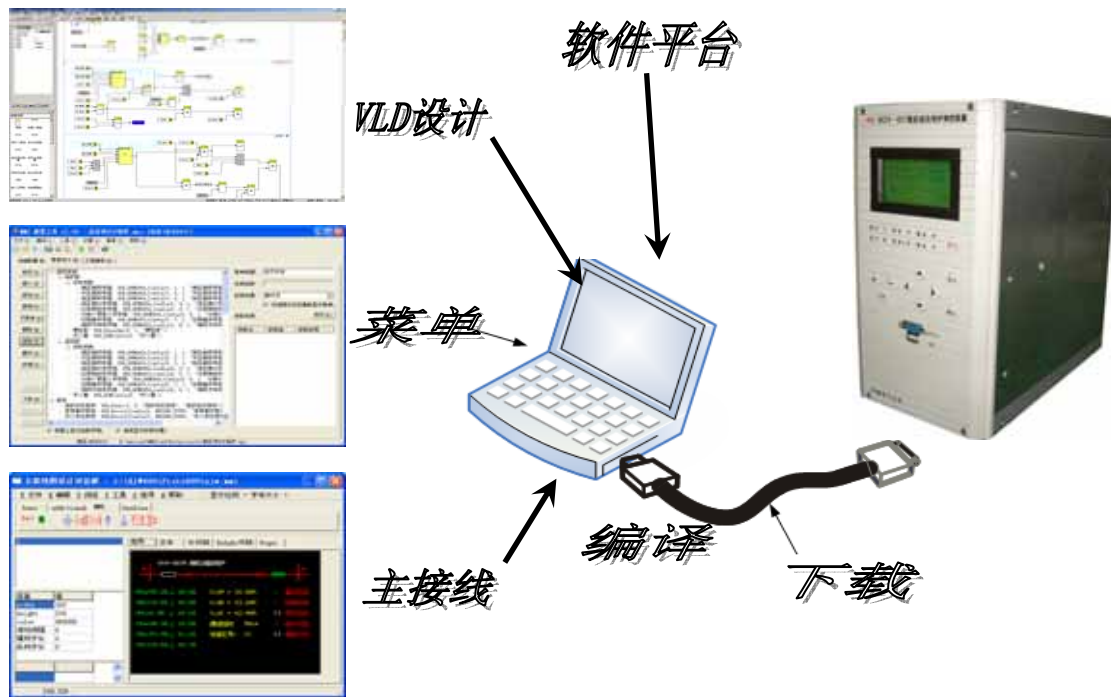


图 4-1: 装置功能实现方式示意图

## 4.2 典型功能配置

表 4-1 功能配置表

功能名称	
保护功能	低电压告警
	过电压告警
	接地告警
	TV 并列
	TV 断线检测
测控功能	遥信开入采集、装置遥信变位、告警遥信
	Ua1、Ub1、Uc1、Uab1、Ubc1、Uca1、3U01、Ux1、f1、Ua2、Ub2、Uc2、Uab2、Ubc2、Uca2、3U02、Ux2、f2 等模拟量的遥测

## 4.3 保护功能

### 4.3.1 低电压告警

装置设母线低电压告警功能，电压定值及时间定值可独立整定，可通过低电压投退控制字控制保护的投退，并设置了低电压硬压板和软压板控制其投退。

三线电压均低于低电压定值时延时报母线低电压。发告警信号同时输出告警接点和低电压接点。低电压元件返回系数取 1.05，延时采用延时定值。分为 I 母低电压告警和 II 母低电压告警。

TV 检修压板投入时，闭锁低电压告警；TV 断线是否闭锁低电压可通过控制字选择。低电压告警逻辑框图如图 4-2 所示。

旧底图总号	
底图总号	
签字	日期

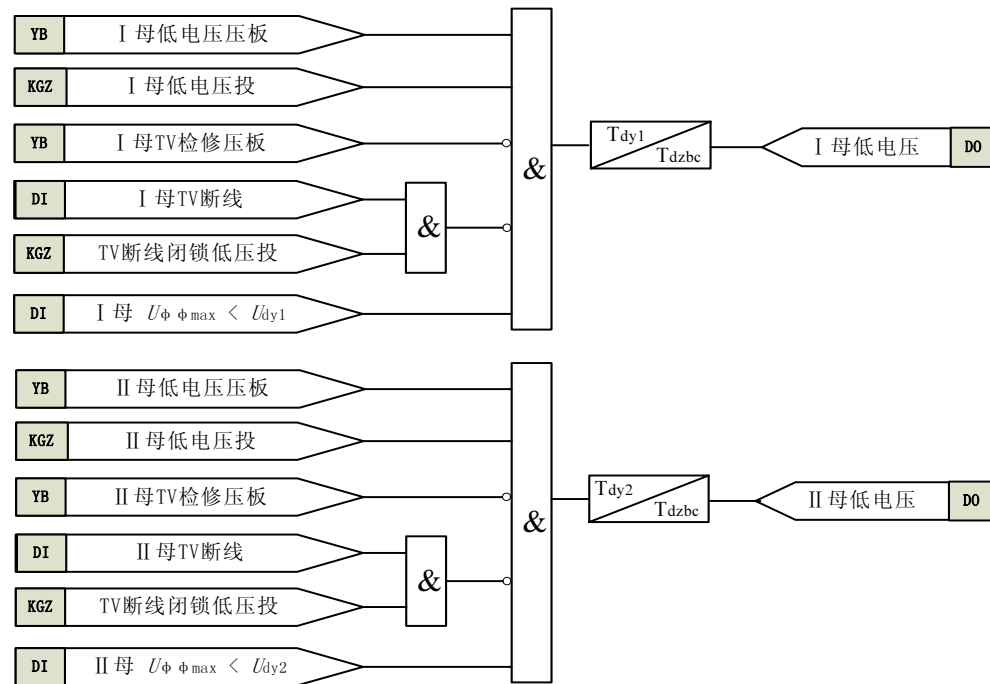


图 4-2 低电压告警原理框图

#### 4.3.2 过电压告警

装置设母线过电压告警功能，电压定值及时间定值可独立整定，可通过过电压投退控制字控制保护的投退。

三线电压均大于过电压定值时延时报母线过电压。发告警信号同时输出告警接点。过电压元件返回系数取 0.95，延时采用延时定值。分为 I 母过电压告警和 II 母过电压告警。

TV 检修压板投入时，闭锁过电压告警。过电压告警逻辑框图如图 4-3 所示。

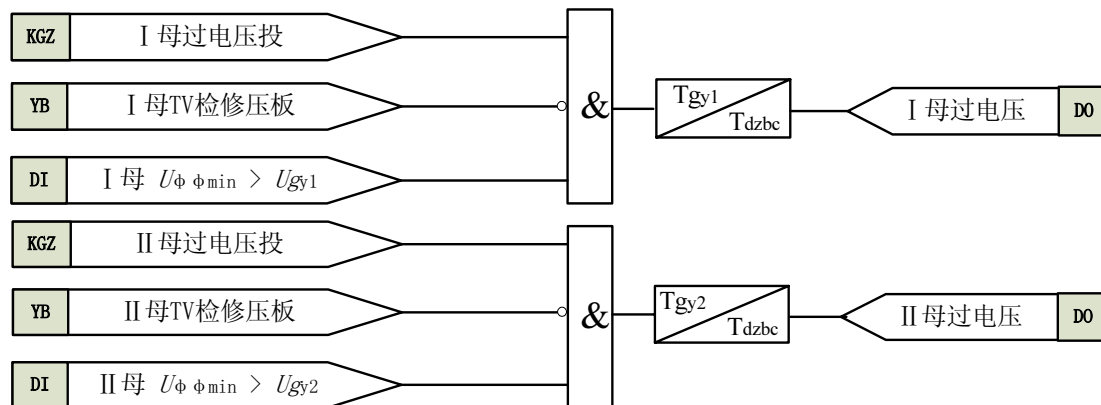


图 4-3 过电压告警原理框图

#### 4.3.3 接地告警

装置设母线接地告警功能，电压定值及时间定值可独立整定，可通过接地告警投退控制字控制保护的投退。

母线 TV 开口三角零序电压大于接地电压定值时延时报母线接地。发告警信号同时输出告警接点和接地接点。零序过压元件返回系数取 0.95，延时采用延时定值。分为 I 母接地告警和 II 母接地告警。

TV 检修压板投入时，闭锁接地告警。接地告警逻辑框图如图 4-4 所示。

旧底图总号	
底图总号	
签字	日期

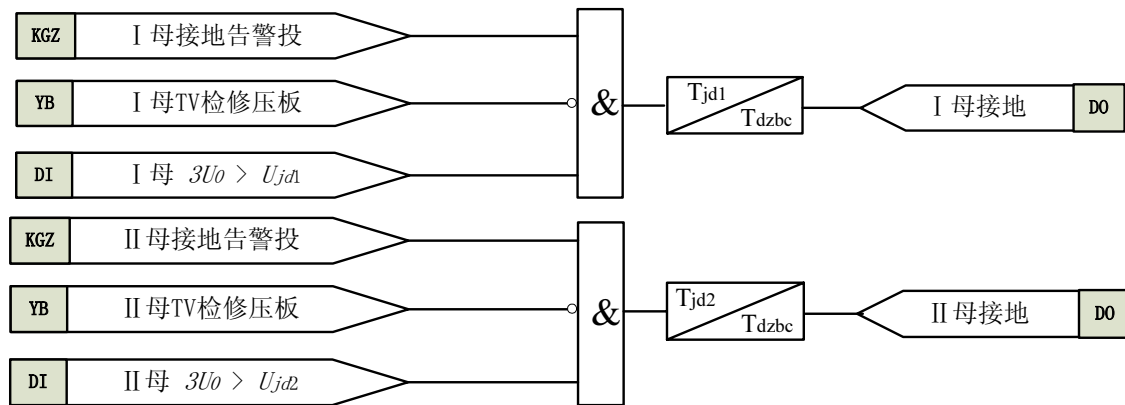


图 4-4 接地告警原理框图

#### 4.3.4 TV 并列或切换

装置设母线 TV 并列或切换功能，由切换插件自动实现，但在对应的切换继电器动作的同时给 CPU 一个信号，用于触发报告和信号。

当作电压并列用时，可以投入电压重动功能，即 TV 二次侧来的电压经切换继电器的接点后再输出给保护或测量，这时 TV 隔离刀闸的辅助触点是必要的。如果不投电压重动功能，则 TV 二次侧来的电压直接引给各保护或测量，只需要引入分段断路器的位置接点来控制电压并列即可。装置未设专门的 TV 并列信号灯，TV 并列时在液晶上显示 TV 并列标志。

如果 TV 并列投入电压重动功能，I 母 TV 隔离刀闸合时 I 母电压重动点亮“I 母电压”信号灯，同时给出“I 母电压工作”报告。II 母 TV 隔离刀闸合时 II 母电压重动点亮“II 母电压”信号灯，同时给出“II 母电压工作”报告。

分段断路器合时，液晶上标志 TV 并列的图标显示为实心矩形，同时给出“TV 并列”报告。

当作电压切换用时，需要引入两个 TV 的隔离刀闸的辅助触点，不需要引入分段断路器的位置接点。同时需要把 I 母和 II 母的输出短接起来（例如 N412 和 N420 短接）引给保护或测量。当 I 母 TV 隔离刀闸合时 I 母电压切换继电器动作，把 I 母电压引给保护或测量，点亮“I 母电压”信号灯，同时给出“I 母电压工作”报告。II 母 TV 隔离刀闸合时 II 母电压切换继电器动作，把 II 母电压引给保护或测量，点亮“II 母电压”信号灯，同时给出“II 母电压工作”报告。

#### 4.3.5 TV 断线检测

TV 断线检测用于判别 TV 回路状况，当发现异常情况时发告警信号。设 I 母 TV 断线检测与 II 母 TV 断线检测。

1) 正序电压小于 30V，且线路电压（抽取相间电压）大于低压保护电压定值

2) 对于中性点直接接地系统  $\left| \dot{U}_a + \dot{U}_b + \dot{U}_c \right| - \left| 3\dot{U}_0 / \sqrt{3} \right| > 8V$ ，对于中性点非直接接地系统

$$\left| \dot{U}_a + \dot{U}_b + \dot{U}_c \right| - \left| 3\dot{U}_0 * \sqrt{3} \right| > 8V$$

满足上述任一条件，延时 60 ms（展宽 40ms）闭锁保护，延时 10 s 报该侧母线 TV 断线，发 TV 断线告警信号，不满足以上情况，TV 断线告警延时 10s 返回。

当 TV 检修压板投入，对应母线的 TV 断线判别自动退出。

逻辑框图如图 4-5 所示：

旧底图总号	
底图总号	
签字	日期

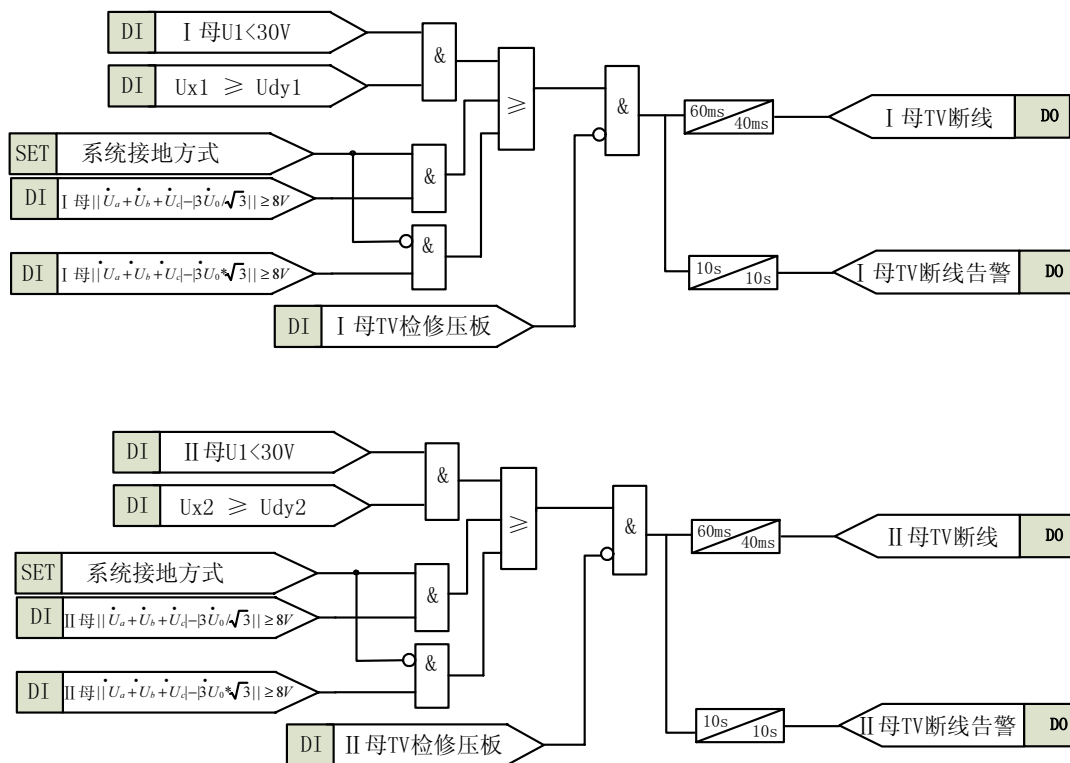


图 4-5 TV 断线检测原理框图

#### 4.4 装置故障告警

保护装置的硬件发生故障（包括定值出错，定值区号出错，开出回路出错，A/D 出错，EEPROM 出错），装置的 LCD 可以显示故障信息，并闭锁保护，同时发中央信号。

#### 4.5 测控功能

测控功能包括遥测、遥信功能。

遥测主要完成电压、频率的测量。包括  $U_{a1}$ 、 $U_{b1}$ 、 $U_{c1}$ 、 $U_{ab1}$ 、 $U_{bc1}$ 、 $U_{ca1}$ 、 $3U_{01}$ 、 $U_{x1}$ 、 $f_1$ 、 $U_{a2}$ 、 $U_{b2}$ 、 $U_{c2}$ 、 $U_{ab2}$ 、 $U_{bc2}$ 、 $U_{ca2}$ 、 $3U_{02}$ 、 $U_{x2}$ 、 $f_2$  等。电压满足 0.2%精度要求，频率满足  $\pm 0.02$  Hz 的精度要求。频率测量采用 CA 相电压。

遥信完成遥信输入及告警遥信。遥信分辨率不大于 2ms。

#### 4.6 辅助功能

##### 4.6.1 录波

装置记录保护动作前 2 周波，动作后 3 周波的采样数据，保护动作后上送变电站自动化主站，或者由独立的故障分析软件，分析故障和装置的动作行为。工程师站录波通道信息地址设置：模拟量从 1 开始依次加 1。

“记录”菜单下“动作记录”子菜单窗口下同时按“+”和“-”键可打印报告和故障录波。

录波数据如表 4-2 和表 4-3 所示：

旧底图总号	
底图总号	
签字	日期

表 4-2 模拟量录波数据

录波模拟量	信 号	ACC
1	Ua1	1
2	Ub1	2
3	Uc1	3
4	3U01	4
5	Ux1	5
6	Ua2	6
7	Ub2	7
8	Uc2	8
9	3U02	9
10	Ux2	10

表 4-3 开关量录波数据

录波 开关量	信 号	INF	FUN
1	I 母 TV 隔离开关	201	255
2	II 母 TV 隔离开关	202	255
3	分段合位	203	255
4	I 母低电压	204	255
5	II 母低电压	205	255
6	I 母过电压	206	255
7	II 母过电压	207	255
8	I 母接地	208	255
9	II 母接地	209	255
10	I 母电压重动	210	255
11	II 母电压重动	214	255
12	TV 并列	215	255

#### 4.6.2 GPS 对时

装置通过与变电站自动化主站通信，得到年月日时分秒的信息，并配置一个 GPS 对时开入，连接到站内 GPS 接收器的秒脉冲输出，实现毫秒的对时，对时精度小于 1ms。

#### 4.6.3 打印功能

可以通过装置的后 RS-232 接口进行就地打印（通讯端口的波特率及奇偶校验位需与打印机配置相同，任务选择项设置为打印），也可配置网络共享打印机，使用装置 RS-485 接口（通讯校验为偶校验，波特率为 9600bps），可打印定值及动作报告、自检报告、开入量变化、录波等；如果两个 RS-485 口配置为双网，可连接到变电站自动化系统，通过主站打印。

#### 4.6.4 网络通信

装置具有双 RS-485 通信接口，可以直接与微机监控或保护管理机通信，规约采用 DL/T667-1999（IEC-60870-5-103）或 61850 规约。网络通信波特率可设置：4800，9600，19200，38400；网络通信可设置：无校验，偶校验，奇校验。

**注：与许继 8000 系统连接，通讯规约应设置为 103，通讯校验为偶校验，波特率为 9600bps。**

旧底图总号

底图总号

签字 日期

## 5 装置使用说明

### 5.1 定值整定信息

装置可存储 8 套定值，对应的定值区号为 0~7。整定时对相关的控制字、电流、电压及时限定值进行整定。

#### 5.1.1 软压板

表 5-1 软压板

序号	名称	范围	说明
1	I 母低电压软压板	0~1	1/0: 投入/退出
2	II 母低电压软压板	0~1	1/0: 投入/退出

#### 5.1.2 投退控制字

表 5-2 投退控制字

序号	名称	代号	说明
1	保护投退控制字	TTKZ	每位对应一个控制, 每位的定义参见表 4-3

表 5-3 投退控制字位定义

位序号	定值名称	定值范围	说明	备注
1	I 母低电压投	0~1	0: 退出 1: 投入	投退
2	II 母低电压投	0~1	0: 退出 1: 投入	投退
3	I 母过电压投	0~1	0: 退出 1: 投入	投退
4	II 母过电压投	0~1	0: 退出 1: 投入	投退
5	I 母接地告警投	0~1	0: 退出 1: 投入	投退
6	II 母接地告警投	0~1	0: 退出 1: 投入	投退

#### 5.1.3 功能控制字

表 5-4 功能控制字

序号	名称	代号	说明
1	保护功能控制字	GNKZ	每位对应一个控制, 每位的定义参见表 4-5

表 5-5 功能控制字位定义

位序号	名称	代号	范围	步长	说明
1	TV 断线闭锁低压	DXBSDY	0~1	1	1/0: 投入/退出

#### 5.1.4 保护定值

旧底图总号

底图总号

签字 日期



表 5-6 保护定值

序号	名称	代号	范围	步长	备注
1	I 母低电压定值	Udy1	2V ~ 90V	0.01V	低电压告警用
2	I 母低电压延时	Tdy1	0.1s ~ 100s	0.01s	
3	II 母低电压定值	Udy2	2V ~ 90V	0.01V	
4	II 母低电压延时	Tdy2	0.1s ~ 100s	0.01s	
5	I 母过电压定值	Ugy1	100V ~ 150V	0.01V	过电压告警用
6	I 母过电压延时	Tgy1	0.1s ~ 100s	0.01s	
7	II 母过电压定值	Ugy2	100V ~ 150V	0.01V	
8	II 母过电压延时	Tgy2	0.1s ~ 100s	0.01s	
9	I 母接地电压定值	Ujd1	5V ~ 120V	0.01V	接地告警用
10	I 母接地告警延时	Tjd1	0.1s ~ 100s	0.01s	
11	II 母接地电压定值	Ujd2	5V ~ 120V	0.01V	
12	II 母接地告警延时	Tjd2	0.1s ~ 100s	0.01s	

### 5.1.5 定值整定说明

在整定定值前必须先整定保护定值区号。当某项定值不用时，避免整定值为 0。如果是过量保护则整定为上限值，如果是欠量保护则整定为下限值，延时整定为上限值，功能控制字退出，硬压板打开。

## 5.2 动作信息及说明

保护运行中发生动作或告警时，自动开启液晶背光，将动作信息显示于 LCD，同时上传到保护管理机或当地监控。如多项保护动作，动作信息将交替显示于 LCD。遥信量报告不弹出显示，但可在“报告”菜单下查阅。装置面板有复归按钮，也可以用通信命令复归；保护动作后如不复归，信息将不停止显示，信息自动存入事件存贮区。运行中可在“记录”菜单下查阅所有动作信息，包括动作时间、动作值。动作信息掉电保持。

## 5.3 人机界面说明

### 5.3.1 面板说明

装置面板包括按键、显示器和信号灯，此外还有一个 RS-232 通讯接口，可用于连接 PC 调试软件。

### 5.3.2 按键与显示屏

装置采用 128\*64 点阵大屏幕液晶显示屏，显示屏下方有 8 个按键(如图 5-1)，显示屏右侧还有一个复归键。

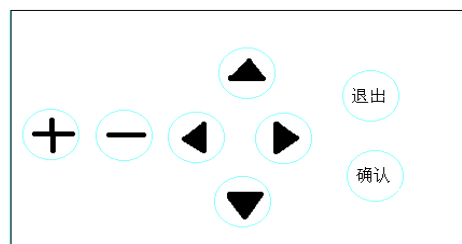


图 5-1 按键示意图

各按键功能如下：

↑：命令菜单选择，显示换行或光标上移；

旧底图总号

底图总号

签字

日期

↓：命令菜单选择，显示换行或光标下移；

←：光标左移；

→：光标右移；

+：数字增加选择；

-：数字减小选择；

退出：命令退出返回上级菜单或取消操作，正常运行时按此键显示主菜单，再按一次返回显示主信息图；

确认：菜单执行及数据确认；

复归：复归告警及自动弹出的报告。

### 5.3.3 指示灯

面板上共有 6 个信号指示灯，说明如下：

运行：绿灯，装置正常运行时，常亮；装置故障时，熄灭。

告警：红灯，正常运行时熄灭，动作于告警的保护动作时或装置发生故障时点亮，保持到有复归命令发出；

I 母电压：红灯，正常运行时常亮，当 I 母 TV 退出运行时熄灭；

II 母电压：红灯，正常运行时常亮，当 II 母 TV 退出运行时熄灭；

备用：共两个信号灯，备用灯处于熄灭状态。

### 5.3.4 显示说明

本系列装置采用 128\*64 点阵大屏幕液晶图形化显示，主菜单为许继 800 系列继电保护装置风格，采用当前流行的 windows 菜单，全中文显示，界面友好，操作方便。

以下为本系列装置人机界面操作说明，具体装置可能稍有不同，但显示及操作方式类似。

主界面的整个屏面划分为三个区域：

◆ 时间区：位于屏面的上方，显示装置的当前时间；

◆ 主接线图区，位于屏面的中间，显示主接线图和测量量；

◆ 浮动菜单：就地操作按钮；

可以通过 VLD 配置用户需要的主界面。主界面可以显示测量电压量值和电压的状态（用一个小矩形表示，矩形空白表示电压处于未并列的状态，矩形黑色表示电压处于并列的状态），如图 5-2 所示。

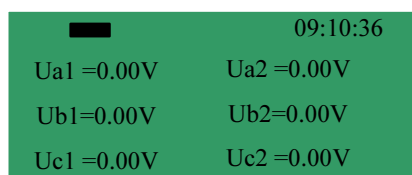


图 5-2 界面显示示例

在主接线图的状态按“退出”键，显示运行菜单的一级菜单，如图 5-3 所示。



图 5-3 一级菜单

### 5.3.5 菜单结构

运行菜单采用树形目录结构，如图 5-4 所示。

旧底图总号

底图总号

签字 日期

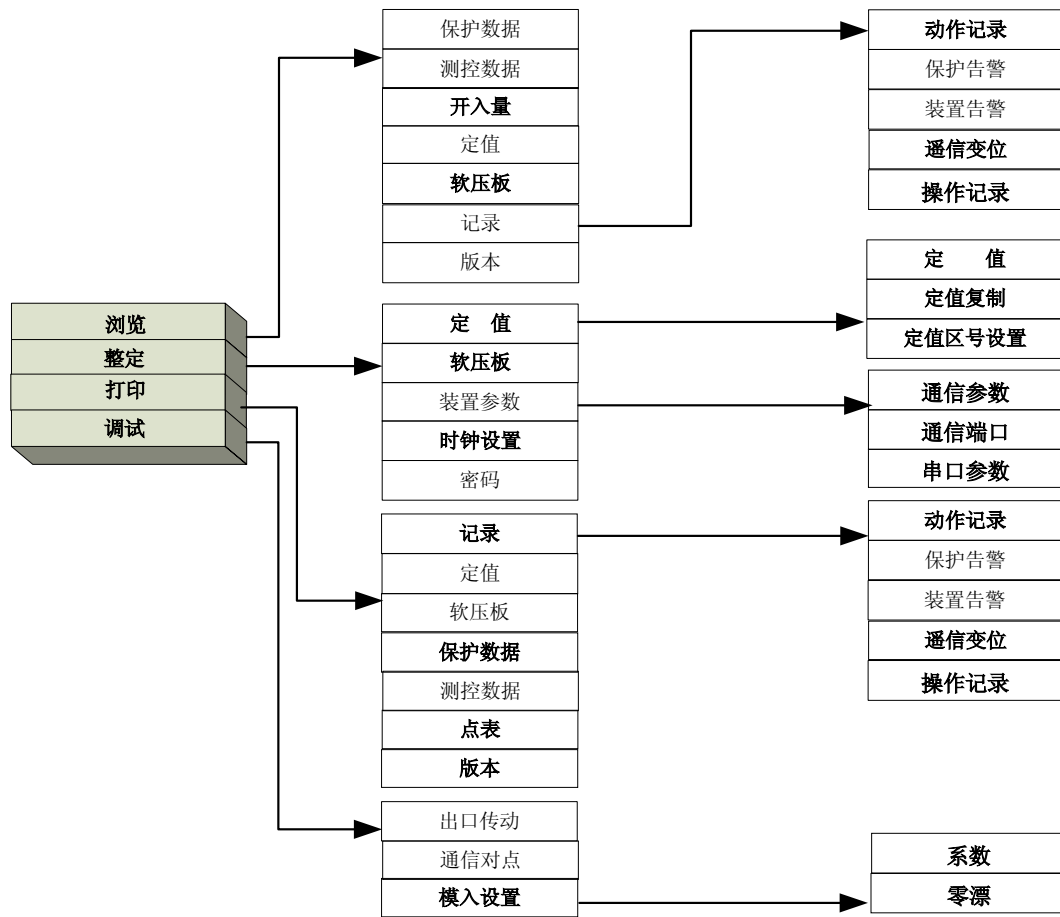


图 5-4 菜单树形结构

在主菜单中，通过“↑↓”键选定要选择的菜单选项，再按“确认”键或者“→”键进入被选择菜单选项的子菜单。子菜单中如有多项，可用“↑↓”键选择要查看的选项，并按“确认”键即可以查看被选择选项的内容。按“退出”键返回上一级菜单。

### 5.3.6 浏览菜单

“浏览”：查看实时参数。该菜单分七个子菜单。

- (a) 保护数据：显示保护的模拟实时值。
- (b) 测控数据：显示测量值。

(c) 开入量：显示装置采集的 20 路开入量的状态，“0”表示开入未接通，“1”表示开入接通，示例如图 5-5 所示。

```

00-07 0 0 0 0 0 0 1 0
08-15 0 0 0 0 0 0 0 0
16-23 0 1 1 1 - - - -
24-31 - - - - - - - -
名称: 脉冲1
    
```

图 5-5 开入量菜单显示界面示例

(d) 定值：查看定值。

(e) 软压板：查看保护软压板状态。示例类似如图 5-6 所示。

#	名称	状态
1	低频减载软压板	退
2	低电压软压板	退
3	过电压软压板	退

图 5-6 软压板菜单显示界面示例

旧底图总号	
底图总号	
签字	日期

(f) 记录：进行与查看报告记录相关的操作。该菜单有五个子菜单，分别为动作记录、保护告警、装置告警、遥信变位、操作记录。

① 动作记录：记录装置保护动作报告。示例如图 5-7 所示界面。

总数:1 当前: 01  
 1 过流 I 段 ->  
 2006年08月29日 16时31分  
 35秒675毫秒 [103毫秒]

图 5-7 动作记录示例

按 “+、-” 键，选择所要查看的记录，按退出键，返回到上一级菜单。

在“动作记录”子菜单，含有动作量值，按确认键，可查看动作量值，示例如图 5-8 所示界面。

#	名称	量值
1	Ia	5.999
2	Ic	0.001
3	Ib	0.002

图 5-8 动作记录动作量值显示界面示例

② 保护告警：包括所有的保护告警信息。示例如图 5-9 所示界面。

总数:5 当前: 02  
 零流告警  
 2006年08月29日  
 16时33分20秒508毫秒

图 5-9 保护告警记录示例

③ 装置告警：包括所有的装置故障告警信息。示例如图 5-10 所示界面。

总数:2 当前: 03  
 电源自检出错  
 2007年04月27日  
 09时24分36秒260毫秒

图 5-10 装置告警记录示例

④ 遥信变位：包括所有开入变位及遥信信息。示例如图 5-11 所示界面。

总数:28 当前: 04  
 低频低压硬压闭退出  
 2006年08月29日  
 11时56分45秒631毫秒

图 5-11 遥信变位示例

⑤ 操作记录：查看本地操作、参数修改等记录信息。示例如图 5-12 所示界面。

总数:50 当前: 42  
 修改保护定值参数  
 2006年08月29日  
 16时32分50秒745毫秒

图 5-12 操作记录示例

(g) 版本：用于查看装置中运行的软件版本与 CRC 码。在该菜单中按确认或退出键，返回到上一级菜单项，其它键无效，如图 5-13 所示界面。

版本信息		
ITEM	CRC	VER
MMI	5C54	1.00
PRO	0926	1.00

图 5-13 版本子菜单显示界面

旧底图总号

底图总号

签字 日期

### 5.3.7 整定菜单

“整定”：修改定值、软压板及装置运行所需相关参数。该菜单分五个子菜单，分别为定值、软压板、装置参数、时钟设置、密码。

(a) 定值：包括定值、定值复制及定值区号设置三个子菜单。

① 定值：修改当前定值区中的定值。定值修改方法分为两种：投退控制字与保护功能控制字的整定与其它定值的整定。

投退控制字与保护功能控制字的整定：用“↑↓”键选择某个投退控制字或保护功能控制字，每个控制字有一个代号，在信息提示处会给出该代号对应的中文名称，示例如图 5-14 所示。按“确认”键，进入控制字整定界面，示例如图 5-15 所示。用“↑↓”键选择修改内容，按“+、-”键，修改投退状态，按“确认”键，确认修改，同时返回到上一级菜单项。按“退出”键，装置提示“参数已修改，是否存储？”，按方向键选择“是”并按确认键，并输入正确的密码，保存对定值的修改，装置提示“参数存储成功！”，同时返回到上一级菜单项。

#	名称	定值
1	TTKZ	0X1000

投退控制字      区号 00

图 5-14 投退控制字子界面示例

#	控制名称	量值
0	过流 I 段投退	0
1	过流 II 段投退	0
2	过流加电压投退	0
3	过负荷投退	0

图 5-15 投退控制字整定界面示例

其它的整定：用“↑↓”键选择某个定值项，每个定值有一个代号，在信息提示处会给出该代号对应的中文名称，示例如图 5-16 所示。按“+、-”键，修改定值，按“退出”键，装置提示“参数已修改，是否存储？”，按方向键选择“是”并按确认键，并输入正确的密码，保存对定值的修改，装置提示“参数存储成功！”，同时返回到上一级菜单。

#	名称	定值
3	Idz1	5.00A
4	Tdz1	0.10s
5	Kqd1	1.000

过流 I 段定值      区号 00

图 5-16 其它定值整定界面示例

② 定值复制：进行定值区全部数据复制。为防止非法操作，进行该操作前，须先输入密码。示例如图 5-17 所示界面。

源区号： 00  
目的区号： 00

图 5-17 定值复制示例

③ 定值区号设置：设置当前定值区号。

(b) 软压板：设置保护的软压板状态。用“↑↓”键选择某个软压板，按“+、-”键，修改软压板状态，修改后按“退出”键，装置将提示“压板已修改，是否储存？”，按方向键选择“是”或并按确认键，并输入正确的密码，保存对压板的修改，装置提示“修改压板成功！”，同时返回到上一级菜单项，示例如图 5-18 所示。

旧底图总号

底图总号

签字      日期

#	名称	状态
1	低频模拟软压板	退
2	低电压软压板	退
3	过电压软压板	退

图 5-18 软压板菜单显示界面示例

(c) 装置参数：本菜单进行装置参数设置，共有三个子菜单，分别为通信参数、通信端口、串口参数。通过“↑↓”键进行选择，按“确认”键可以进行相关参数设置。

(1) 通信参数：主要完成“装置地址”、“遥信设置”及“自动打印”的设置，示例如图 5-19 所示界面。

装置地址: 001

任务选择: 打印 PC

遥信设置: 瞬动 保持

自动打印: 退 投

图 5-19 通信参数子菜单示例

通过“↑↓”键进行选择所要修改的参数项，按“+、-”键进行修改，按退出键，返回到上一级菜单。通信参数详细说明如下表所示。

通信参数详细说明

序号	参数名称	取值范围	备注
1	装置地址	001~254	本装置与后台管理机通讯的地址。当有多台装置时，建议各装置的子站地址应从 001 开始，可分别为 001、002、003、004 等，并且各装置的子站地址应该互不重复，否则无法与自动化监控系统进行正常通信。
2	任务选择	打印，PC	RS232 串口用于打印还是接 PC 机，两者不能同时用。
3	遥信设置	瞬动，保持	瞬动表示上送监控系统的保护返回报告类型为瞬动方式；保持表示上送监控系统的保护返回报告类型为保持方式。
4	自动打印	退，投	退表示装置的动作报告、变位信息等不会自动打印，要打印则需手动；投则表示一旦有动作报告等信息装置会自动打印。

(2) 通信端口：主要完成：“监控”端口选择；“PC”调试端口选择；“GPS”端口配置及“打印口”的设置，确定各功能通过什么端口实现，示例如图 5-20 所示界面。

PC COM1 GPS 网络

监控1 COM2 监控2 未用

打印 COM4 脉冲 B码

通过监控网校对

图 5-20 通信端口子菜单示例

通信端口具体说明如下表所示。

通信端口详细说明

序号	功能名称	取值范围	备注
1	PC	COM1、未用	COM1 为前面板上的九针串口。
2	GPS	网络、COM2、COM3、COM4	选定“网络”时通过监控网校对
3	监控 1	COM2、COM3、COM4、未用	
4	监控 2	COM2、COM3、COM4、未用	

旧底图总号

底图总号

签字 日期

5	打印口	COM2、COM3、COM4、未用	COM2、COM3 为网络打印方式，COM4 为就地方式
6	脉冲（对时方式）	B 码、PPS、PPM	PPS 为秒脉冲、PPM 为分脉冲

(3) 串口参数：主要完成串口的“波特率”和“奇偶校”验设置。按方向键及“+、-”键，修改所要设置的参数，按退出键，返回到上一级菜单，如图 5-21 所示界面。

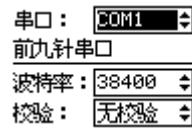


图 5-21 串口子菜单显示界面

各串口位置具体说明如下表所示。

串口位置详细说明

序号	串口号	位置	备注
1	COM1	前面板上的九针串口	接 PC 机
2	COM2	箱端子 (N204, N205)	箱端子 COM2 (N204, N205)、COM3 ((N206, N207) 可引出作为 RS485 通讯接口，箱端子 COM4 (N201, N202, N203) 可引出作为 RS232 通讯接口。COM2 主要用于后台通信，COM3 主要用于 GPS 对时。COM4 常作就地打印口。
3	COM3	箱端子 (N206, N207)	
4	COM4	箱端子 (N201, N202, N203)	

串口参数如下表所示：

串口参数详细说明

序号	参数名称	取值范围	备注
1	波特率	4800, 9600, 19200, 38400	
2	奇偶校验	偶校验, 无校验, 奇校验	

(d) 时钟设置：用以设置装置时钟。选择菜单，按确认键，再根据提示输入正确的密码，可以进入时钟设置界面。按方向键，可以让光标在“年、月、日、时、分、秒、确认、取消”之间进行切换；按“+、-”键，可以修改光标所在的日期或时间；按确认键，保存对日期或时间所作的修改，装置提示“日期和时间修改成功”并返回到上一级菜单；按退出键直接返回到上一级菜单。示例如图 5-22 所示界面。

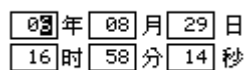


图 5-22 时钟设置示例

(e) 密码：用以设置装置的密码。为防止非法操作，进行该操作前，须先输入旧密码。选择“密码”菜单，按确认键，可以修改操作密码。示例如图 5-23 所示界面。

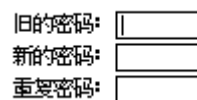


图 5-23 密码设置示例

密码为六位方向键的组合。通用旧密码是 6 个“→”键。

旧底图总号

底图总号

签字 日期

### 5.3.8 打印菜单

“打印”：通过该菜单可实现装置打印功能，该菜单有七个子菜单，分别打印记录、定值、软压板、保护数据、测控数据、点表、版本信息。用“↑↓”键选择要打印的项目，按“确认”发出打印命令（打印前应先设置通信参数和连接好打印回路）。

打印动作记录：按照【打印】—【记录】—【动作记录】顺序，进入动作记录子菜单，按“确认”键，显示故障记录，通过“+、-”键，选择要打印的故障序号，按“确认”键，此时液晶提示按“波形”或“采样值”打印，选择后再次按“确认”键执行打印命令。示例如图 5-24 所示界面。

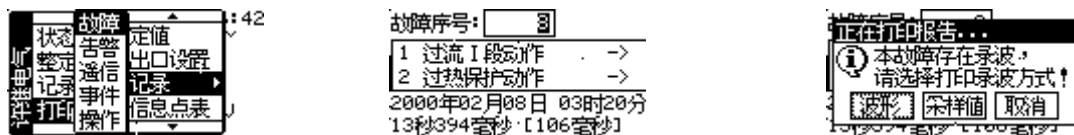


图 5-24 打印动作记录示例

在显示动作记录时，按“↑↓”键选择某个保护动作报告，再按“确认”键，液晶显示本保护动作的数值。

### 5.3.9 调试菜单

“调试”：本菜单有三个子菜单，分别为出口传动、通信对点、模入设置。

(a) 出口传动：主要检查出口回路的配线，查看继电器正确动作与否。按“+、-”键，选择要传动的出口，按“确认”键，进行传动。示例如图 5-25 所示界面。

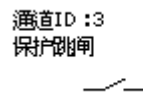


图 5-25 出口传动示例

(b) 通信对点：选定对点信息，按“确认”键，与上位机进行对点表。分三种信息，示例如图 5-26、图 5-27、图 5-28 和图 5-29 所示界面。

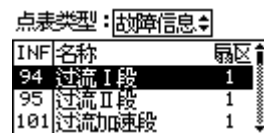


图 5-26 故障信息对点信息示例



图 5-27 故障信息对点示例

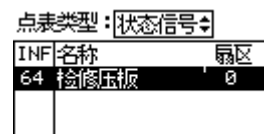


图 5-28 状态信息对点信息示例

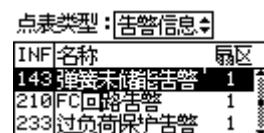


图 5-29 告警信息对点信息示例

旧底图总号	
底图总号	
签字	日期



(c) 模入设置：有系数和零漂两个子菜单，分别用以模拟输入回路的幅值和零漂的调整。

(1) 系数：即幅值校正，用于对交流电流、电压、及直流通道的幅值系数进行校正。选定通道，按“确认”键，进行系数调整。示例如图 5-30、5-31 所示界面。

#	名称	量值
0	5U	4.999
1	A相电压	0.002
2	B相电压	0.002
3	C相电压	0.000

图 5-30 系数子菜单显示界面示例

通道00: 5U  
通道量值: 4.999  
通道系数: 1.010

图 5-31 系数设置示例

(2) 零漂：对交流电流、电压通道的零漂进行调整，修改校正零漂值使通道零漂保持在 (-10, 10) 区域范围以内。示例如图 5-32、5-33 所示界面。

#	名称	零漂
1	A相电压	51.8
2	B相电压	53.9
3	C相电压	55.3
10	A相电流	51.9

图 5-32 零漂设置子菜单显示界面示例

通道01: A相电压  
通道零漂: 2.5  
校正零漂: 000.0

图 5-33 零漂设置示例

### 5.3.10 版本

“版本”：用于查看装置中运行的软件版本与 CRC 码。在该菜单中按确认或退出键，返回到上一级菜单项，其它键无效，如图 5-34 所示界面。

ITEM	CRC	VER
MMI	5C54	1.00
PRO	0926	1.00

图 5-34 版本子菜单显示界面

### 5.3.11 自动信息显示

装置发生保护动作、产生故障告警或有开入时，背景光将打开，液晶自动显示出保护动作或告警信息，同时对应的信号灯如告警灯亮，直至“复归”键被按下。若此时告警状态仍未消除，则装置告警灯仍亮，直至操作人员排除故障后，再次按“复归”键时，告警指示灯才能熄灭。当保护动作时，自动弹出动作记录报文或告警记录报文，示例如图 5-35 所示。

#	名称	时间
1	过流 I 段动作	06-08-29 16:31:35

图 5-35 动作记录报文界面示例

旧底图总号

底图总号

签字

日期

## 6 调试及异常处理

### 6.1 调试说明

### 6.2 调试说明

装置基本免调试，主要是进行以下几条检查。如果检查正常，即表明装置工作正常。

### 6.3 程序检查

如果程序的校验码正确，即可认为程序正确，装置的各种功能和逻辑正确。在主菜单下的“版本”菜单下，可查看装置的 CRC 校验码。

### 6.4 开关量输入检查

选择“开入量”菜单，进入开入量状态显示。在 N232 接入开入负电源，将装置的开入正电源分别接入 N217、N228 各开入端子，应显示正确的状态。N407 接入切换负电源，分别在 N401、N403、N405 接入切换正电源，I 母 TV 隔离开关、II 母 TV 隔离开关、分段开关位置应显示正确的状态。

### 6.5 信号开出回路检查

选择“出口传动”菜单，进入，进行传动调试。结果参看表 6-1。

表 6-1 开出传动

继电器	说明
告警灯	告警信号灯亮
低电压继电器	低电压接点 N303-N304 闭合
接地继电器	接地接点 N306-N307 闭合
告警继电器	告警接点 N309-N310 闭合

按下“复归”键，将表 6-1 所示的信号复归掉，即说明复归继电器正常。

### 6.6 切换回路检查

N407 接入切换负电源，分别在 N401、N403、N405 接入切换正电源，查看切换接点的动作情况，分别在 N402、N404、N406 接入切换正电源，查看切换接点的返回情况。结果参看表 6-2。

表 6-2 切换回路检查

继电器	说明
1YQJ-DZ	N408-N412、N409-N413、N410-N414、N411-N415、N424-N427、N425-N428、N426-N429 闭合
1YQJ-FG	N408-N412、N409-N413、N410-N414、N411-N415、N424-N427、N425-N428、N426-N429 断开
2YQJ-DZ	N416-N420、N417-N421、N418-N422、N419-N423、N430-N433、N431-N434、N432-N435 闭合
2YQJ-FG	N416-N420、N417-N421、N418-N422、N419-N423、N430-N433、N431-N434、N432-N435 断开
3YQJ-DZ	N412-N420、N413-N421、N414-N422、N415-N423、N427-N433、N428-N434、N429-N435 闭合
3YQJ-FG	N412-N420、N413-N421、N414-N422、N415-N423、N427-N433、N428-N434、N429-N435 断开

旧底图总号

底图总号

签字 日期

## 6.7 模拟量输入检查

在装置的交流电压输入端加入额定值，在主菜单的“保护数据”“测量数据”中，可查看各模入量。显示值误差为：不超过额定值的 $\pm 0.5\%$ 。

如果某一路误差过大，选择“调试”→“模入设置”菜单下的“系数”项，对该路进行刻度校准。

## 6.8 整组试验

如果上述检查全部正确，装置已基本没有问题。为谨慎起见，可整定装置的定值，然后检查装置的动作情况，确认所使用的保护定值全部正确。

## 6.9 异常处理

表 6-3 异常处理

异常现象	处理方法
TV 断线	检查 TV 二次保险
A/D 故障	更换 CPU 插件
开出回路故障	更换 CPU 插件
定值出错	重新整定定值或压板
电源自检出错	更换电源插件或 CPU 插件
RAM 错	更换 CPU 插件
EEPROM 故障	更换 CPU 插件

## 7 投运说明及注意事项

- 7.1 检查装置的型号、版本号，各电量参数是否与订货一致。
- 7.2 投运前应严格按 6.1~6.7 所述检查，确认装置及外围回路无误。
- 7.3 严格按定值单整定，未投入保护项目应设为退出，确认无误。
- 7.4 确认定值无误。
- 7.5 检查装置各插件是否连接可靠，各电缆及背后端子是否连接固定可靠。
- 7.6 检查直流电源极性是否正确。
- 7.7 清除所有保护事件记录及装置复位记录。
- 7.8 确认保护显示各交流通道是否正常，网络通讯是否正常。

## 8 通信说明

IEC60870-5-103 规约

### 8.1 保护动作信号

旧底图总号

底图总号

签字 日期

信 号	报文类型	INF	FUN	公共地址	保护动作结果
I 母过电压	2、70	164	187	1	Uab1、Ubc1、Uca1
II 母过电压	2、70	165	187	1	Uab2、Ubc2、Uca2
I 母低电压	2、70	166	187	1	Uab1、Ubc1、Uca1
II 母低电压	2、70	167	187	1	Uab2、Ubc2、Uca2
I 母接地	2、70	168	187	1	3U01
II 母接地	2、70	169	187	1	3U02

## 8.2 告警信号

信 号	报文类型	INF	FUN	公共地址
电源自检错	ASDU_1	191	187	1
EEPROM 出错	ASDU_1	196	187	1
RAM 自检出错	ASDU_1	193	187	1
A/D 自检出错	ASDU_1	197	187	1
开出自检出错	ASDU_1	201	187	1
定值自检出错	ASDU_1	222	187	1
定值区变化	ASDU_1	224	187	1
事故总信号	ASDU_1	212	187	1
预告总信号	ASDU_1	213	187	1
TV 断线	ASDU_1	38	187	1
TV 并列	ASDU_1	151	187	1

## 8.3 状态信息

信 号	报文类型	INF	FUN	公共地址
检修压板	ASDU_1	64	187	0
I 母低电压硬压板	ASDU_1	181	187	1
II 母低电压硬压板	ASDU_1	182	187	1
I 母 TV 检修硬压板	ASDU_1	183	187	1
II 母 TV 检修硬压板	ASDU_1	184	187	1
I 母低电压软压板	ASDU_1	171	187	1
II 母低电压软压板	ASDU_1	172	187	1
遥信 1	41	170	1	2
遥信 2	41	171	1	2
遥信 3	41	172	1	2
遥信 4	41	173	1	2
遥信 5	41	174	1	2
遥信 6	41	175	1	2
遥信 7	41	176	1	2

## 8.4 遥控信息

旧底图总号

底图总号

签字 日期

遥控对象	报文类型	INF	FUN	公共地址
切换定值区	ASDU_20	100~107	187	1
I 母低电压软压板	ASDU_20	57	187	1
II 母低电压软压板	ASDU_20	58	187	1

## 8.5 遥测

遥测对象	报文类型	INF	FUN	公共地址
Ua1、Ub1、Uc1、Uab1、Ubc1、Uca1、 3U01、Ux1、f1、Ua2、Ub2、Uc2、Uab2、 Ubc2、Uca2、3U02、Ux2、f2	ASDU_50	92~109	1	2

## 8.6 总召唤信息

ASDU-1 的 INF: 所有 INF

ASDU-41 的 INF: 170~176 (注意: ASDU-41 的 INF 在总召唤时改成对应的 ASDU-40 上送)

## 9 贮存及保修

### 9.1 贮存条件

产品应保存在环境温度为-25℃~+70℃,相对湿度不大于80%,周围空气中不含有酸性、碱性或其它腐蚀性、爆炸性气体的防雨、防雪的室内;在极限值下不施加激励量,装置不出现不可逆转的变化,温度恢复后,装置应能正常工作。

### 9.2 保修时间

在用户完全遵守说明书规定的运输、安装贮存和使用的条件下,产品出厂之日起一年内如发生产品损坏,制造厂负责更新或修理。

## 10 供应成套性

### 10.1 随同产品一起供应的文件

产品合格证一份;  
附有原理接线图的使用说明书一份;  
装箱单一份。

### 10.2 随同产品一起供应的附件

按产品结构规定的数量供应安装附件。

## 11 订货须知

- 订货时应指明:
  - ◆ 产品型号、名称、订货数量;

旧底图总号

底图总号

签字 日期

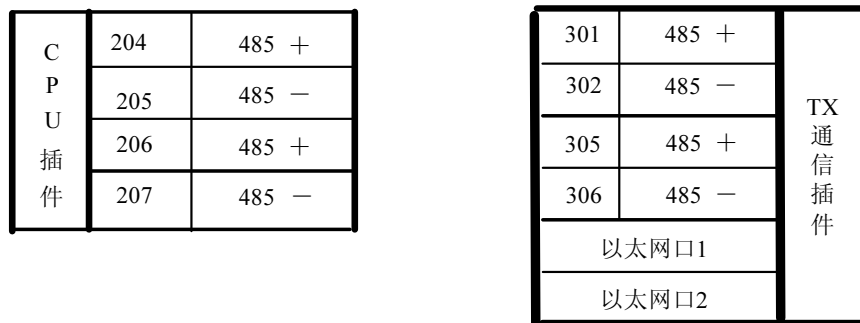
- ◆ 交流电流、电压及频率额定值；
- ◆ 直流额定电压；
- ◆ 特殊的功能要求及备品备件；
- ◆ 供货地址及时间。

## 12 附图

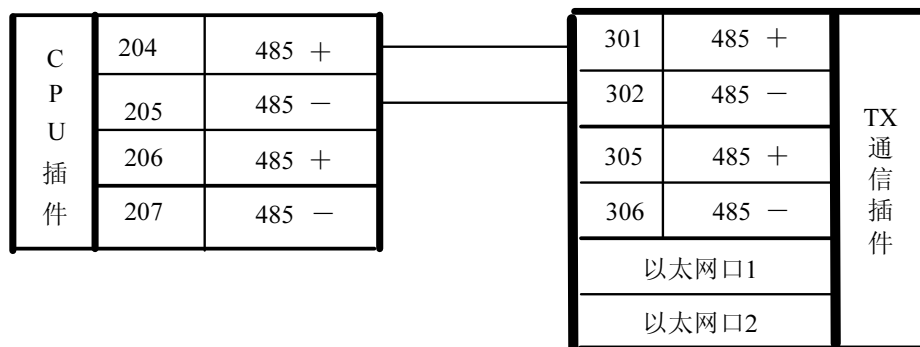
### 12.1 P 型机箱通信接线说明

P 型机箱的通信端子分为两部分，分别位于 CPU 插件和通信插件，端子定义“3.10.2 通讯插件”中有详细说明。具体接线方式说明如下：

1. 方式 1: CPU 插件 485 双网通信，通信插件上的以太网口均不可用；

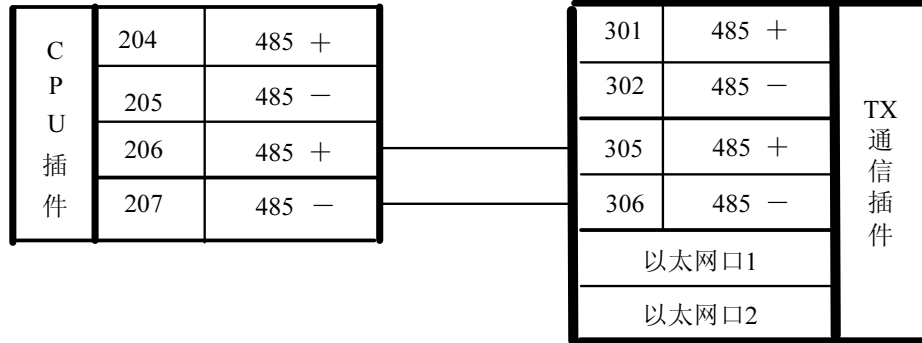


2. 方式 2: 一路 485 网络通信 + 双以太网通信，CPU 插件上 485 口经通信插件转为以太网口 1、以太网口 2，作以太网网络通信口，CPU 插件下 485 口仍作 485 网络通信口；

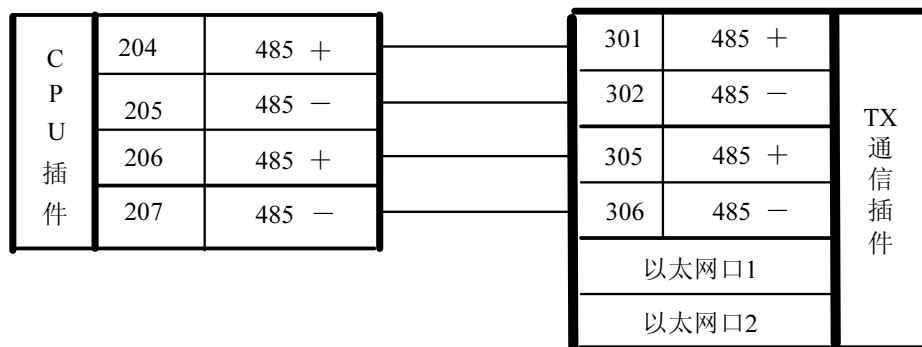


3. 方式 3: 一路 485 网络通信 + 双以太网通信，CPU 插件下 485 口经通信插件转为以太网口 1、以太网口 2，作以太网网络通信口，CPU 插件上 485 口仍作 485 网络通信口；

旧底图总号	
底图总号	
签字	日期



4. 方式 4: 双以太网通信, 通信插件的以太网口 1 与以太网口 2 为网络通信口。



旧底图总号

底图总号

签字 日期