

许继电气股份有限 公司	使用说明书			0XJ 461 232	
	WCB-822C 微机厂用变保护测控装置			共 36 页	第 1 页

目 录

1	概述.....	3
1.1	应用范围.....	3
1.2	保护配置.....	3
1.3	产品特点.....	3
2	技术指标.....	5
2.1	基本电气参数.....	5
2.2	主要技术指标.....	5
2.3	环境条件.....	7
2.4	通信接口.....	8
3	装置功能.....	9
3.1	复压闭锁过流保护.....	9
3.2	反时限过流保护.....	9
3.3	过负荷保护.....	10
3.4	高压侧零序过流保护.....	10
3.5	低压侧零序过流保护.....	10
3.6	零序过压保护.....	11
3.7	低电压保护.....	11
3.8	负序过流保护.....	11
3.9	低压侧零序反时限过流保护.....	12
3.10	非电量保护.....	12
3.11	辅助功能.....	12
3.12	遥测、遥信及遥控功能.....	14
3.13	接地选线数据上送.....	14
3.14	装置网络信息配置.....	15
4	定值清单及整定说明.....	16
4.1	投退控制字.....	16
4.2	功能控制字.....	17
4.3	保护定值.....	17
4.4	软压板.....	19
4.5	出口设置.....	20
4.6	定值整定说明.....	20
5	装置硬件介绍.....	22
5.1	结构与安装.....	22
5.2	插件布置图.....	22
5.3	装置端子图.....	23
5.4	装置端子图.....	24
6	使用说明.....	25
6.1	指示灯说明.....	25

模板版本 v1.0

旧底图号	更换		2011F-0606	更换	11.10.25	资料来源	编 制	朱若松	日 期	2011/10/28
							校 核	许云龙	日 期	2011/10/29
底图总号							审 核	刘星	日 期	2011/10/29
							标 准 化	祝斌	日 期	2011/11/01
签字	日期					提出部门	审 定	金全仁	日 期	2011/11/02
		标记	处数	更改文件号	签字	日期	批 准		日 期	

6.2	调试接口和键盘说明	26
6.3	命令菜单	26
6.4	液晶显示说明	28
6.5	装置操作说明	29
7	调试说明	31
7.1	调试注意事项	31
7.2	开关量输入检查	31
7.3	开出回路检查	31
7.4	模拟量输入检查	31
7.5	整组试验	31
7.6	装置异常信息说明及处理意见	34
7.7	事故分析注意事项	35
8	订货须知	36
9	附图	36
9.1	装置操作回路原理图	36

旧底图总号

底图总号

签字	日期

1 概述

1.1 应用范围

WCB-822C 微机厂用变保护测控装置适用于 3~10kV 电压等级非直接接地系统（中性点不接地或经消弧线圈接地系统）或小电阻接地系统中的厂用变、所用变或接地变的保护及测控。

1.2 保护配置

装置保护配置详见表 1-1。

表 1-1 WCB-822C 装置保护配置

功能分类	功能名称	说明
保护功能	复压闭锁过流保护	三段，每段各二时限
	反时限过流保护	
	过负荷保护	
	负序过流保护	二段
	高压侧零序过流保护	三段
	低压侧零序过流保护	三段
	零序过压保护	
	低电压保护	
	低压侧零序反时限保护	
	非电量保护	
辅助功能	TV 异常检测	
	控制回路异常告警	适用于带操作回路的保护装置
	弹簧未储能告警	
	跳位异常告警	
	GPS 脉冲监视	出厂装置默认退出此功能，如有需求，请订货时注明
	录波	
测控功能	遥信开入采集、装置遥信变位、事故遥信	
	正常断路器遥控分合	
	模拟量的遥测、接地选线数据上送	

1.3 产品特点

- ◇ 许继独立产权的“VLD”可视化工具，软件可靠性高。
- ◇ 具备离线的逻辑仿真功能，可实现事故分析“透明化”。
- ◇ 装置采用全封闭机箱，强弱电严格分开，抗干扰能力强，硬件回路的全面自检。
- ◇ 配置 2 个以太网口，支持 IEC61850 通讯规约。

旧底图总号

底图总号

签字 日期

- ◇ 对时方式支持 SNTP 对时、B 码对时、GPS 脉冲对时、1588 对时。
- ◇ 完善的事件记录功能，可存储最新 80 条事件记录，100 条动作记录，可记录 10 个周波的电流电压报告。
- ◇ 友好的人机界面，全中文类 Windows 菜单模式，结构清晰，使用方便。
- ◇ 保护功能配置齐全，可通过配置工具实现保护功能的选配，满足客户的个性化需求。
- ◇ 操作回路配置灵活，可以适应各种操作机构。

旧底图总号

底图总号

签字 日期

2 技术指标

2.1 基本电气参数

2.1.1 额定交流数据

- ◇ 交流电压：100/ $\sqrt{3}$ V, 100V
- ◇ 零序电压：100V
- ◇ 交流电流：5A 或 1A
- ◇ 高压侧零序电流：1A
- ◇ 低压侧零序电流：5A
- ◇ 额定频率：50Hz

2.1.2 额定直流数据

- ◇ 额定电源电压：DC220V 或 DC110V，允许变化范围：80%~115%。

2.1.3 功率消耗

- ◇ 保护交流电流回路：当额定电流为 1 A 时，每相不大于 0.3 VA；
当额定电流为 5 A 时，每相不大于 0.5 VA；
高压侧零序电流回路不大于 0.3 VA；
低压侧零序电流回路不大于 0.5 VA。
- ◇ 测量交流电流回路：每相不大于 0.75VA。
- ◇ 交流电压回路：每相不大于 0.5VA。
- ◇ 直流回路：正常运行时，不大于 12 W；
保护动作时，不大于 15 W。

2.1.4 热稳定性

- ◇ 保护交流电流回路：当额定电流为 1 A 时，每相不大于 0.3 VA；
- ◇ 交流电流回路：2 倍额定电流，长期连续工作；
50 倍额定电流，允许 1s。
- ◇ 交流电压回路：1.2 倍额定电压，长期连续工作；
1.4 倍额定电压，允许 10s。

2.2 主要技术指标

2.2.1 保护定值整定范围及误差

- ◇ 定值整定范围
 - 交流电压：2V~100V；
 - 负序电压：2V~50V；
 - 零序电压：2V~120V；
 - 交流电流：0.1In~20In；
 - 高压侧零序电流：0.02A~20A；
 - 低压侧零序电流：0.5A~100A；
 - 延时：0s~600s。

旧底图总号

底图总号

签字 日期

◇ 定值误差

电 流： < $\pm 2.5\%$ 或 $\pm 0.01I_n$;

电 压： < $\pm 2.5\%$ 或 $\pm 0.25V$;

◇ 延时误差

定时限延时平均误差不超过整定值的 $\pm 2\%$ 或 $\pm 40ms$;

反时限延时平均误差不超过理论计算值的 $\pm 5\%$ 或 $\pm 100ms$ 。

2.2.2 测量精度

◇ 电流精度： $\pm 0.2\%$;

◇ 电压精度： $\pm 0.2\%$;

◇ 频率精度： $\pm 0.01 Hz$

◇ 功率测量：有功功率 P、无功功率 Q、视在功率 S、功率因数；测量精度为： $\pm 0.5\%$ 。

◇ 遥信开入：输入方式：DC220V、DC110V 或 DC24V 输入，带光电隔离；事件顺序记录站内分辨率： $\leq 2 ms$ 。

2.2.3 记录容量

◇ 故障录波内容和故障事件报告容量

装置可循环记录不少于 100 次最新动作报告，60 次故障录波（每次故障录波记录故障前 4 个周波、故障后 6 个周波所有电流电压波形）。

◇ 正常波形记录容量

正常时保护可记录 10 个周波所有电流电压波形，以供记录或校验极性。

◇ 事件记录容量

可循环记录 80 次事件记录和装置自检报告。事件记录包括软压板投退、开关量变位等；装置自检报告包括硬件自检出错报警等。

2.2.4 触点容量

◇ 出口跳合闸触点

在电压不大于 250V，电流不大于 1A，时间常数 L/R 为 $5ms \pm 0.75ms$ 的直流有感负荷电路中，触点断开容量为 50W，长期允许通过电流不大于 10A。

◇ 出口信号及其它触点

在电压不大于 250V，电流不大于 0.5A，时间常数 L/R 为 $5ms \pm 0.75ms$ 的直流有感负荷电路中，触点断开容量为 20W，长期允许通过电流不大于 5A。

2.2.5 绝缘性能

◇ 绝缘电阻

装置所有电路与外壳之间的绝缘电阻在标准试验条件下，不小于 $100 M\Omega$ 。

◇ 介质强度

装置的额定绝缘电压小于 60 V 的通信接口电路与外壳的介质强度能耐受交流 50 Hz，电压 500 V(有效值)，历时 1 min 试验，其它电路与外壳的介质强度能耐受交流 50 Hz，电压 2 kV(有效值)，历时

旧底图总号

底图总号

签字 日期

1 min 试验，而无绝缘击穿或闪络现象。

2.2.6 冲击电压

装置的导电部分对外露的非导电金属部分外壳之间，在规定的试验大气条件下，能耐受幅值为 5 kV 的标准雷电波短时冲击检验。

2.2.7 机械性能

◇ 工作条件

能承受国家或行业标准规定的严酷等级为 I 级的振动和冲击响应检验。

◇ 运输条件

能承受国家或行业标准规定的严酷等级为 I 级的振动耐久、冲击耐久及碰撞检验。

2.2.8 电磁兼容性能

◇ 脉冲群干扰试验：能承受 GB/T 14598.13—2008 规定的频率为 1MHz 及 100kHz 衰减振荡波（第一半波电压幅值共模为 2.5kV，差模为 1kV）脉冲群干扰试验。

◇ 快速瞬变干扰试验：能承受 GB/T14598.10—2007 第四章规定的严酷等级为 A 级的快速瞬变干扰试验。

◇ 辐射电磁场干扰试验：能承受 GB/T14598.9—2002 第四章规定的严酷等级的辐射电磁场干扰试验。

◇ 静电放电试验：能承受 GB/T14598.14-1998 中 4.1 规定的严酷等级为 III 级的静电放电试验。

◇ 电磁发射试验：能承受 GB/T14598.16—2002 中 4.1 规定的传导发射限值及 4.2 规定的辐射发射限值的电磁发射试验。

◇ 工频磁场抗扰度试验：能承受 GB/T17626.8—2006 第 5 章规定的严酷等级为 IV 级的工频磁场抗扰度试验。

◇ 脉冲磁场抗扰度试验：能承受 GB/T17626.9—1998 第 5 章规定的严酷等级为 IV 级的脉冲磁场抗扰度试验。

◇ 阻尼振荡磁场抗扰度试验：能承受 GB/T17626.10—1998 第 5 章规定的严酷等级为 IV 级的阻尼振荡磁场抗扰度试验。

◇ 浪涌抗扰度试验：能承受 GB/T 14598.18—2007 第 4 章规定的严酷等级为 III 级浪涌抗扰度试验。

◇ 传导骚扰的抗扰度试验：能承受 GB/T 14598.17—2005 第 4 章规定的射频场感应的传导骚扰的抗扰度试验。

◇ 工频抗扰度试验：能承受 GB/T 14598.19—2007 第 4 章规定的工频抗扰度试验。

2.3 环境条件

◇ 工作温度：-25 °C~+55 °C。

◇ 贮存温度：-25 °C~+55 °C，在极限值下不施加激励量，装置不出现不可逆变化，温度恢复后，装置应能正常工作。

◇ 运输温度：-40 °C~+70 °C，在极限值下不施加激励量，装置不出现不可逆变化的损坏。

◇ 大气压力：86 kPa~106 kPa。

◇ 相对湿度：5%~95%(产品内部既无凝露、也无结冰)。

旧底图总号

底图总号

签字

日期

2.4 通信接口

- ◇ 通讯配置：以太网口 2 个，采用 DL/T 860 系列标准。
- ◇ GPS 对时脉冲接口：1 个。
- ◇ 调试接口：1 个 USB 口。

旧底图总号

底图总号

签字

日期

3 装置功能

3.1 复压闭锁过流保护

装置设有三段二时限复合电压闭锁过流保护，可分别由保护投退控制字进行投退，各段过流保护复合电压闭锁可由控制字“过流 n(n= I, II, III)段复压闭锁”进行投退。各段电流及每段两时限时间定值可独立整定。当控制字“TV 异常退复压”整定为 1 时，TV 异常后，开放电流保护。当控制字“TV 异常退复压”整定为 0 时，TV 异常后，闭锁复压元件。

复合电压闭锁过流保护原理框图如下图所示。图中 Tdzn1 为过流 n 段延时 t1 定值、Tdzn2 为过流 n 段延时 t2 定值(n= I, II, III)，IΦmax 为三相中最大的保护电流，UΦΦmin 三个线电压中最小的线电压，U2 为负序电压。

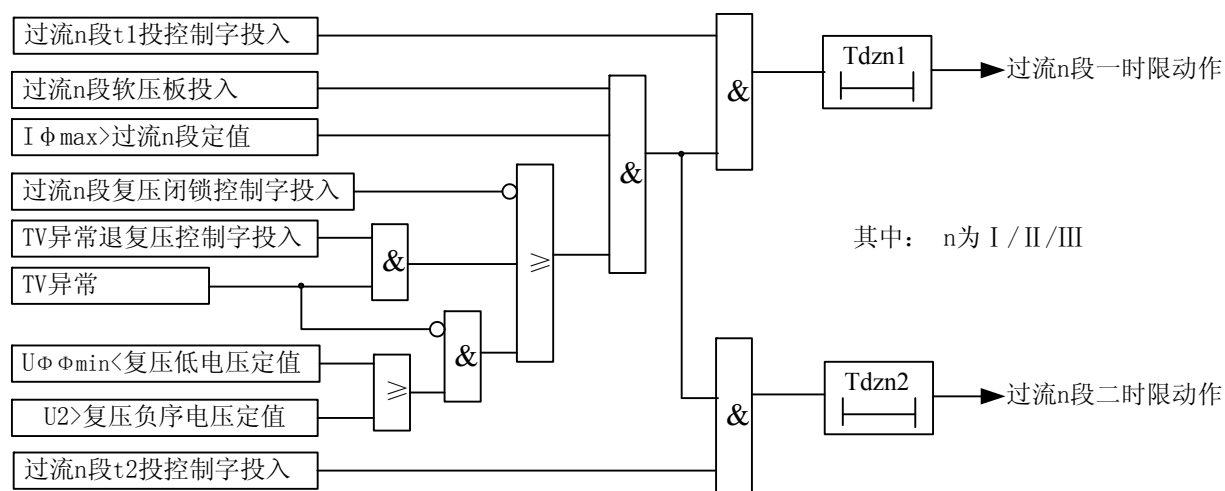


图 3-1 复压闭锁过流保护原理框图

3.2 反时限过流保护

装置设有反时限过流保护，可由保护投退控制字进行投退。本装置共集成了 3 种特性的反时限过流保护，用户可根据需要选择任何一种特性。

特性 1、2、3 采用了国际电工委员会标准（IEC255-4）和英国标准规范（BS142.1966）规定的三个标准特性方程：

特性 1（一般反时限）：
$$t = \frac{0.14}{(I/I_p)^{0.02} - 1} * T_p$$

特性 2（非常反时限）：
$$t = \frac{13.5}{(I/I_p) - 1} * T_p$$

特性 3（极端反时限）：
$$t = \frac{80}{(I/I_p)^2 - 1} * T_p$$

以上三个方程式中，I 为保护电流；t 为理论动作时间；Ip 为电流基准值，取反时限过流保护基准值 Ifdz；Tp 为时间常数，取反时限过流保护时间常数 Tfdz。

反时限过流保护按相设置：任一相保护电流大于反时限电流基准值且持续时间大于理论动作时间，反时限过流保护动作。

旧底图总号	
底图总号	
签字	日期

3.3 过负荷保护

装置设有过负荷保护。保护可由保护投退控制字进行投退，并可以由功能控制字“过负荷跳闸”选择跳闸或告警（整定为“0”表示告警，整定为“1”表示跳闸）。过负荷保护原理框图如下图所示，图中 T_{gfh} 为过负荷延时， $I_{\phi max}$ 为三相中最大的保护电流。

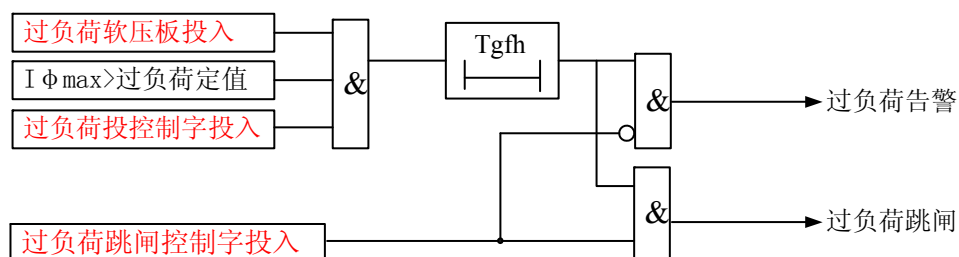


图 3-2 过负荷保护原理框图

3.4 高压侧零序过流保护

装置设有三段高压侧零序过流保护作为高压侧接地时的保护，各段零序电流及时间定值可独立整定，可分别由保护投退控制字进行投退。高压侧零序过流 I 段和零序过流 II 段保护原理框图如下图所示，图中 T_{0Hn} 为高零流 n 段延时定值($n=I, II$)。

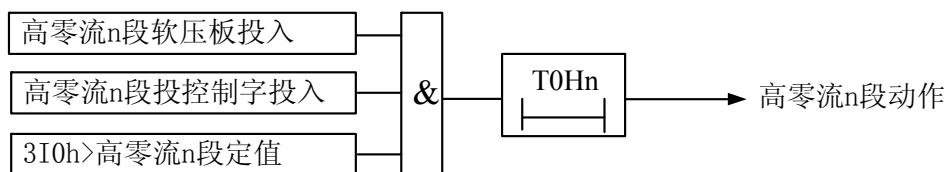


图 3-3 高压侧零序过流 I 段和零序过流 II 段保护原理框图

高压侧零序过流 III 段可以通过控制字“高零流 III 段跳闸”整定为跳闸或告警（整定为“0”表示告警，整定为“1”表示跳闸）。保护原理框图如下图所示，图中 T_{0H3} 为高零流 III 段延时定值。

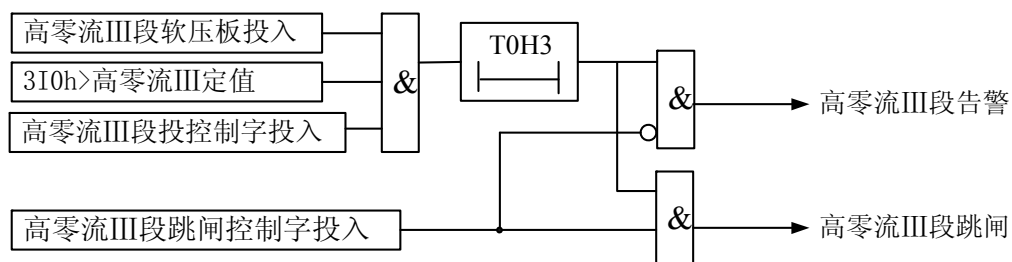


图 3-4 高压侧零序过流 III 段保护原理框图

3.5 低压侧零序过流保护

装置中设有低压侧三段零序过流保护作为低压侧接地保护，各段零序电流及时间定值可独立整定，可分别由保护投退控制字进行投退。低压侧零序过流 I 段和 II 段保护原理框图如下图所示，图中 T_{0Ln} 为低零流 n 段延时($n=I, II$)。

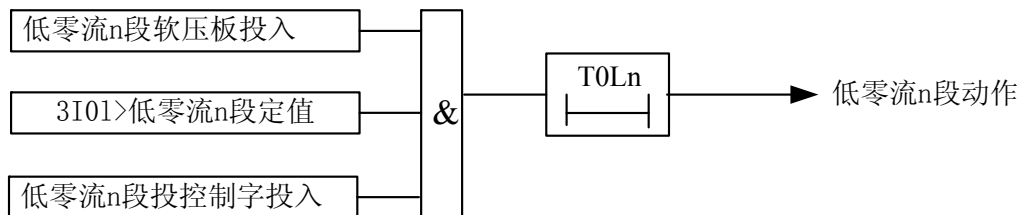


图 3-5 低压侧零序过流 I 段和零序过流 II 段保护原理框图

旧底图总号	
底图总号	
签字	日期

低压侧零序过流III段可以通过控制字“低零序过流III段跳闸”整定为跳闸或告警（整定为“0”表示告警，整定为“1”表示跳闸）。保护原理框图如下图所示，图中 T0Ln 为低零流III段延时。

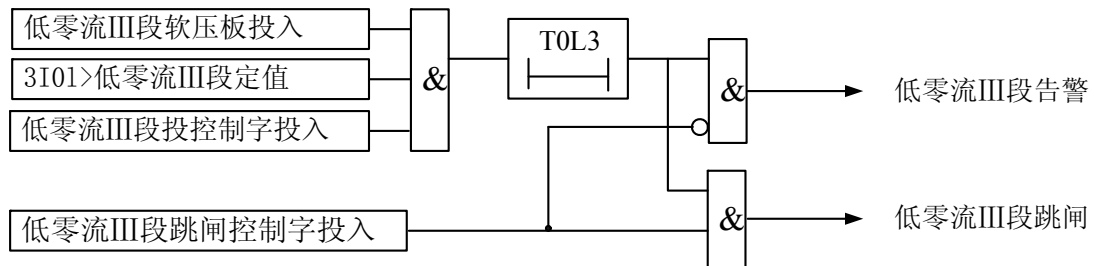


图 3-6 低压侧零序过流III段保护原理框图

3.6 零序过压保护

在非直接接地系统中，当发生接地故障时，零序电流幅值很小，用零序过流继电器来检测接地故障很难保证其选择性，因此可投入零序过压保护作为非直接接地系统中厂变高压侧接地时的保护。零序过压保护可通过“零序过压跳闸”控制字选择告警或跳闸（整定为“0”表示告警，整定为“1”表示跳闸）。零序过压保护的原理框图如下图所示，图中 T0dz 为零序过压延时。

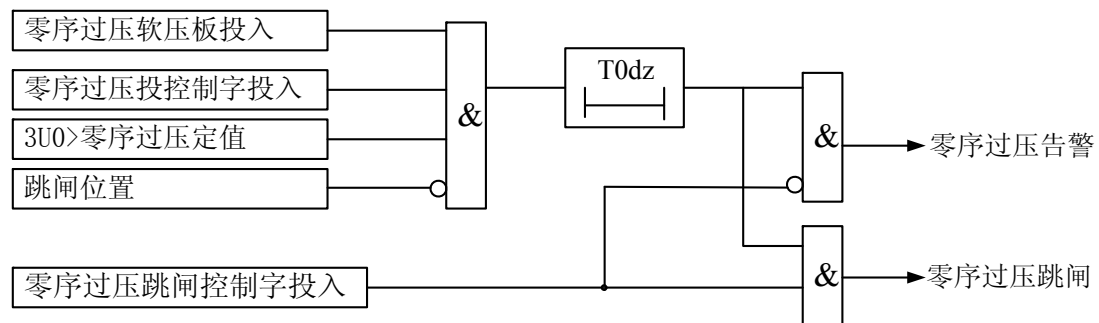


图 3-7 零序过压保护原理框图

3.7 低电压保护

装置设有低电压保护，可由保护投退控制字进行投退。跳位或 TV 异常均闭锁本保护。低电压保护的原理框图如下图所示，图中 Tdy 为低电压延时， $U_{\Phi\Phi\max}$ 三个线电压中最大的线电压。

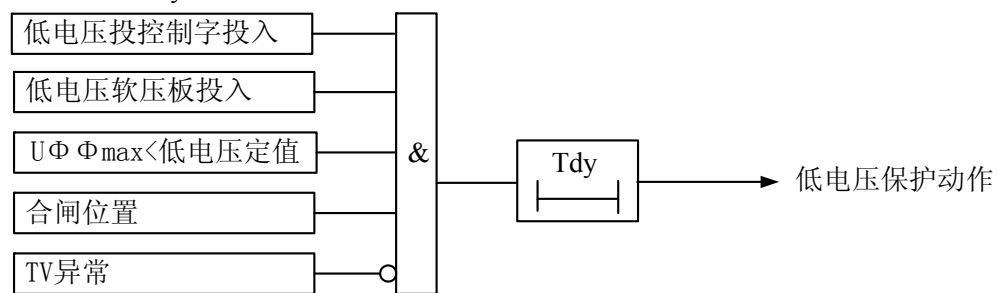


图 3-8 低电压保护原理框图

3.8 负序过流保护

装置设有二段负序过流保护，主要用作断相和不平衡保护，可分别由保护投退控制字进行投退。负序过流保护的原理框图如下图所示，图中 T2dzn 为负序过流 n 段延时(n= I, II)。

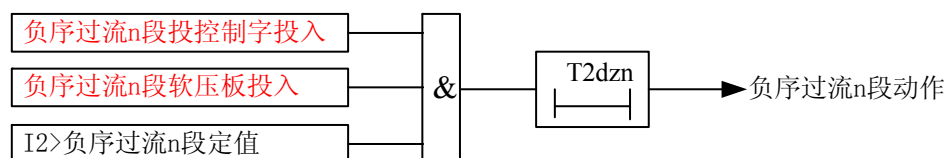


图 3-9 负序过流保护原理框图

旧底图总号	
底图总号	
签字	日期

3.9 低压侧零序反时限过流保护

装置中设有零序反时限过流保护作为低压侧接地保护，可由保护投退控制字进行投退。装置集成了 3 种反时限特性，用户可根据需要选择任何一种特性的零序反时限保护。

特性 1、2、3 采用了国际电工委员会标准（IEC255-4）和英国标准规范（BS142.1966）规定的三个标准特性方程：

$$\text{特性 1 (一般反时限): } t = \frac{0.14}{(3I_{01}/I_p)^{0.02} - 1} * T_p$$

$$\text{特性 2 (非常反时限): } t = \frac{13.5}{(3I_{01}/I_p) - 1} * T_p$$

$$\text{特性 3 (极端反时限): } t = \frac{80}{(3I_{01}/I_p)^2 - 1} * T_p$$

以上三个方程式中， $3I_{01}$ 为低压侧零序电流； t 为理论动作时间； I_p 为零序电流基准值，取低零流反时限基准值 I_{0fsx} ； T_p 为时间常数，取低零流反时限时间常数 T_{0fsx} 。 I_{0fsx} 的整定要躲过变压器低压侧正常运行时的最大不平衡电流。

低压侧零序电流大于零序反时限保护基准值且持续时间大于理论动作时间，低压侧零序反时限过流保护动作。

3.10 非电量保护

装置设有重瓦斯跳闸、轻瓦斯告警、油温过高跳闸或告警、压力释放跳闸或告警、一路备用非电量跳闸或告警（非电量 1）等非电量保护。除轻瓦斯告警固定投入外，其余非电量保护可由保护投退控制字进行投退，其中油温过高、压力释放与非电量 1 跳闸或告警可分别通过功能控制字“油温过高跳闸”、“压力释放跳闸”与“非电量 1 跳闸”选择（整定为“0”表示告警，整定为“1”表示跳闸）。非电量保护中只有油温过高、压力释放和非电量 1 三个保护的出口时间可以整定。当保护跳闸或告警以后如果非电量开入一直存在，则跳闸信号灯或告警信号灯一直点亮，直到非电量开入返回。以非电量 1 保护为例，原理框图如下图所示， T_{fd1} 为非电量 1 延时。

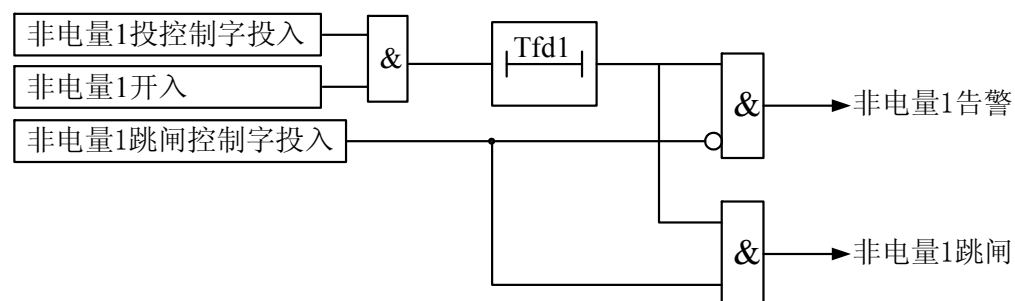


图 3-10 非电量 1 保护原理框图

3.11 辅助功能

3.11.1 模拟量通道自检

TV 异常检测可通过控制字“TV 异常投”进行投退。控制字投入，满足以下任一条件，10s 后报 TV 断线。

- 1) U_1 小于 30V 且厂用变高压侧断路器合位或有流；
- 2) U_2 大于 6V；

旧底图总号

底图总号

签字 日期

满足上述任一条件延时 10s 报 TV 异常。不满足上述情况，TV 异常延时 10s 返回。

3.11.2 控制回路异常告警

装置采集断路器的跳位和合位，当电源正常、断路器位置辅助接点正常时，必然有一个跳位或合位，否则，经 2s 延时报“控制回路异常”告警信号，同时闭锁重合闸。

3.11.3 弹簧未储能告警

装置设有弹簧未储能开入，装置收到开入后立即闭锁重合闸及手动、遥控合闸，经 20s 延时报弹簧未储能告警信号。

3.11.4 跳位异常告警

装置采集断路器的跳位和合位，当断路器处于跳闸位置时如果任一相有电流，则经 10s 延时报“跳位异常”告警。

3.11.5 装置故障告警

保护装置的硬件发生故障（包括定值出错，定值区号出错，开出回路出错，通讯设置出错，出口配置出错，装置参数出错），装置的 LCD 显示故障信息，并闭锁保护。

3.11.6 GPS 脉冲监视

装置采用 B 码对时或 GPS 脉冲对时方式的对时方式时，设有 GPS 脉冲监视功能，若装置 GPS 对时脉冲消失，经延时报 GPS 校时脉冲消失告警信号。

注：该功能为选配，如需选用请在订货时注明。

3.11.7 录波

装置记录保护跳闸前 4 周波，跳闸后 6 周波的采样数据，保护跳闸后上送变电站自动化主站，或者由独立的故障分析软件，分析故障和装置的跳闸行为。

◇ 模拟量录波信息

录波 模拟量	信 号
1	Ia
2	Ib
3	Ic
4	3I0h
5	3I0l
6	Ua
7	Ub
8	Uc
9	3U0

◇ 开关量录波信息

录波 开关量	信 号
1	合闸位置

旧底图总号

底图总号

签字 日期

2	跳闸位置
3	保护启动
4	过流 I 段 t1 动作
5	过流 I 段 t2 动作
6	过流 II 段 t1 动作
7	过流 II 段 t2 动作
8	过流 III 段 t1 动作
9	过流 III 段 t2 动作
10	过流反时限动作
11	过负荷动作
12	负流 I 段动作
13	负流 II 段动作
14	高零流 I 段动作
15	高零流 II 段动作
16	高零流 III 段动作
17	零序过压动作
18	低电压动作
19	低零流 I 段动作
20	低零流 II 段动作
21	低零流 III 段动作
22	低零流反时限动作
23	重瓦斯动作
24	油温过高动作
25	压力释放动作
26	非电量 1 动作

3.12 遥测、遥信及遥控功能

遥测：测量 I_a 、 I_b 、 I_c 、 U_a 、 U_b 、 U_c 、 U_{ab} 、 U_{bc} 、 U_{ca} 、 P 、 Q 、 f 、 S 、 $\cos\varphi$ ；

遥信：各种保护动作信号及断路器位置遥信、开入遥信等；

遥控：远方控制跳、合闸，压板投退、修改定值等。

3.13 接地选线数据上送

在本装置中实现接地选线时，各装置给上位机上送接地选线数据，由上位机比较同一母线上各线路零序电流基波和方向的方法来判断接地线路。装置上送的接地选线数据为：3I0 实部，3I0 虚部，3U0 实部、3U0 虚部，3I0 五次谐波实部、3I0 五次谐波虚部，3U0 五次谐波实部、3U0 五次谐波虚部。

旧底图总号

底图总号

签字 日期

3.14 装置网络信息配置

装置 GOOSE 状态量输出，通过网络交换。

序号	名称	说明
1	遥跳 GOOSE 出口	可用于闭锁备自投

装置提供“遥跳 GOOSE 出口”，用于网络信息交换，可根据用户需求选用。（装置另外提供遥跳的出口继电器接点，用于装置间直接接线，用户可根据需求选用）

旧底图总号

底图总号

签字

日期

4 定值清单及整定说明

装置设 8 个定值区。整定时，未使用的保护功能应退出压板，使用的保护功能投入压板，并对相关的控制字、电流、电压及时限定值进行整定。

4.1 投退控制字

表 4-1 投退控制字定义

序号	名称	代号	说明
1	高压侧保护投退	TTKZ1	每位对应一个保护,每位的定义参见表 4-2
2	其它保护投退	TTKZ2	每位对应一个保护,每位的定义参见表 4-3

表 4-2 高压侧保护投退控制字位定义

位序号	定值名称	定值范围	说明
0	过流 I 段 t1 投	0~1	0: 退出 1: 投入
1	过流 I 段 t2 投	0~1	0: 退出 1: 投入
2	过流 II 段 t1 投	0~1	0: 退出 1: 投入
3	过流 II 段 t2 投	0~1	0: 退出 1: 投入
4	过流 III 段 t1 投	0~1	0: 退出 1: 投入
5	过流 III 段 t2 投	0~1	0: 退出 1: 投入
6	反时限过流投	0~1	0: 退出 1: 投入
7	过负荷投	0~1	0: 退出 1: 投入
8	负流 I 段投	0~1	0: 退出 1: 投入
9	负流 II 段投	0~1	0: 退出 1: 投入
10	高零流 I 段投	0~1	0: 退出 1: 投入
11	高零流 II 段投	0~1	0: 退出 1: 投入
12	高零流 III 段投	0~1	0: 退出 1: 投入
13	零序过压投	0~1	0: 退出 1: 投入
14	低电压投	0~1	0: 退出 1: 投入

表 4-3 其他保护投退控制字位定义

位序号	定值名称	定值范围	说明
0	低零流 I 段投	0~1	0: 退出 1: 投入
1	低零流 II 段投	0~1	0: 退出 1: 投入
2	低零流 III 段投	0~1	0: 退出 1: 投入
3	低零流反时限投	0~1	0: 退出 1: 投入

旧底图总号

底图总号

签字 日期

4	重瓦斯投	0~1	0: 退出 1: 投入
5	油温过高投	0~1	0: 退出 1: 投入
6	压力释放投	0~1	0: 退出 1: 投入
7	非电量 1 投	0~1	0: 退出 1: 投入
8	TV 异常投	0~1	0: 退出 1: 投入

4.2 功能控制字

表 4-4 功能控制字

序号	名称	代号	说明
1	保护功能控制字	GNKZ	每位对应一个控制,每位的定义参见表 4-5

表 4-5 功能控制字位定义

位序号	名称	范围	说明
0	控制回路检测投	0~1	1: 投入 0: 退出
1	TV 异常退复压	0~1	注 1
2	过流 I 段复压闭锁	0~1	1: 闭锁 0: 不闭锁
3	过流 II 段复压闭锁	0~1	1: 闭锁 0: 不闭锁
4	过流 III 段复压闭锁	0~1	1: 闭锁 0: 不闭锁
5	过负荷跳闸	0~1	1: 跳闸 0: 告警
6	高零流 III 段跳闸	0~1	1: 跳闸 0: 告警
7	零序过压跳闸	0~1	1: 跳闸 0: 告警
8	低零流 III 段跳闸	0~1	1: 跳闸 0: 告警
9	油温过高跳闸	0~1	1: 跳闸 0: 告警
10	压力释放跳闸	0~1	1: 跳闸 0: 告警
11	非电量 1 跳闸	0~1	1: 跳闸 0: 告警

4.3 保护定值

表 4-6 保护定值 (In 为 5A)

序号	名称	代号	范围	步长	缺省值	说明	备注
1	复压负序电压定值	U2fy	2.0 V~50.0 V	0.01V	50.0V		过流保护用
2	复压低电压定值	Ufydy	5.0 V~100.0 V	0.01V	5.0V		
3	过流 I 段定值	Idz1	0.1In~20In	0.01A	20In		
4	过流 I 段延时 t1	Tdz11	0s~100s	0.01s	100s		

旧底图总号

底图总号

签字 日期

5	过流 I 段延时 t2	Tdz12	0s~100s	0.01s	100s		
6	过流 II 段定值	Idz2	0.1In~20In	0.01A	20In		
7	过流 II 段延时 t1	Tdz21	0.1s~100s	0.01s	100s		
8	过流 II 段延时 t2	Tdz22	0.1s~100s	0.01s	100s		
9	过流 III 段定值	Idz3	0.1In~20In	0.01A	20In		
10	过流 III 段延时 t1	Tdz31	0.1s~100s	0.01s	100s		
11	过流 III 段延时 t2	Tdz32	0.1s~100s	0.01s	100s		
12	反时限基准值	I _{fsx}	0.1In~3In	0.01A	3In		反时限过流保护用
13	反时限时间常数	T _{fsx}	0.05s~10s	0.01s	10s		
14	反时限曲线类型	FQX	0~2	1	0	0: 一般反时限 1: 非常反时限 2: 极端反时限	
15	过负荷定值	I _{gfh}	0.1In~20In	0.01A	20In		过负荷保护用
16	过负荷延时	T _{gfh}	0.1s~600s	0.01s	600s		
17	负序过流 I 段定值	I _{2dz1}	0.1In~20In	0.01A	20In		负序过流保护用
18	负序过流 I 段延时	T _{2dz1}	0.1s~100s	0.01s	100s		
19	负序过流 II 段定值	I _{2dz2}	0.1In~20In	0.01A	20In		
20	负序过流 II 段延时	T _{2dz2}	0.1s~100s	0.01s	100s		
21	高零流 I 段定值	I _{0H1}	0.02A~20A	0.01A	20A		高压侧零序过流保护用
22	高零流 I 段延时	T _{0H1}	0s~100s	0.01s	100s		
23	高零流 II 段定值	I _{0H2}	0.02A~20A	0.01A	20A		
24	高零流 II 段延时	T _{0H2}	0.1s~100s	0.01s	100s		
25	高零流 III 段定值	I _{0H3}	0.02A~20A	0.01A	20A		
26	高零流 III 段延时	T _{0H3}	0.1s~100s	0.01s	100s		
27	零序过压定值	U _{0dz}	2.0~120.0V	0.01V	120.0V		零序过压保护用
28	零序过压延时	T _{0dz}	0.1s~100s	0.01s	100s		
29	低电压定值	U _{dy}	2V~90V	0.01V	2V		低电压保护用
30	低电压延时	T _{dy}	0.1s~100s	0.01s	100s		
31	低零流 I 段定值	I _{0L1}	0.5A~100A	0.01A	100A		低压侧零序过流保护用
32	低零流 I 段延时	T _{0L1}	0s~100s	0.01s	100s		
33	低零流 II 段定值	I _{0L2}	0.5A~100A	0.01A	100A		
34	低零流 II 段延时	T _{0L2}	0.1s~100s	0.01s	100s		
35	低零流 III 段定值	I _{0L3}	0.5A~100A	0.01A	100A		
36	低零流 III 段延时	T _{0L3}	0.1s~100s	0.01s	100s		
37	低零流反时限基准值	I _{0fsx}	0.5A~10A	0.01A	10A		零流反时

旧底图总号

底图总号

签字

日期

38	低零流反时限时间常数	T0fsx	0.05s~10s	0.01s	10s		限保护用
39	低零流反时限曲线类型	LFQX	0~2	1		0: 一般反时限 1: 非常反时限 2: 极端反时限	
40	油温过高延时	Tyw	0s~100s	0.01s	100s		非电量保护用
41	压力释放延时	Tyl	0s~100s	0.01s	100s		
42	非电量 1 延时	Tfdl	0s~100s	0.01s	100s		

4.4 软压板

序号	名称	范围	说明
1	远方修改定值	0~1	1/0: 投入/退出
2	远方切换定值区	0~1	1/0: 投入/退出
3	远方控制压板	0~1	1/0: 投入/退出
4	过流 I 段	0~1	1/0: 投入/退出
5	过流 II 段	0~1	1/0: 投入/退出
6	过流 III 段	0~1	1/0: 投入/退出
7	反时限过流	0~1	1/0: 投入/退出
8	过负荷	0~1	1/0: 投入/退出
9	负流 I 段	0~1	1/0: 投入/退出
10	负流 II 段	0~1	1/0: 投入/退出
11	高零流 I 段	0~1	1/0: 投入/退出
12	高零流 II 段	0~1	1/0: 投入/退出
13	高零流 III 段	0~1	1/0: 投入/退出
14	零序过压	0~1	1/0: 投入/退出
15	低电压	0~1	1/0: 投入/退出
16	低零流 I 段	0~1	1/0: 投入/退出
17	低零流 II 段	0~1	1/0: 投入/退出
18	低零流 III 段	0~1	1/0: 投入/退出
19	低零流反时限	0~1	1/0: 投入/退出

注:

(1) 远方修改定值、远方切换定值区、远方控制压板三个软压板只能在装置本地修改。

◇ 远方修改定值软压板投入时, 装置参数、装置定值可远方修改;

◇ 远方切换定值区软压板投入时, 装置定值区可远方切换;

◇ 远方控制压板投入时, 装置功能软压板除以上三个远方压板外的其他压板可远方控制。

(2) 保护的硬压板状态、软压板状态、控制字状态均为“1”, 才投入相应保护元件(如果保护元件没有设

旧底图总号

底图总号

签字 日期

置硬压板，则不考虑其状态，只判别软压板和控制字状态，如果没有软压板则只判别控制字状态)，否则退出该保护元件。

4.5 出口设置

序号	出口名称 保护动作	保护 跳闸	远方 跳闸	远方 合闸	备用 出口 1	备用 出口 2	备用 出口 3	告警 信号	遥跳手跳 GOOSE 出口
1.	遥跳手跳重动								
2.	过流 I 段 t1	√							
3.	过流 I 段 t2	√							
4.	过流 II 段 t1	√							
5.	过流 II 段 t2	√							
6.	过流 III 段 t1	√							
7.	过流 III 段 t2	√							
8.	反时限过流	√							
9.	过负荷跳闸	√							
10.	负序过流 I 段	√							
11.	负序过流 II 段	√							
12.	高零流 I 段	√							
13.	高零流 II 段	√							
14.	高零流 III 段	√							
15.	零序过压	√							
16.	低电压	√							
17.	低零流 I 段	√							
18.	低零流 II 段	√							
19.	低零流 III 段	√							
20.	低零流反时限	√							
21.	重瓦斯	√							
22.	油温过高跳闸	√							
23.	压力释放跳闸	√							
24.	非电量 1 跳闸	√							

注：各保护可根据需要关联对应的出口，上表为装置出厂时的默认出口设置。出厂时装置已正确设置，现场一般情况下不要改动此设置。

4.6 定值整定说明

- ◇ 在整定定值前必须先整定保护定值区号。
- ◇ 当某项定值不用时，避免整定值为 0。如果是过量保护则整定为上限值，如果是欠量保护则整定为下限值，延时整定为上限值，功能控制字退出，软压板退出。

旧底图总号

底图总号

签字 日期

◇ 速断保护延时一般需整定几十到一百毫秒的延时，由于微机保护没有过去常规保护中的继电器动作延时，所以整定成 0 秒时可能躲不过合闸时的冲击电流，对于零序速断保护，还存在断路器三相不同期合闸产生的零序电流的冲击。

旧底图总号

底图总号

签字 日期

5 装置硬件介绍

5.1 结构与安装

机箱采用 19/3 英寸 6U 机箱。用嵌入式安装于屏上，可以组屏安装，也可就地安装到开关柜，机箱结构和屏面开孔尺寸分别见图 5-1。

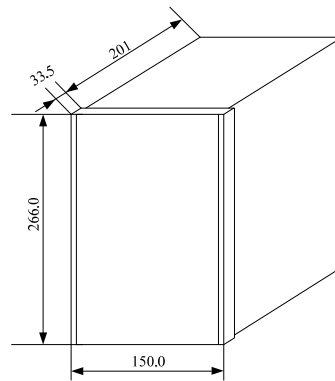


图 5-1 装置机箱外形尺寸

装置的安装尺寸如图 5-2 所示。

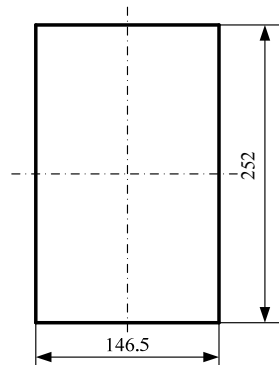


图 5-2 装置机箱安装尺寸

5.2 插件布置图

装置的插件配置如下图 5-3 所示。其中：1#为交流插件，2#为 CPU 插件，3#为扩展插件，4#为电源插件，5#为信号插件。

旧底图总号

底图总号

签字 日期



图 5-3 插件配置

5.3 装置端子图

5.3.1 带操作回路的装置端子

5#信号插件		4#电源插件		3#扩展插件		2#CPU 插件		1#交流插件					
501	事故总信号		401	通信 9	301	通信 1	201	RXD	121	Ua	101	Ia	
502			402	通信 10	302	通信 2	202	TXD	122	Ub	102	Ia'	
503	信号公共		403	通信 11	303	通信 3	203	GND	123	Uc	103	Ib	
504	跳闸位置		404	通信 12	304	通信 4	204		124	Un	104	Ib'	
505	合闸位置		405	通信 13	305	通信 5	205		125		105	Ic	
506	信号公共		406	重瓦斯	306	通信 6	206		126		106	Ic'	
507	控制回路断线		407	轻瓦斯	307	通信 7	207	GPS+ (B 码)	127	3U0	107	3IOH	
508	告警信号		408	油温过高	308	通信 8	208	GPS- (B 码)	128	3U0'	108	3IOH'	
509	保护跳闸信号		409	压力释放	309	开入负	通讯口 1 		129				
510		410	非电量 1	310		130							
511		411	弹簧未储能	311		131							
512		412	信号复归	312		132							
513	跳闸位置	接操作回路 	413		313			133					
514	公共端		414		314		134						
515	备用出口 1-1		415		315		135						
516	备用出口 1-2		416	开入负	316		136						
517	备用出口 2		417	+24V	输出	317		209		109	CIa	110	CIa'
518			418	-24V		318		210			111		112
519	备用出口 3		419	大地	319		211						
520			420	电源+	输入	320		212		113	CIc	114	CIc'
521		421	电源-	321			213		115	3IOI	116	3IOI'	
522	保护跳闸出口	接操作回路	422		322		214		117		118		
523	控制电源-		423	失电告警 	323		215		119 120				
524	手动合闸入口		424			324		216					
525	合闸位置				325		217	备用					
526	至合闸线圈				326		218	备用					
527	手动跳闸入口				327		219	开入公共负一					
528	保护跳闸入口				328		220	备用					
529	至跳闸线圈				329		221	检修压板					
530	遥控电源+				330		222	开入公共负二					
531	控制电源+				331		223	GPS+ (24V)					
532	远方	开入		332		224	GPS- (24V)						

旧底图总号

底图总号

签字 日期

5.3.2 不带操作回路的装置端子

5#信号插件		4#电源插件		3#扩展插件		2#CPU 插件		1#交流插件					
501	告警信号	GN IN	401	遥信 9	301	遥信 1	201	121	Ua	101	Ia		
502	保护跳闸信号		402	遥信 10	302	遥信 2	202	122	Ub	102	Ia'		
503			403	遥信 11	303	遥信 3	203	123	Uc	103	Ib		
504	信号公共		404	遥信 12	304	遥信 4	204	124	Un	104	Ib'		
505	备用出口 1-1	□	405	遥信 13	305	遥信 5	205	125		105	Ic		
506			406	重瓦斯	306	遥信 6	206	126		106	Ic'		
507	备用出口 1-2	□	407	轻瓦斯	307	遥信 7	207	GPS+(B 码)	127	3U0	107	3IOH	
508			408	油温过高	308	遥信 8	208	GPS-(B 码)	128	3U0'	108	3IOH'	
509	保护跳闸 1-1	□	409	压力释放	309	开入负	通讯口 1 □	129					
510			410	非电量 1	310			130					
511	保护跳闸 1-2	□	411	弹簧未储能	311			131					
512			412	信号复归	312			132					
513	备用出口 2	□	413	跳闸位置	313		通讯口 2 □	133					
514			414	远方状态	314			134					
515	备用出口 3	□	415	合闸位置	315		135						
516			416	开入负	316		136						
517	远方跳闸出口	□	417	+24V	输出	317		209		109	CIa	110	CIa'
518			418	-24V		318		210		111		112	
519	远方合闸出口	□	419	大地	输入	319		211					
520			420	电源+		320		212					113
521			421	电源-	321		213		115	3IOl	116	3IOl'	
522			422		322		214		117		118		
523			423	失电告警	□	323		215		119		120	
524			424			324		216					
525					325		217	备用					
526					326		218	备用					
527					327		219	开入公共负一					
528					328		220	备用					
529					329		221	检修压板					
530					330		222	开入公共负二					
531					331		223	GPS+ (24V)					
532					332		224	GPS- (24V)					

5.4 装置背板接线说明

端子 N101、N102、N103、N104、N105、N106 分别为 A 相、B 相、C 相保护电流输入，其中 N101、N103、N105 为极性端；

端子 N107、N108 为高压侧零序电流输入，N107 为极性端；

端子 N109、N110、N113、N114 分别为 A 相、C 相测量电流输入，其中 N109、N113 为极性端；

端子 N115、N116 为低压侧零序电流输入，N115 为极性端；

端子 N121、N122、N123、N124 分别为母线电压 A、B、C、N 的输入；N127、N128 为零序电压输入，N127 为极性端。

端子 N201~N203 为打印机接口，其中 N201 为接收端、N202 为发送端、N203 为接地端；

端子 N217 为备用，N218 为备用，N219 为其负公共端；

端子 N220 为备用，N221 为检修压板，N222 为其负公共端；

端子 N223 为 GPS 对时 24+，端子 N224 为 GPS 对时 24-。

端子 N301~N308 为遥信 1~遥信 8，为强电开入，N309 为开入负公共端。

端子 N401~N415 为强电开入，其中 N401~N405 为遥信 9~遥信 13，N406 为重瓦斯，N407 为轻瓦斯，N408 为油温过高，N409 为压力释放，N410 为非电量 1，N411 为弹簧未储能，N412 为信号复归。

对于不带操作回路的装置，4#电源插件端子 N413~N415 分别定义为：跳闸位置、远方状态、合闸位置。

端子 N416 为开入负公共端。

端子 N417 为 24 正输出端，N418 为 24 负输出端；

旧底图总号

底图总号

签字

日期

端子 N419 为装置屏蔽地，应将此接点直接连到接地铜排；
端子 N420 为装置电源正输入端，N421 为装置电源负输入端；该装置可外接 220V 或 110V 直流工作电源；

端子 N423~N424 为失电告警接点，保护正常运行时此接点断开，保护装置失电后，接点闭合。用于对保护装置工作电源的监视。

5#信号插件有带操作回路和不带操作回路两种选型，当装置选型带操作回路时，5#信号插件端子定义为：

端子 N501~N502 为事故音响输出端子；

端子 N503 为位置公共端，N504 为跳闸位置，N505 为合闸位置；

端子 N506 为中央信号输出公共端；

端子 N507 为控制回路断线信号输出端子；

端子 N508 为告警信号输出端子，为瞬动接点；

端子 N509 为保护跳闸信号输出端子，为保持接点；

端子 N513 为跳位监视继电器负端，接断路器合闸线圈；

端子 N514 为备用出口 1 的公共端，N515 为备用出口 1-1,常开接点，N516 为备用出口 1-2,常闭接点；

端子 N522 为保护跳闸出口端子，可经压板接到 N528（保护跳闸入口）；

端子 N523 为控制正电源输入端子，同时也是保护合闸出口（N521）和保护跳闸出口(N522)的公共端；

端子 N524 为手动合闸入口；

端子 N525 为合位监视继电器负端，接断路器跳闸线圈；

端子 N526 为至合闸线圈端子，接断路器合闸线圈；

端子 N527 为手动跳闸入口；

端子 N528 为保护跳闸入口；

端子 N529 为至跳闸线圈端子，接断路器跳闸线圈；

端子 N530 为遥控正电源输入端子,接入正电源时，装置可投入遥跳、遥合功能；

端子 N531 为控制负电源输入端子；

端子 N532 为远方状态开入，接入遥控正电源时，可实现遥控操作功能。

当装置选型不带操作回路时，5#信号插件端子定义为：

端子 N501 为告警信号输出端子，为瞬动接点；

端子 N502 为保护跳闸信号输出端子，为保持接点；

端子 N504 为中央信号输出公共端；

端子 N505~N506 为备用出口 1-1,常开接点，N507~N508 为备用出口 1-2,常闭接点；

端子 N517~N518 为远方跳闸出口，常开接点；

端子 N519~N520 为远方合闸出口，常开接点；

端子 N413 为跳闸位置输入端子，用于跳位监视；（装置选型不带操作回路）

端子 N414 为远方状态开入，接入遥控正电源时，可实现遥控操作功能；（装置选型不带操作回路）

端子 N415 为合闸位置输入端子，用于合位监视。（装置选型不带操作回路）

注意：所有未定义的端子，现场请勿配线，让其悬空。

6 使用说明

6.1 指示灯说明

◇ 运行：绿灯。装置正常运行时，常亮；装置故障时，熄灭；保护动作时，闪烁。

◇ 告警：黄灯。正常运行时熄灭，动作于告警的保护动作时或装置发生故障时点亮，保持到有复归命令发出。

◇ 跳闸：红灯。装置正常运行时熄灭，动作于跳闸的保护动作时点亮，保持到有复归命令发出。

旧底图总号

底图总号

签字

日期

6.2 调试接口和键盘说明

面板上提供有一个 USB 接口，可与装置外的 PC 机进行通信，用于调试。设有一个 10 键键盘，各键盘功能如下：

按键名称	按键功能
“取消”	正常运行时显示主菜单
	取消当前操作
	返回上级菜单
“确定”	命令执行
	确认修改
“+”	数字增加选择
	选择对时方式
	软压板、控制字的投退及出口断路器选择
	正常运行是用于主界面切换
“-”	数字减小选择
	选择对时方式
	软压板、控制字的投退及出口断路器选择
	正常运行是用于主界面切换
“↑”	命令菜单选择
	显示换行
“↓”	命令菜单选择
	显示换行；
“←”	光标左移；
“→”	光标右移；
“复归”	信号复归；
“区号”	修改定值区号。

6.3 命令菜单

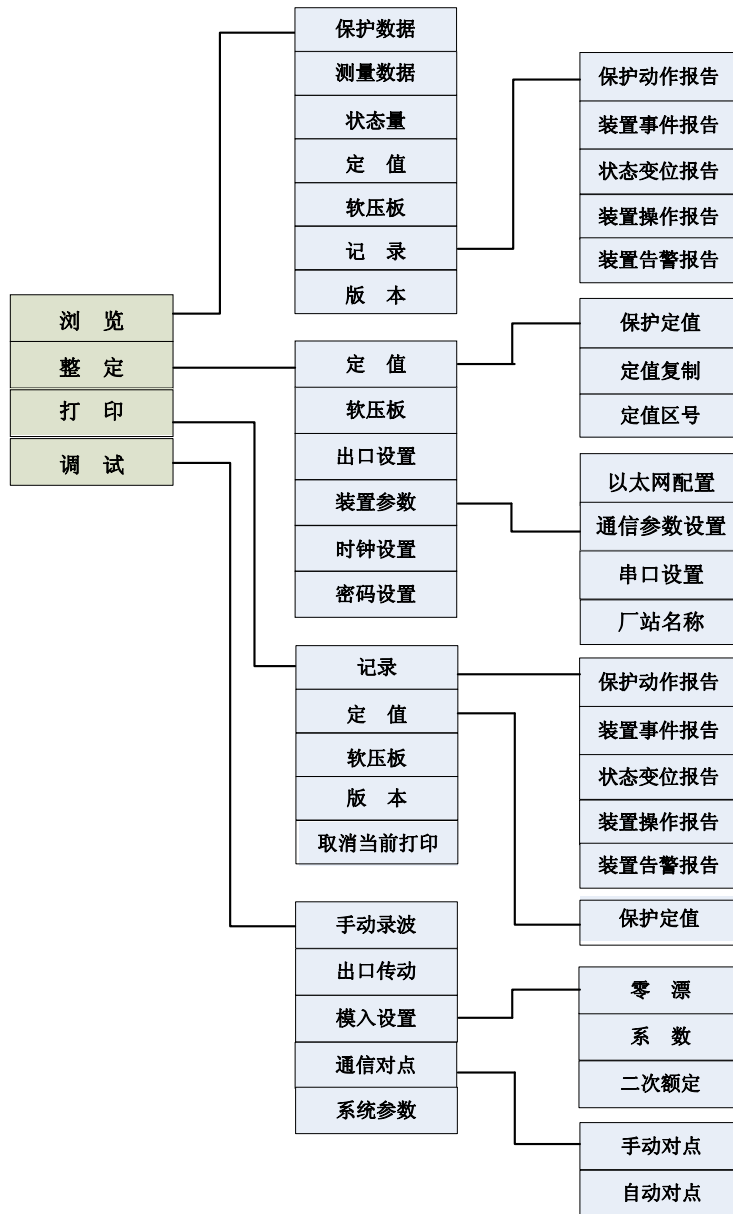
命令菜单采用类 windows 菜单，如图所示：

旧底图总号

底图总号

签字

日期



6.3.1 浏览

- ◇ 保护数据：保护用模拟量浏览；
- ◇ 测量数据：测量用模拟量浏览；
- ◇ 状态量：状态量信息浏览；
- ◇ 定值：定值浏览；
- ◇ 软压板：软压板状态浏览。
- ◇ 记录：装置记录浏览，包括动作报告、事件报告、状态变位报告、装置操作记录、告警报告。
- ◇ 版本：装置中运行的软件版本与 CRC 码浏览。

6.3.2 整定

- ◇ 定值：保护定值整定。用于修改当前定值区中的定值，进行定值区全部数据复制，设置当前定值区号。
- ◇ 软压板：软压板投退整定。
- ◇ 出口设置：对保护所需要驱动的出口断路器进行投退整定。

旧底图总号

底图总号

签字 日期

- ◇ 装置参数：以太网口的通讯参数设置。
- ◇ 时钟设置：装置时钟设置。
- ◇ 密码设置：装置密码设置。

6.3.3 打印

- ◇ 记录：装置记录打印，包括保护动作报告、装置事件报告、状态变位报告、装置操作记录、装置告警报告。
- ◇ 定值：保护定值打印。
- ◇ 软压板：软压板状态打印。
- ◇ 版本：装置中运行的软件版本与 CRC 码打印。
- ◇ 取消当前打印：取消当前正在进行的打印任务。

6.3.4 调试

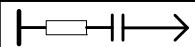
- ◇ 手动录波：装置动作保护录波。
- ◇ 出口传动：跳闸出口回路检查。
- ◇ 模入设置：调整装置的零漂、系数，设置二次额定值。模入设置菜单由制造商在装置出厂前设置，现场请勿随意使用。
- ◇ 通信对点：当装置使用 TCP103 规约通讯时，快速对点功能。包括手动对点和自动对点两种方式。
- ◇ 系统参数：用于设置装置功能如是否检测 GPS 脉冲、备投跳闸延时所用的时间继电器的计时方式等。

6.4 液晶显示说明

6.4.1 主界面液晶显示说明

装置上电后，正常运行时液晶主界面分 2 屏显示主接线简图、简单的模拟量信息、重要的状态信息、定值区号。其中主接线的断路器为实心表示处于合闸状态，空心表示处于断开。显示时间为保护的实时时钟。模拟量显示为实时数据平均值。状态信息为装置运行的当前状态，√表示状态量为真，×表示状态量为假。定值区为当前运行的定值区号。

主界面显示如下：

	15:40:37
I= 0.00A	检修 ×
U= 0.00V	远方 ×
	定值区 1

	15:40:37
远方修改定值	×
远方切换定值区	×
远方控制压板	×

6.4.2 装置正常运行状态

装置正常运行时，“运行”灯亮，“告警”灯灭。在主界面按下“复归”键，复归所有跳（合）闸指示灯，使液晶显示处于正常显示画面，主界面自动循环显示，液晶在无操作一段时间后背景光熄灭。

6.4.3 保护动作时液晶显示说明

装置能存储 100 次动作报告，当多个保护动作时，液晶屏幕自动显示最新一次动作报告。

旧底图总号

底图总号

签字

日期

保护动作报告如下：

故障序号：	<input type="text"/>
1 保护启动	
2 过流I段动作	->
2010-08-07 17:43:59:318	
相对时间: 105ms	

6.4.4 装置事件信息液晶显示说明

装置能存储每种事件报告 80 次，当保护装置运行中检测运行异常时，立即显示装置事件报告。检测到装置的状态量发生变位时，立即显示状态变位报告。当硬件自检出错时，立即显示告警报告，

装置事件报告如下：

总数: 1 当前:	<input type="text"/>
保护程序检验出错	
2010年08月02日	
21时49分23秒803毫秒	

6.5 装置操作说明

6.5.1 定值整定及查询

进入“主菜单\整定\保护定值”菜单，可以进行定值整定。

控制字的整定：按“↑、↓”键选择需要整定的控制字，按“确定”键进入控制字整定界面，按“↑、↓”键选择整定项，按“+、-”键修改投退状态。此时，若按“确定”键，修改完毕并返回定值整定界面；若按“取消”键，为放弃修改并返回定值整定界面。

其它定值的整定：按“↑、↓”键选择需要整定的定值项，按“←、→”键将光标移到需要修改的位置，按“+、-”键修改数据，按“取消”键，装置提示“参数已修改，是否存储？”，按“←、→”键选择“是”并按确认键，保存对定值的修改，装置提示“参数存储成功！”，同时返回；如果按“←、→”键选择“否”并按确认键，为放弃修改并返回。

进入“主菜单\浏览\保护定值”菜单，可以进行定值查询。定值浏览的操作可以参考定值整定，定值浏览只能查询定值，不能修改定值。

6.5.2 出口设置

进入“主菜单\整定\出口设置”菜单，可以进行保护出口断路器整定。

按“↑、↓”键选择需要整定的保护动作项，按“确定”键进入断路器整定界面，按“↑、↓”键选择出口断路器，按“+、-”键修改投退状态。此时，若按“确定”键，修改完毕并返回出口设置界面；若按“取消”键，为放弃修改并返回出口设置界面。在出口设置界面按“取消”键，装置提示“保护开出已修改，是否储存？”，按“←、→”键选择“是”并按确认键，保存对出口设置的修改，装置提示“保护开出修改成功！”，同时返回；如果按“←、→”键选择“否”并按确认键，为放弃修改并返回。

确认出口设置的修改也可以在出口设置界面的最后一页按“→”选择“保存”，按确认键，保存对出口设置的修改，装置提示“保护开出修改成功！”，同时返回。

6.5.3 报告查询

进入“主菜单\浏览\记录”菜单，可以进行保护动作保护和事件报告浏览。

保护动作报告查询：按“↑、↓、←、→”键，将光标移到“故障序号”，按“+、-”键，选择所要

旧底图总号

底图总号

签字

日期

查看的动作记录。按“↑、↓、←、→”键选中所要查看的动作报告，按“确定”键查看动作量值，按“取消”键，返回到上一级菜单。

其他事件报告查询：事件报告包括装置事件报告、状态变位报告、装置操作报告、装置告警报告。按“↑、↓”键选择要查询的报告，按“确定”键进入，光标在“当前”位置，按“+、-”键，选择所要查看的时间记录。按“取消”键，返回到上一级菜单。

6.5.4 版本查询

进入“主菜单\浏览\版本”菜单，可以进行装置中运行的软件版本与 CRC 码浏览。

6.5.5 装置参数设置

以太网参数配置可由调试人员厂内设置。

表 6-5-1 以太网配置说明

序号	参数名称	设置说明
1	以太网口	以太网 1、以太网 2
2	IP 地址	每个网口对应一个 IP 地址
3	子网掩码	保证所设置的网口和对应的通信主站在同一网段
4	网关	对应所连接的网卡地址
5	MAC 地址	一个局域网内，每个网口对应唯一的 MAC 地址 (第 1 位表示厂家，可设置为“00”，第 2 位表示网名，A 网可设置为“01”，B 网可设置为“02”，后 4 位对应装置的 IP 地址)

对时方式可由调试人员厂内设置。

表 6-5-2 对时方式说明

序号	选项名称	对时方式说明
1	PPS	GPS 秒脉冲对时方式
2	PPM	GPS 分脉冲对时方式
3	B 码	GPS 的 IRIG-B (DC) 码对时方式
4	SNTP	SNTP 对时方式
5	1588	1588 对时方式

6.5.6 密码设置

装置整定操作需要输入密码。装置出厂时不设密码，在“密码输入”提示界面按“确定”键即可进行操作。用户修改密码时，在密码设置界面，须先输入“旧的密码”，按“确定”键光标移到“新的密码”，设置完毕按“确定”键光标移到“重复密码”，再次输入密码，按“确定”键，装置提示“密码修改成功！”，完成密码设置。

密码为 10 位以内的加减键、方向键组合，可以用“+、-、↑、↓、←、→”键。通用旧密码是 10 个“→”键。

旧底图总号

底图总号

签字 日期

7 调试说明

7.1 调试注意事项

- (1) 调试前请仔细阅读本说明书。
- (2) 实验前须检查屏柜及装置在运输中是否有明显的损伤或螺丝松动。
- (3) 试验前须检查插件是否插紧。
- (4) 试验过程中须尽量避免插拔装置插件，不要带电插拔装置插件，不要用手或者导电体触摸插件电路及元器件。
- (5) 使用的电烙铁、示波器等须与屏柜可靠接地。
- (6) 通讯试验前请检查装置参数是否与通讯主站相匹配。

7.2 开关量输入检查

进入“主菜单\浏览\状态量”菜单，将装置的开入电源分别接入各开入端子，应显示正确的状态。当断路器在合位或跳位时，合闸位置和跳闸位置的状态应正确显示。注意：开入接线时请注意区分强电开入和弱电开入。

7.3 开出回路检查

进入“主菜单\调试\开出传动”菜单，进行传动调试。注意：开出传动须投入检修压板。

开出传动可用于现场跳闸出口回路检查，无需保护试验即可触发出口接点。按“+、-”键，选择要传动的开出，按“确定”键，进行传动。按下“复归”键，将保持类型的触点和信号复归掉，即说明复归继电器正常。

7.4 模拟量输入检查

进入“主菜单\浏览\保护数据”菜单，在装置的保护电流、电压输入端加入额定值，查看各模入量，电流、电压误差不超过 $\pm 2.5\%$ 或 ± 0.01 倍额定值，相角误差不超过 $\pm 3^\circ$ ；

进入“主菜单\浏览\测量数据”菜单，在装置的测量电流、电压输入端加入额定值，查看各模入量，测量电流、电压误差不超过额定值的 $\pm 0.2\%$ ，功率测量误差不超过额定值的 $\pm 0.5\%$ ；频率测量误差不超过 ± 0.01 Hz。

如果某一路误差过大，进入“主菜单\调试\模入设置\系数”菜单，对该路进行刻度校准。注意：系数校准仅供厂内调试，现场人员请勿操作。

7.5 整组试验

如果上述检查全部正确，装置已基本没有问题。为谨慎起见，可整定装置的定值，然后检查装置的动作情况，确认所使用的保护定值全部正确。请参照本说明书装置功能中的保护逻辑进行测试。

进行实验前，请正确设置保护项的控制字、保护定值、软压板，试验后请检查相应报告记录，如果有通信条件，可同时检查通信主站记录信息的正确性。

7.5.1 过流 I、II、III段保护

- 1) 整定定值“高压侧保护投退”中“过流 I 段 t1 投”为“1”，相应软压板“过流 I 段”状态投入；
- 2) 加故障电流，使相电流大于 1.05 倍“过流 I 段定值”（分别模拟 A 相故障、B 相故障、C 相故障），经“过流 I 段延时 t1”过流 I 段 t1 出口继电器闭合，过流 I 段 t1 动作（液晶显示界面弹出“过

旧底图总号

底图总号

签字 日期

流 I 段 t1 动作”报文，同时面板跳闸信号灯点亮)；

- 3) 加故障电流，使相电流小于 0.95 倍“过流 I 段定值”，经“过流 I 段 t1 延时”过流 I 段 t1 不动作；
- 4) 校验带复压闭锁元件的过流 I 段保护，整定定值“保护功能控制字”中“过流 I 段复压闭锁”为 1，重复步骤 1~2，任一线电压低于“复压低电压定值”或负序电压大于“复压负序电压定值”，过流 I 段 t1 动作，反之则过流 I 段 t1 不动作；注意当控制字“TV 异常退复压”整定为 1 时，TV 异常后，开放电流保护。当控制字“TV 异常退复压”整定为 0 时，TV 异常后，闭锁复压元件；
- 5) 同 1~4 条分别校验过流 I 段 t2 保护；
- 6) 同 1~5 条分别校验过流 II 段、过流 III 段保护。

7.5.2 反时限过流保护

- 1) 整定定值“高压侧保护投退”中“反时限过流投”为“1”，相应软压板“反时限过流”状态投入；另有“反时限基准值”、“反时限时间常数”和“反时限曲线类型”三个定值，用于反时限保护延时计算，“反时限曲线类型”定值可以整定为 0、1、2，对应 3 种延时方式(分别为一般反时限、非常反时限、极端反时限)，依据 3.2 中反时限方程计算出故障电流分别为 2、3、4、5 倍“反时限基准值”时的动作时限；
- 2) “反时限曲线类型”定值整定为 0；加故障电流，使相电流分别为 2、3、4、5 倍“反时限基准值”(分别模拟 A 相故障、B 相故障、C 相故障)，经步骤 1) 算出的延时，反时限过流出口继电器闭合，反时限过流动作(液晶显示界面弹出“反时限过流动作”报文，同时面板跳闸信号灯点亮)；
- 3) “反时限曲线类型”分别整定为 1 或 2；重复步骤 2)。

7.5.3 负序过流 I、II 段保护

- 1) 整定定值“高压侧保护投退”中“负流 I 段投”为“1”，相应软压板“负流 I 段”状态投入；
- 2) 加故障电流，使负序电流大于 1.05 倍“负序过流 I 段定值”，经“负序过流 I 段延时”负序过流 I 段出口继电器闭合，负序过流 I 段动作(液晶显示界面弹出“负序过流 I 段”报文，同时面板跳闸信号灯点亮)；
- 3) 加故障电流，使负序电流小于 0.95 倍“负序过流 I 段定值”，经“负序过流 I 段延时”负序过流 I 段不动作；
- 4) 同 1~2 条校验负序过流 II 段。

7.5.4 过负荷保护

- 1) 整定定值“高压侧保护投退”中“过负荷投”为“1”、定值“保护功能控制字”中“过负荷跳闸”为“1”，相应软压板“过负荷”状态投入；
- 2) 加故障电流，使相电流大于 1.05 倍“过负荷定值”(分别模拟 A 相故障、B 相故障、C 相故障)，经“过负荷延时”过负荷动作出口继电器闭合，过负荷动作(液晶显示界面弹出“过负荷动作”报文，同时面板跳闸信号灯点亮)；
- 3) 加故障电流，使相电流小于 0.95 倍“过负荷定值”，经“过负荷延时”过负荷不动作；
- 4) 整定“过负荷跳闸”为“0”，加故障电流，使相电流大于 1.05 倍“过负荷定值”，经“过负荷延

旧底图总号

底图总号

签字 日期

时”过负荷告警（液晶显示界面弹出“过负荷告警”报文，同时面板告警信号灯点亮）；

- 5) 加故障电流，使相电流小于 0.95 倍“过负荷定值”，经“过负荷延时”过负荷不告警。

7.5.5 高零流 I、II、III段保护

- 1) 整定定值“高压侧保护投退”中“高零流 I 段投”为“1”，相应软压板“高零流 I 段”状态投入；
- 2) 加故障电流，使外接零序电流大于 1.05 倍“高零流 I 段定值”，经“高零流 I 段延时”高零流 I 段出口继电器闭合，高零流 I 段动作（液晶显示界面弹出“高零流 I 段动作”报文，同时面板跳闸信号灯点亮）；
- 3) 加故障电流，使外接零序电流小于 0.95 倍“高零流 I 段定值”，经“高零流 I 段延时”高零流 I 段不动作；
- 4) 同 1~3 条校验高零流 II 段。
- 5) 整定定值“高压侧保护投退”中“高零流 III 段投”为“1”、定值“保护功能控制字”中“高零流 III 段跳闸”为“1”，相应软压板“高零流 III 段”状态投入；
- 6) 加故障电流，使外接零序电流大于 1.05 倍“高零流 III 段定值”，经“高零流 III 段延时”高零流 III 段出口继电器闭合，高零流 III 段动作（液晶显示界面弹出“高零流 III 段动作”报文，同时面板跳闸信号灯点亮）；
- 7) 加故障电流，使外接零序电流小于 0.95 倍“高零流 III 段定值”，经“高零流 III 段延时”高零流 III 段不动作；
- 8) 整定“高零流 III 段跳闸”为“0”，加故障电流，使外接零序电流大于 1.05 倍“高零流 III 段定值”，经“高零流 III 段延时”高零流 III 段告警（液晶显示界面弹出“高零流 III 段告警”报文，同时面板告警信号灯点亮）；
- 9) 加故障电流，使外接零序电流小于 0.95 倍“高零流 III 段定值”，经“高零流 III 段延时”高零流 III 段不告警。

7.5.6 低零流 I、II、III段保护

低零流 I、II、III 段试验同 7.5.5 中高零流 I、II、III 段试验方法类似。

7.5.7 零序过压保护

- 1) 整定定值“高压侧保护投退”中“零序过压投”为“1”、定值“保护功能控制字”中“零序过压跳闸”为“1”，相应软压板“零序过压”状态投入，并使跳闸位置开入状态为“0”；
- 2) 加故障电压，使外接零序电压大于 1.05 倍“零序过压定值”，经“零序过压延时”，零序过压出口继电器闭合，零序过压动作（液晶显示界面弹出“零序过压动作”报文，同时面板跳闸信号灯点亮）；
- 3) 加故障电压，使外接零序电压大于 1.05 倍“零序过压定值”，经“零序过压延时”零序过压不动作；
- 4) 整定“零序过压跳闸”为“0”，加故障电压，使外接零序电压大于 1.05 倍“零序过压定值”，经“零序过压延时”，零序过压告警（液晶显示界面弹出“零序过压告警”报文，同时面板告警信号灯点亮）；
- 5) 加故障电压，使外接零序电压小于 0.95 倍“零序过压定值”，经“零序过压延时”零序过压不告警。

旧底图总号

底图总号

签字 日期

7.5.8 低电压保护

- 1) 整定定值“高压侧保护投退”中“低电压投”为“1”，相应软压板“低电压”状态投入，使合闸位置开入状态为“1”，注意此时不允许发生 TV 断线，否则会闭锁保护；
- 2) 加故障电压，使最大线电压小于 0.95 倍“低电压定值”，经“低电压延时”，低电压出口继电器闭合，低电压动作（液晶显示界面弹出“低电压动作”报文，同时面板跳闸信号灯点亮）；
- 3) 加故障电压，使最大线电压大于 1.05 倍低电压定值”，经“低电压延时”低电压不动作；

7.5.9 低零流反时限保护

低零流反时限保护试验同 7.5.2 中反时限过流试验方法类似。

7.5.10 非电量保护

- 1) 整定定值“其它保护投退”中“重瓦斯投”为“1”；
- 2) 参照装置后端子图对“重瓦斯”开入（N406）和开入负（N416）间施加直流电压（依据变电站直流电压等级施加 220V 或 110V 电压），重瓦斯出口继电器闭合，重瓦斯动作（液晶显示界面弹出“重瓦斯动作”报文，同时面板跳闸信号灯点亮）；
- 3) 整定定值“其它保护投退”中“轻瓦斯投”为“1”；
- 4) 参照装置后端子图对“轻瓦斯”开入（N407）和开入负（N416）间施加直流电压（依据变电站直流电压等级施加 220V 或 110V 电压），轻瓦斯告警（液晶显示界面弹出“轻瓦斯告警”报文，同时面板告警信号灯点亮）；
- 5) 整定定值“其它保护投退”中“油温过高投”为“1”，定值“保护功能控制字”中“油温过高跳闸”为“1”；
- 6) 参照装置后端子图对“油温过高”开入（N408）和开入负（N416）间施加直流电压（依据变电站直流电压等级施加 220V 或 110V 电压），经“油温过高延时”油温过高出口继电器闭合，油温过高动作（液晶显示界面弹出“油温过高动作”报文，同时面板跳闸信号灯点亮）；
- 7) 整定“油温过高跳闸”为“0”；对“油温过高”开入（N408）和开入负（N416）间施加直流电压（依据变电站直流电压等级施加 220V 或 110V 电压），经“油温过高延时”油温过高告警（液晶显示界面弹出“油温过高告警”报文，同时面板告警信号灯点亮）；
- 8) 同 5~7 条校验压力释放保护和非电量 1 保护。

7.6 装置异常信息说明及处理意见

装置发生异常告警时，液晶背景光将打开，自动弹出相应记录报文，同时告警灯亮。直至按下“复归”键，若此时告警状态仍未消除，则“告警”灯不熄灭，直至操作人员排除故障后，再次按下“复归”键，“告警”灯才能熄灭。

序号	报告信息	说明	处理意见	备注
1	装置硬件自检类告警信息 (包括：电源、A/D、RAM、EEPROM、FLASH 自检出错、开出回路)	装置相应硬件不正常，发“告警”信号，闭锁保护	通知厂家	装置硬件自检类告警信息 (包括：电源、A/D、RAM、EEPROM、FLASH 自检出错、开出回路击穿、扩展开出错误)

旧底图总号

底图总号

签字 日期

序号	报告信息	说明	处理意见	备注
	击穿、扩展开出错)			
2	定值自检出错	定值或压板整定值有错误	重新整定定值或压板	处理后再次出错，请通知厂家处理
3	跳位有流告警	开关在跳位却有流，发“告警”信号，不闭锁保护	检查开关辅助触点	装置异常监视类告警信息大多不闭锁保护，请根据报告信息检查与之对应的回路，排除异常后，复归告警信息即可。包括轻瓦斯、油温过高、压力释放、非电量告警等。
4	TV 异常告警	电压回路断线，发“告警”信号，闭锁部分保护	检查电压二次回路接线	
5	控制回路异常	操作回路的跳闸位置和合闸位置中有异常，或者开关跳位和合位开入有异常，发“告警”信号，不闭锁保护	检查开关辅助触点及控制电源保险；检查开关跳位和合位开入	

7.7 事故分析注意事项

为方便事故分析，需要装置原始记录、装置版本信息以及现场故障处理过程的说明。特别建议用户妥善保存装置的保护动作报告。需要试验时，为了避免频繁试验覆盖故障当时的故障信息，在进行出口传动或者保护试验前，需可靠保存故障当时的故障信息，需对装置的内部存储的信息以及通信主站存储的信息进行完整的保存（抄录或通信主站打印）。

保存的信息包括保护动作报告、装置事件报告、状态变位报告、装置操作报告、装置告警报告、保护定值、软压板和开入量状态、故障时保护和测量数据。现场的其他信息也应记录，包括事件过程、保护装置指示灯状态、主画面显示内容。

如确定有插件损坏，在更换插件时须仔细观察插件状态（包括有无异味、烧痕、元器件异状等）。

1) 如有特殊情况，请通知厂家协助故障信息获取与保存。

旧底图总号

底图总号

签字

日期

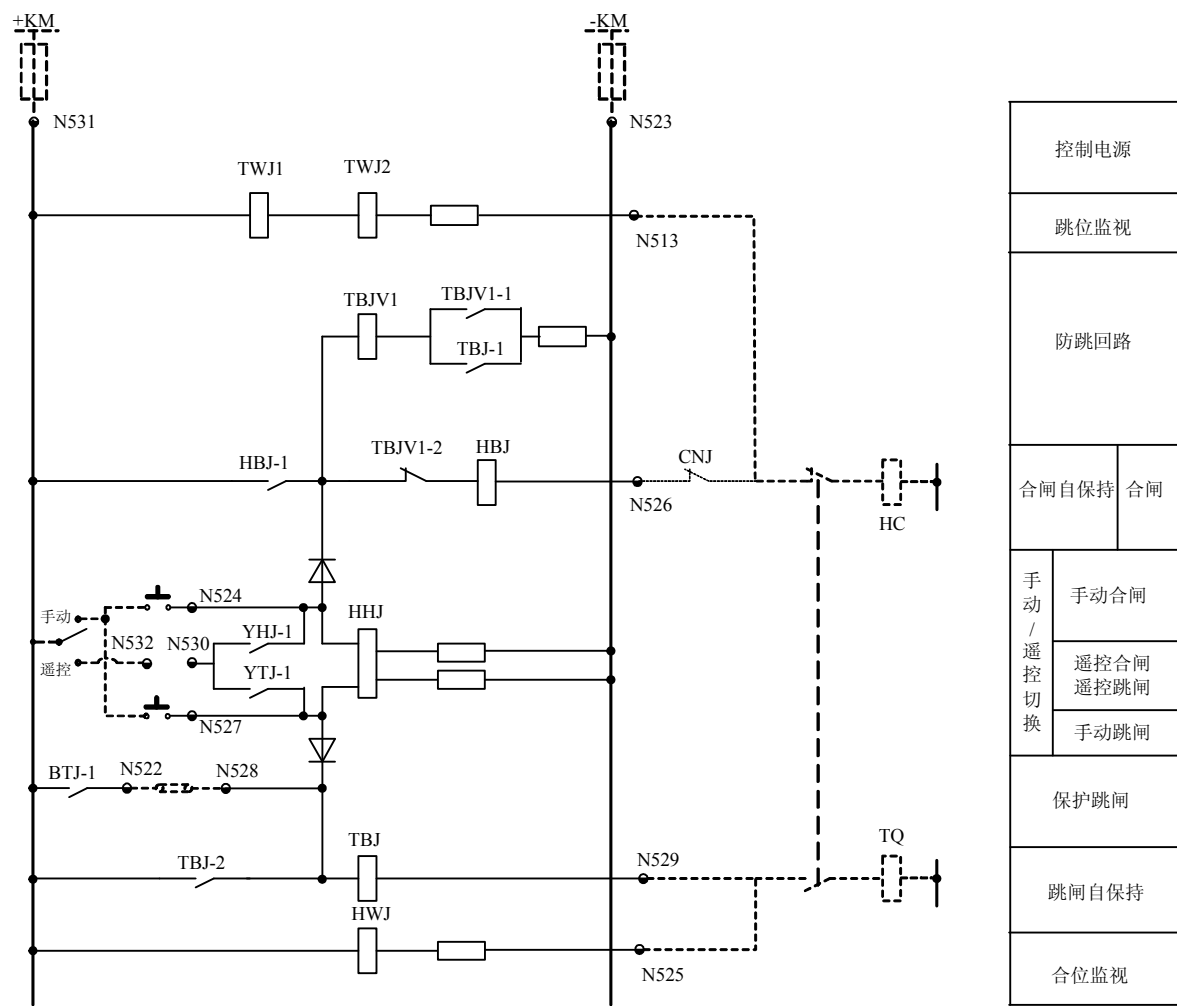
8 订货须知

订货时需注明：

- ◇ 产品型号、名称及订货数量；
 - ◇ 交流电流、电压和频率额定值；
 - ◇ 直流电压额定值（工作电源及出口操作电源）
 - ◇ 特殊的功能要求及特殊要求的备品备件；
- 供货地址及时间。

9 附图

9.1 装置操作回路原理图



旧底图总号	
底图总号	
签字	日期