

许继电气股份有限公司	使用说明书		0XJ 461 233	
	WBT-821C 微机备自投装置		共 40 页	第 1 页



WBT-821C 微机备自投装置
技术说明书
(Version 1.10)

许继电气股份有限公司
XJ ELECTRIC CO., LTD.

模板版本 v1.0

旧底图号	更换		2011F-0607	朱若松	11.10.25	资料来源	编制	设计人	日期	设计日期	
							校核	校核人	日期	校核日期	
底图总号							审核	审核人	日期	审核日期	
							标准化	标审人员	日期	标审日期	
签字	日期						审定	审定人	日期	审定日期	
		标记	处数	更改文件号	签字	日期	提出部门	批准	批准人	日期	批准日期

目 录

1	概述.....	4
1.1	应用范围.....	4
1.2	保护配置.....	4
1.3	产品特点.....	4
2	技术指标.....	6
2.1	基本电气参数.....	6
2.2	主要技术指标.....	6
2.3	环境条件.....	8
2.4	通信接口.....	9
3	装置功能.....	10
3.1	分段自投.....	10
3.2	复压闭锁过流保护.....	13
3.3	零序过流保护.....	13
3.4	加速保护.....	14
3.5	充电保护.....	14
3.6	过负荷保护.....	15
3.7	直跳分段.....	15
3.8	辅助功能.....	16
3.9	遥测、遥信及遥控功能.....	18
3.10	装置网络信息配置.....	18
4	定值清单及整定说明.....	20
4.1	投退控制字.....	20
4.2	功能控制字.....	20
4.3	保护定值.....	21
4.4	软压板.....	22
4.5	出口设置.....	23
4.6	定值整定说明.....	23
5	装置硬件介绍.....	24
5.1	结构与安装.....	24
5.2	插件布置图.....	25
5.3	装置端子图.....	25
5.4	装置背板接线说明.....	27
6	使用说明.....	29
6.1	指示灯说明.....	29
6.2	调试接口和键盘说明.....	29
6.3	命令菜单.....	31
6.4	液晶显示说明.....	32
6.5	装置操作说明.....	33
7	调试说明.....	35
7.1	调试注意事项.....	35
7.2	开关量输入检查.....	35
7.3	开出回路检查.....	35
7.4	模拟量输入检查.....	35
7.5	整组试验.....	35

旧底图总号

底图总号

签字 日期

7.6 装置异常信息说明及处理意见.....	38
7.7 事故分析注意事项.....	39
8 订货须知.....	39
9 附图.....	40

旧底图总号

底图总号

签字 日期

1 概述

1.1 应用范围

WBT-821C 微机备自投装置（以下简称装置）适用于单母分段或桥形接线方式下分段（桥）开关的备用电源自投、分段过流保护及测控。

1.2 保护配置

装置保护配置详见表 1-1。

表 1-1 WBT-821C 装置保护配置

功能分类	功能名称	说明
保护功能	分段自投	
	复压闭锁过流保护	两段
	零序过流保护	两段
	加速保护	过流加速或零流加速可选
	充电保护	过流或零流可选
	过负荷保护	
	直跳分段	选配
辅助功能	TV 异常告警	
	位置异常告警	
	控制回路异常告警	适用于带操作回路的保护装置
	弹簧未储能告警	
	GPS 脉冲监视	选配
	录波	
测控功能	遥信开入采集、装置遥信变位、事故遥信	
	正常断路器遥控分合	
	模拟量的遥测	

1.3 产品特点

- ◇ 许继独立产权的“VLD”可视化工具，软件可靠性高。
- ◇ 具备离线的逻辑仿真功能，可实现事故分析“透明化”。
- ◇ 装置采用全封闭机箱，强弱电严格分开，抗干扰能力强，硬件回路的全面自检。
- ◇ 配置 2 个以太网口，支持 IEC-60870-5-103 和 IEC 61850 通讯规约。
- ◇ 对时方式支持 SNTP 对时、B 码对时、GPS 脉冲对时、1588 对时。

旧底图总号

底图总号

签字 日期

- ◇ 完善的事件保护处理，可存储最新 80 条事件报告记录，不少于 100 条动作报告记录。
- ◇ 友好的人机界面，全中文类 Windows 菜单模式，结构清晰，使用方便。
- ◇ 保护功能配置齐全，可通过配置工具实现保护功能的选配，满足客户的个性化需求。
- ◇ 操作回路配置灵活，可以适应各种操作机构。

旧底图总号

底图总号

签字 日期

2 技术指标

2.1 基本电气参数

2.1.1 额定交流数据

- ◇ 交流电压: $100/\sqrt{3}$ V, 100V
- ◇ 交流电流: 5A 或 1A
- ◇ 额定频率: 50Hz

2.1.2 额定直流数据

- ◇ 额定电源电压: DC220V 或 DC110V。允许变化范围: 80%~115%。

2.1.3 功率消耗

- ◇ 交流电流回路: 当额定电流为 1 A 时, 每相不大于 0.3 VA;
当额定电流为 5 A 时, 每相不大于 0.5 VA;
- ◇ 测量交流电流回路: 每相不大于 0.75 VA;
- ◇ 交流电压回路: 每相不大于 0.5VA;
- ◇ 直流回路: 正常运行时, 不大于 12 W; 保护动作时, 不大于 15 W。

2.1.4 热稳定性

- ◇ 交流电压回路: 1.2 倍额定电压, 长期连续工作;
1.4 倍额定电压, 允许 10s;
- ◇ 交流电流回路: 2 倍额定电流, 长期连续工作;
50 倍额定电流, 允许 1s。

2.2 主要技术指标

2.2.1 保护定值整定范围及误差

◇ 定值整定范围

- 交流电压: 2V~100V;
- 交流电流: $0.02I_n \sim 20I_n$;
- 延 时: 0s~100s。

◇ 定值误差

- 电 流: $< \pm 2.5\%$ 或 $\pm 0.01I_n$;
- 电 压: $< \pm 2.5\%$ 或 $\pm 0.25V$ 。

◇ 延时误差:

定时限延时平均误差不超过整定值的 $\pm 2\%$ 或 $\pm 40ms$ 。

旧底图总号

底图总号

签字 日期

2.2.2 测量精度

- ◇ 电流精度：±0.2%；
- ◇ 电压精度：±0.2%；
- ◇ 频率精度：±0.01 Hz；
- ◇ 功率测量：有功功率 P、无功功率 Q、视在功率 S、功率因数；测量精度为：±0.5%。
- ◇ 遥信开入：输入方式：DC220V、DC110V 或 DC24V 输入，带光电隔离；事件顺序记录站内分辨率：≤ 1 ms。

2.2.3 记录容量

- ◇ 动作报告和故障录波
装置可循环记录最新的 100 次动作报告、60 次故障录波（每次记录故障前 4 个周波、故障后 6 个周波所有电流电压波形）。
- ◇ 事件记录
装置可循环记录最新的 80 次事件记录和装置自检报告。事件记录包括软压板投退、开关量变位等；装置自检报告包括硬件自检出错报警等。
- ◇ 正常波形记录
装置可记录正常运行情况下 10 个周波所有电流电压波形，以供记录或校验极性。

2.2.4 触点容量

- ◇ 出口跳合闸触点
在电压不大于 250V，电流不大于 1A，时间常数 L/R 为 5ms±0.75ms 的直流有感负荷电路中，触点断开容量为 50W，长期允许通过电流不大于 10A。
- ◇ 出口信号及其它触点
在电压不大于 250V，电流不大于 0.5A，时间常数 L/R 为 5ms±0.75ms 的直流有感负荷电路中，触点断开容量为 20W，长期允许通过电流不大于 5A。

2.2.5 绝缘性能

- ◇ 绝缘电阻
装置所有电路与外壳之间的绝缘电阻在标准试验条件下，不小于 100 MΩ。
- ◇ 介质强度
装置的额定绝缘电压小于 60 V 的通信接口电路与外壳的介质强度能耐受交流 50 Hz，电压 500 V(有效值)，历时 1 min 试验，其它电路与外壳的介质强度能耐受交流 50 Hz，电压 2 kV(有效值)，历时 1 min 试验，而无绝缘击穿或闪络现象。

2.2.6 冲击电压

装置的导电部分对外露的非导电金属部分外壳之间，在规定的试验大气条件下，能耐受幅值为 5 kV 的标准雷电波短时冲击检验。

2.2.7 机械性能

- ◇ 工作条件
能承受国家或行业标准规定的严酷等级为 I 级的振动和冲击响应检验。

旧底图总号

底图总号

签字

日期

◇ 运输条件

能承受国家或行业标准规定的严酷等级为 I 级的振动耐久、冲击耐久及碰撞检验。

2.2.8 电磁兼容性能

- ◇ 辐射电磁场骚扰：产品的外壳端口能承受 GB/T 14598.9—2002 第 4 章规定的严酷等级的辐射电磁场骚扰试验，试验场强为 10 V/m（有效值）。
- ◇ 电快速瞬变/脉冲群抗扰度：产品的辅助电源端口、通信端口、输入和输出端口能承受 GB/T 14598.10—2007 第 4 章规定的严酷等级为 A 级的电快速瞬变/脉冲群抗扰度试验。
- ◇ 1 MHz 和 100 kHz 脉冲群抗扰度：产品的辅助电源端口、通信端口、输入和输出端口能承受 GB/T 14598.13—2008 第 4 章规定的严酷等级的 1 MHz 及 100 kHz 脉冲群抗扰度试验，（辅助电源端口、输入/输出端口试验电压为：第一个半波为电压幅值共模为 2.5 kV，差模为 1 kV；通信端口试验电压为：第一个半波为电压幅值共模为 1.0 kV，差模为 0V）。
- ◇ 静电放电抗扰度：产品的外壳端口能承受 GB/T 14598.14—1998 第 4 章规定的严酷等级为 3 级的静电放电抗扰度试验。
- ◇ 工频磁场抗扰度：产品的外壳端口能承受 GB/T 17626.8—2006 第 5 章规定的严酷等级为 4 级的工频磁场抗扰度试验。
- ◇ 脉冲磁场抗扰度：产品能承受 GB/T 17626.9—1998 第 5 章规定的严酷等级为 4 级的脉冲磁场抗扰度试验。
- ◇ 浪涌抗扰度：产品的辅助电源端口、通信端口、输入和输出端口能承受 GB/T 14598.18—2007 第 4 章规定的严酷等级的浪涌抗扰度试验。
- ◇ 传导骚扰的抗扰度试验：能承受 GB/T 14598.17—2005 第 4 章规定的射频场感应的传导骚扰的抗扰度试验。
- ◇ 工频抗扰度：产品的直流状态输入端口应能承受 GB/T 14598.19—2007 第 4 章规定的严酷等级为 A 级的工频抗扰度试验。
- ◇ 阻尼振荡磁场抗扰度：产品应能承受 GB/T 17626.10—1998 第 5 章规定的严酷等级为 4 级的阻尼振荡磁场抗扰度试验。
- ◇ 电磁发射试验：产品的电源端口应符合 GB/T 14598.16—2002 中 4.1 规定的传导发射限值。

2.3 环境条件

- ◇ 工作温度：-25 ℃~+55 ℃。
- ◇ 贮存温度：-25 ℃~+55 ℃，在极限值下不施加激励量，装置不出现不可逆变化，温度恢复后，装置应能正常工作。
- ◇ 运输温度：-40 ℃~+70 ℃，在极限值下不施加激励量，装置不出现不可逆变化的损坏。
- ◇ 大气压力：86 kPa~106 kPa。
- ◇ 相对湿度：5%~95%(产品内部既无凝露、也无结冰)。

旧底图总号

底图总号

签字 日期

2.4 通信接口

- ✧ 以太网口 2 个，采用 DL/T 860 系列标准；
- ✧ GPS 对时接口 1 个（B 码对时或脉冲对时）；
- ✧ USB 调试接口 1 个。

旧底图总号	
底图总号	
签字	日期

3 装置功能

下图为 WBT-821C 装置的典型运行方式接线图，备自投方式为：若正常运行时，每条进线各带一段母线，两条进线互为暗备用，采用分段备自投。

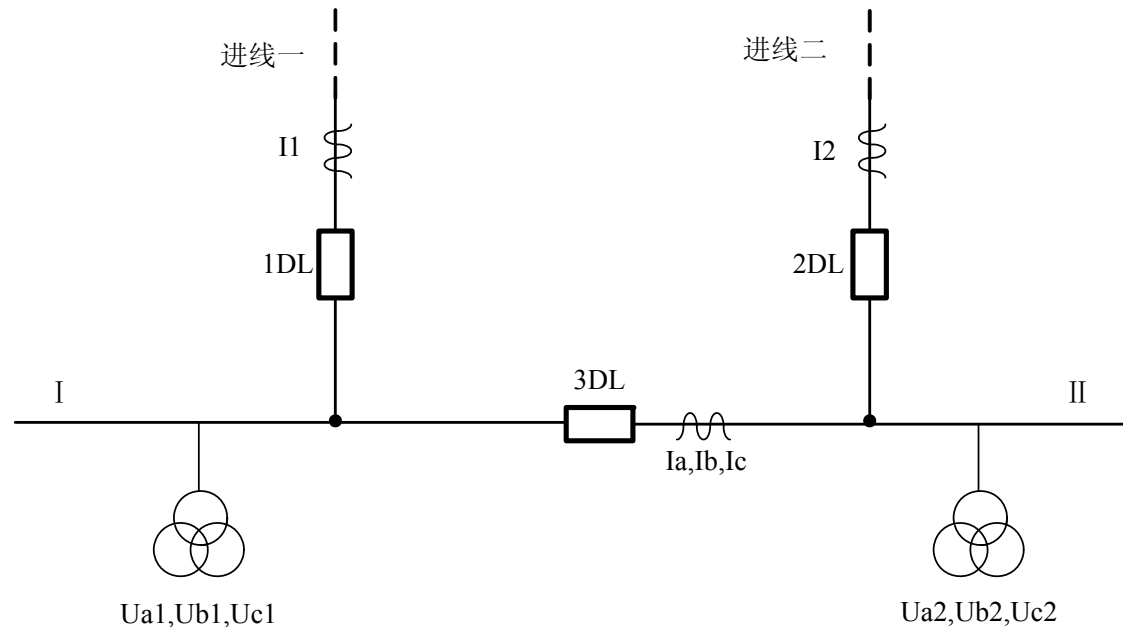


图 3-1 WBT-821C 运行方式接线图

3.1 分段自投

装置设置了两种方式的失压启动分段备自投。两条进线分别带一段运行，即 1DL、2DL 在合位，3DL 在分位；当某一进线电源因故障或其它原因被断开，将分段开关自动合上。为了使备投只动作一次，设计了分段自投的充电过程，只有在充电完成后才允许自投。

◇ 充电条件

- I 母、II 母均三线有压；
 - 1DL、2DL 合位，3DL 分位；
- 以上条件均满足，经 15 秒后充电完成。

◇ 放电条件

- 3DL 合位；
- I、II 母均无压，持续时间大于 15s；
- 有外部闭锁信号；
- 1DL、2DL、3DL 的跳位异常；
- 控制回路异常；
- 弹簧未储能；
- TV 三相断线（可由控制字“TV 异常不放电”选择 TV 异常时是否对自投放电）；
- 进线一拒跳；

旧底图总号

底图总号

签字 日期

- i. 进线二拒跳;
- j. 分段自投动作;
- k. I 母失压分段自投控制字或软压板没有投入同时 II 母失压分段自投控制字或软压板亦没有投入;
- l. 分段自投硬压板退出。

上述任一条件满足立即放电。

◇ 动作过程

1. 方式 1—— I 母失压分段自投

充电完成后， I 母无压、进线一无流， II 母任一线有压则经延时 T_{t1} 跳开 1DL， 确认 1DL 跳开后经整定延时 T_{h3} 合上 3DL。

装置设置了“加速分段自投”功能控制字。当充电完成后， 1DL 跳开， I 母无压、进线一无流， II 母任一线有压， 如加速分段自投控制字投入， 则经短延时 T_{jst1} 跳开 1DL， 确认 1DL 跳开后经 T_{h3} 延时合上 3DL。

如果启动跳 1DL 且 1DL 合位不消失， 经 5s 延时报“进线一拒跳”， 同时分段自投放电。

2. 方式 2—— II 母失压分段自投

充电完成后， II 母无压、进线二无流， I 母任一线有压则经延时 T_{t2} 后跳开 2DL， 确认 2DL 跳开后经整定延时 T_{h3} 合上 3DL。

当充电完成后， 2DL 跳开， II 母无压、进线二无流， I 母任一线有压， 如加速分段自投控制字投入， 则经短延时 T_{jst2} 跳开 2DL， 确认 2DL 跳开后经 T_{h3} 延时合上 3DL。

如果启动跳 2DL 且 2DL 合位不消失， 经 5s 延时报“进线二拒跳”， 同时分段自投放电。

旧底图总号

底图总号

签字	日期

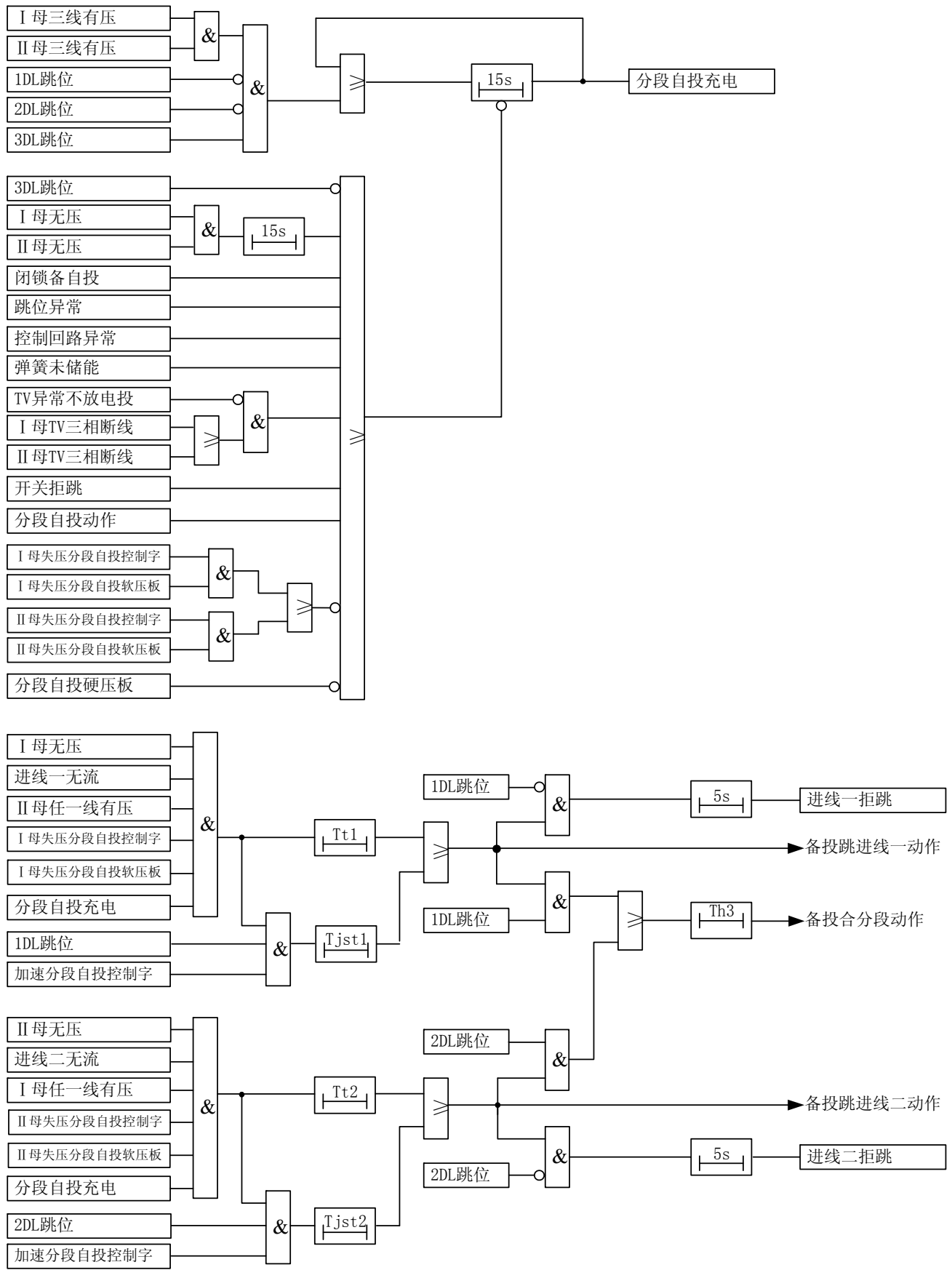


图 3-2 分段自投逻辑框图

旧底图总号

底图总号

签字

日期

3.2 复压闭锁过流保护

装置设有两段复合电压闭锁过流保护，可由保护投退控制字分别投退，复合电压闭锁可由功能控制字进行投退。各段电流及时限定值可独立整定。

I 母与 II 母复合电压构成与门开放保护。当功能控制字“TV 异常退复压”整定为 1 时，TV 异常后，退出复压元件，开放电流保护。当定值“TV 异常退复压”整定为 0 时，TV 异常后，闭锁复压元件。

复合电压闭锁过流保护原理框图如下图所示。图中 Tdzn 为某段时限定值。IΦmax 为分段电流中最大的保护电流，UΦΦ1min 为 I 母三个线电压中最小的线电压，U21 为 I 母负序电压；UΦΦ2min 为 II 母三个线电压中最小的线电压，U22 为 II 母负序电压。Tdzn 为过流 n 段延时。

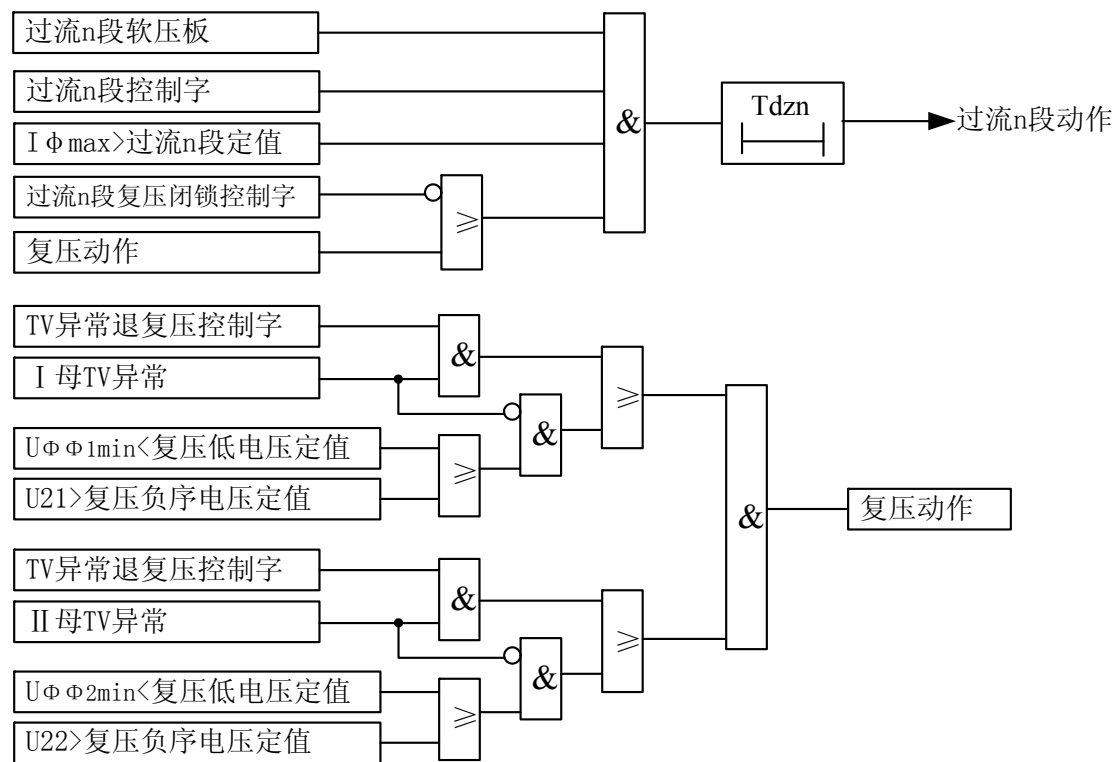


图 3-3 复压闭锁过流保护原理框图

3.3 零序过流保护

装置设有两段零序过流保护，可由保护投退控制字投退。零序电流及时限定值可独立整定。零序电流由分段保护电流自产，原理框图如下图所示。

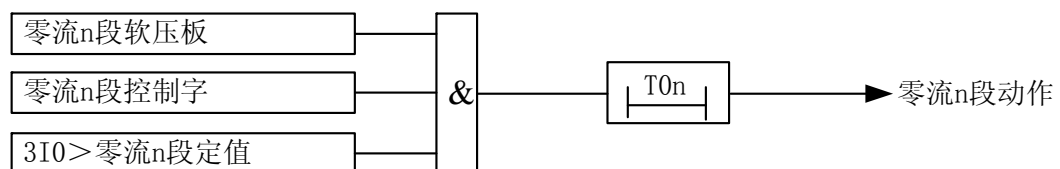


图 3-4 零序过流保护原理框图

旧底图总号	
底图总号	
签字	日期

3.4 加速保护

装置设置了独立的加速段保护，可以选择使用相过流加速和零序过流加速保护。手动合闸或遥控合闸或分段自投动作后加速保护投入，投入时间为 3s。

过流加速保护和零序过流加速保护的电流定值和时间定值均可独立整定。其中过流加速保护可整定功能控制字选择经复合电压闭锁，复压定值与闭锁逻辑同复压闭锁过流保护。加速保护原理框图如下图所示，图中 Tgljs 为过流加速延时、Tlxjs 为零序加速延时。

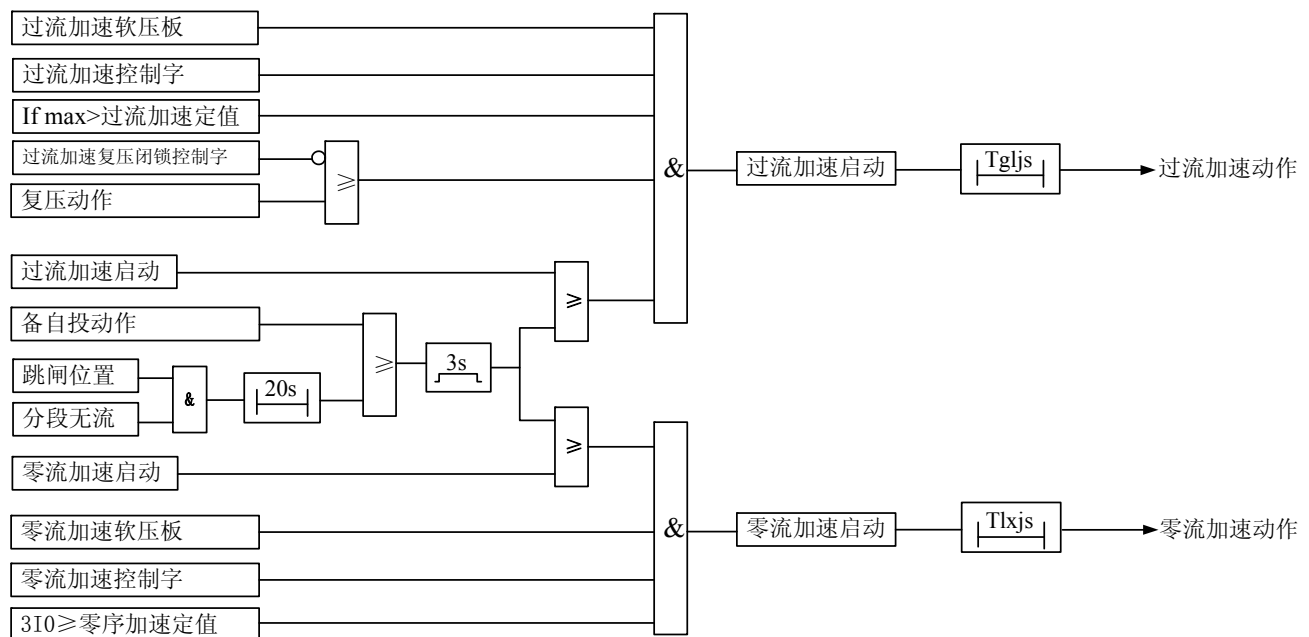


图 3-5 加速保护原理框图

3.5 充电保护

装置配置了独立的充电保护，可通过投退控制字选择充电过流保护和充电零流保护。当充电保护硬压板、软压板和控制字均投入时充电保护投入。在跳位且无流持续 20s 后，手动合闸或遥控合闸时充电保护开放一段时间后自动退出，开放时间可经定值“充电保护投入时间”整定。

充电过流保护和充电零流保护的电流定值和延时定值可独立整定。充电过流保护投入期间，若分段的任一相电流大于充电过流定值，经充电过流延时动作跳开分段开关。充电零流保护投入期间，若分段的零序电流大于充电零流定值，经充电零流延时动作跳开分段开关。充电保护原理框图如下图所示，图中 Ttr 为充电保护投入时间、Tcd 为充电过流延时、T0cd 为充电零流延时。

旧底图总号

底图总号

签字 日期

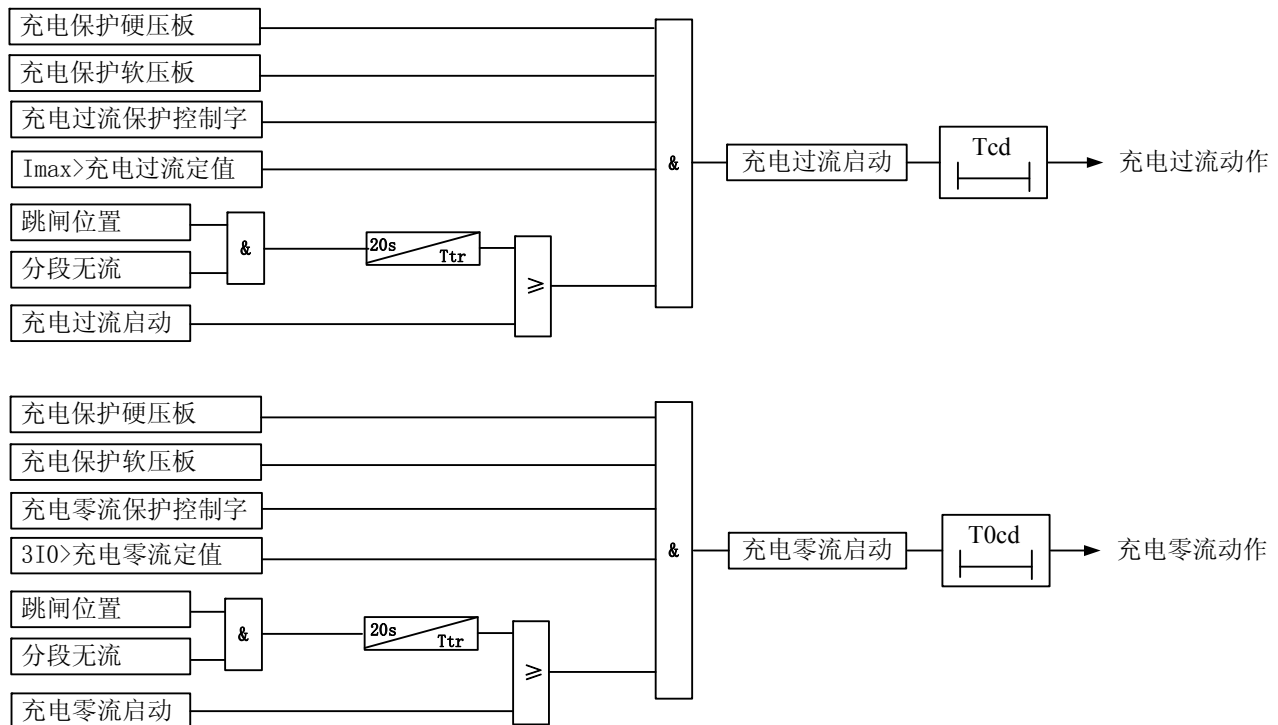


图 3-6 充电保护原理框图

3.6 过负荷保护

装置设有过负荷保护，备自投动作后投入，投入时间为 100 秒。分为进线一过负荷和进线二过负荷，均有三级。

过负荷保护原理框图如下图所示。图中 I_n 为进线 n 电流， T_{fhn1} 、 T_{fhn2} 、 T_{fhn3} 进线 n 过负荷延时 ($n=1$ 或 2)。

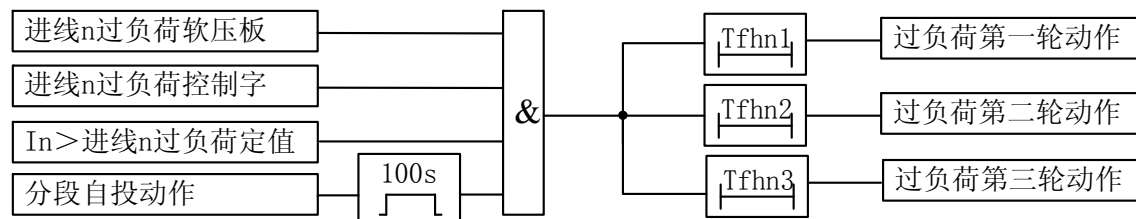


图 3-7 过负荷保护原理框图

3.7 直跳分段

装置直跳分段保护为选配保护，若配置该保护后，装置接收到直跳分段 G00SE 信息后立即跳开分段断路器。直跳分段原理框图如下图所示。

旧底图总号

底图总号

签字 日期

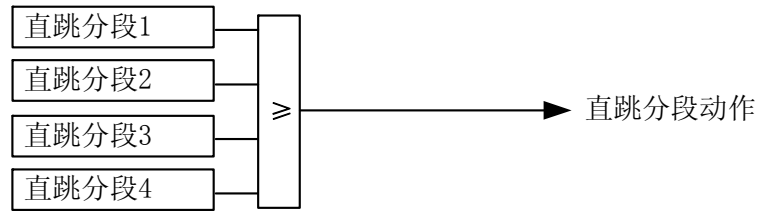


图 3-8 直跳分段保护原理框图

3.8 辅助功能

3.8.1 TV 异常检测

装置有两组母线电压输入，TV 异常判据均为：

- 最大线电压小于 18V，且本侧进线合位或有流；
- 最大线电压小于 18V，分段开关合位，且对侧进线合位或有流；
- 3U2 大于 18V；

“TV 检测投”控制字投入时，以上任一条件成立后，延时 10s 告警，报对应母线的 TV 异常；不满足以上情况，10s 后 TV 异常返回，当 TV 三相断线后可通过功能控制字选择是否对分段自投放电。

3.8.2 位置异常检测

装置设有位置异常检测功能。

- 进线一有流且 1DL 跳位，持续 10s 后报进线一跳位异常；
- 进线二有流且 2DL 跳位，持续 10s 后报进线二跳位异常；
- 分段有流且 3DL 跳位，持续 10s 后报分段跳位异常。

以上检测告警后，对分段自投放电，条件消失 0.5s 返回。

3.8.3 控制回路异常告警

装置采集断路器的跳位和合位，当电源正常、断路器位置辅助接点正常时，必然只有一个跳位或合位，否则，经 2s 延时报“控制回路异常”告警信号，并对分段自投放电。

3.8.4 弹簧未储能告警

装置设有弹簧未储能开入，装置检测到弹簧未储能开入后对分段自投放电并闭锁遥控合闸，若开入持续时间大于 20s 则触发弹簧未储能告警信号。

3.8.5 装置故障告警

装置自动检测各种故障情况（包括定值出错、定值区号出错、开出回路出错、A/D 出错、EEPROM 出错等），报警并闭锁保护。

3.8.6 GPS 脉冲监视

装置采用 B 码对时或脉冲对时方式时，可通过 GPS 脉冲监视功能监视对时脉冲的存续。若装置对时脉冲消失，经延时报 GPS 对时脉冲消失告警信号。

该功能为选配功能，如需该功能请在订货时注明。

旧底图总号

底图总号

签字

日期

3.8.7 录波

装置记录保护动作前 200ms，动作后 550ms 的采样数据，保护跳闸后上送变电站自动化主站，或者由调试工具就地读取，用于分析故障和装置的动作行为。

◇ 模拟量录波信息

录波 模拟量	信 号	ACC
1	Ia	1
2	Ib	2
3	Ic	3
4	Ua1	4
5	Ub1	5
6	Uc1	6
7	Ua2	7
8	Ub2	8
9	Uc2	9
10	I1	10
11	I2	11

◇ 开关量录波信息

录波 开关量	信 号	INF
1	分段合位	201
2	分段跳位	202
3	进线一跳位	203
4	进线二跳位	204
5	GOOSE 直跳分段 1	205
6	GOOSE 直跳分段 2	206
7	GOOSE 直跳分段 3	207
8	GOOSE 直跳分段 4	208
9	保护启动	209
10	备投跳进线一	210
11	备投跳进线二	211
12	备投合分段	212
13	充电过流	213
14	充电零流	214
15	过流 I 段动作	215

旧底图总号

底图总号

签字 日期

16	过流 II 段动作	216
17	零流 I 段动作	217
18	零流 II 段动作	218
19	过流加速动作	219
20	零流加速动作	220
21	进线一过负荷一	221
22	进线一过负荷二	222
23	进线一过负荷三	223
24	进线二过负荷一	224
25	进线二过负荷二	225
26	进线二过负荷三	226
27	直跳分段	227

3.9 遥测、遥信及遥控功能

遥测：装置的测量回路有独立的交流输入接仪表 TA，与保护回路的交流输入分开。测量 Ia、Ib、Ic、Ua1、Ub1、Uc1、Uab1、Ubc1、Uca1、P、Q、f、S、COS ϕ ；

遥信：各种保护动作信号及断路器位置遥信、开入遥信等；

遥控：远方控制跳、合闸，压板投退、修改定值等。

3.10 装置网络信息配置

装置 GOOSE 状态量输出,通过网络交换。

3.10.1 GOOSE 输入信息

序号	名称	备注
1	GOOSE 直跳分段 1	
2	GOOSE 直跳分段 2	
3	GOOSE 直跳分段 3	
4	GOOSE 直跳分段 4	
5	GOOSE 闭锁投分段 1	
6	GOOSE 闭锁投分段 2	
7	GOOSE 闭锁投分段 3	
8	GOOSE 闭锁投分段 4	
9	GOOSE 闭锁投分段 5	
10	GOOSE 闭锁投分段 6	
11	GOOSE 闭锁备投 1	

旧底图总号

底图总号

签字

日期

12	GOOSE 闭锁备投 2	
13	GOOSE 闭锁备投 3	
14	GOOSE 闭锁备投 4	

开入端子“闭锁备自投”为强电开入，用于装置间直接接线；“GOOSE 闭锁投分段”为 GOOSE 开入，用于网络信息交换。

3.10.2 GOOSE 输出信息

序号	名称	备注
1	GOOSE 联跳 I 母元件	
2	GOOSE 联跳 II 母元件	

旧底图总号

底图总号

签字

日期

4 定值清单及整定说明

装置设 8 个定值区。保护由软压板、保护投退控制字与门投退。建议整定时，对于未使用的保护功能应同时退出软压板与对应保护投退控制字。

4.1 投退控制字

表 4-1 投退控制字定义

序号	名称	代号	说明
1	保护投退控制字	TTKZ	每位对应一个保护,每位的定义参见表 4-2

表 4-2 保护投退控制字位定义

位序号	定值名称	定值范围	说明
0	I 母失压分段自投	0~1	0: 退出 1: 投入
1	II 母失压分段自投	0~1	0: 退出 1: 投入
2	充电过流投	0~1	0: 退出 1: 投入
3	充电零流投	0~1	0: 退出 1: 投入
4	过流 I 段投	0~1	0: 退出 1: 投入
5	过流 II 段投	0~1	0: 退出 1: 投入
6	零流 I 段投	0~1	0: 退出 1: 投入
7	零流 II 段投	0~1	0: 退出 1: 投入
8	过流加速投	0~1	0: 退出 1: 投入
9	零流加速投	0~1	0: 退出 1: 投入
10	进线一过负荷投	0~1	0: 退出 1: 投入
11	进线二过负荷投	0~1	0: 退出 1: 投入
12	TV 检测投	0~1	0: 退出 1: 投入

4.2 功能控制字

表 4-3 功能控制字

序号	名称	代号	说明
1	保护功能控制字	GNKZ	每位对应一个控制,每位的定义参见表 4-4

表 4-4 功能控制字位定义

位序号	定值名称	定值范围	说明
0	控制回路检测投	0~1	1: 检测 0: 不检测
1	过流 I 段复压闭锁	0~1	1: 经复压闭锁 0: 不经复压闭锁
2	过流 II 段复压闭锁	0~1	1: 经复压闭锁 0: 不经复压闭锁

旧底图总号

底图总号

签字 日期

3	过流加速复压闭锁	0~1	1: 经复压闭锁 0: 不经复压闭锁
4	TV 异常不放电投	0~1	1: 不对备投放电 0: 对备投放电
5	TV 异常退复压	0~1	注 1
6	加速分段自投	0~1	1: 加速功能投入 0: 加速功能不投

注 1: “TV 异常退复压” 用于选择 TV 异常后对采用复压元件的过流保护处理方式:

- ✧ 整定为“1”时, TV 异常或 TV 检修, 退出复压元件, 开放过流保护;
- ✧ 整定为“0”时, TV 异常或 TV 检修, 闭锁复压元件, 闭锁过流保护。

4.3 保护定值

表 4-5 保护定值

序号	名称	代号	范围	缺省值	说明	备注
1	有压定值	Uyy	60V~100V	60 V	按线电压整定	分段自投用
2	无压定值	Uwy	2V~50V	2V	按线电压整定	
3	无流定值	Iwl	0.02 In ~0.2 In	0.04In		
4	跳进线一延时	Tt1	0s~30s	30s		
5	跳进线二延时	Tt2	0s~30s	30s		
6	加速备投跳进线一延时	Tjst1	0s~30s	30s		
7	加速备投跳进线二延时	Tjst2	0s~30s	30s		
8	合分段延时	Th3	0s~30s	30s		
9	充电投入时限	Ttr	0.5s~30s	30s		充电保护用
10	充电过流定值	Icd	0.1In~20In	20In		
11	充电过流延时	Tcd	0s~100s	100s		
12	充电零流定值	I0cd	0.1In~20In	20In		
13	充电零流延时	T0cd	0s~100s	100s		
14	低电压定值	UL	5 V~100.0 V	5V	按线电压整定	复压检测用
15	负序电压定值	UF	2 V~50.0 V	50V	按相电压整定	
16	过流 I 段定值	Idz1	0.1In~20In	20In		过流保护用
17	过流 I 段延时	Tdz1	0s~100s	100s		
18	过流 II 段定值	Idz2	0.1In~20In	20In		
19	过流 II 段延时	Tdz2	0.1s~100s	100s		
20	零流 I 段定值	I0dz1	0.1In~20In	20In		零序过流保护用
21	零流 I 段延时	T0dz1	0s~100s	100s		
22	零流 II 段定值	I0dz2	0.1In~20In	20In		
23	零流 II 段延时	T0dz2	0.1s~100s	100s		
24	过流加速定值	Ijs	0.1In~20In	20In		加速保护用

旧底图总号

底图总号

签字 日期

25	过流加速延时	Tjs	0.05s~100s	100s		
26	零流加速定值	I0js	0.1In~20In	20In		
27	零流加速延时	T0js	0.05s~100s	100s		
28	进线一过负荷定值	Igfh1	0.1In~20In	20In		过负荷保护 用
29	进线一过负荷一延时	Tfh11	0.1s~30s	30s		
30	进线一过负荷二延时	Tfh12	0.1s~30s	30s		
31	进线一过负荷三延时	Tfh13	0.1s~30s	30s		
32	进线二过负荷定值	Igfh2	0.1In~20In	20In		
33	进线二过负荷一延时	Tfh21	0.1s~30s	30s		
34	进线二过负荷二延时	Tfh22	0.1s~30s	30s		
35	进线二过负荷三延时	Tfh23	0.1s~30s	30s		

4.4 软压板

序号	名称	范围	说明
1	远方修改定值	0~1	0: 退出 1: 投入
2	远方切换定值区	0~1	0: 退出 1: 投入
3	远方控制压板	0~1	0: 退出 1: 投入
4	I 母失压分段自投	0~1	0: 退出 1: 投入
5	II 母失压分段自投	0~1	0: 退出 1: 投入
6	充电保护	0~1	0: 退出 1: 投入
7	过流 I 段	0~1	0: 退出 1: 投入
8	过流 II 段	0~1	0: 退出 1: 投入
9	零流 I 段	0~1	0: 退出 1: 投入
10	零流 II 段	0~1	0: 退出 1: 投入
11	过流加速	0~1	0: 退出 1: 投入
12	零流加速	0~1	0: 退出 1: 投入
13	进线一过负荷	0~1	0: 退出 1: 投入
14	进线二过负荷	0~1	0: 退出 1: 投入

注:

(1) 远方修改定值、远方切换定值区、远方控制压板三个软压板只能在装置本地修改。

◇ 远方修改定值软压板投入时，装置参数、装置定值可远方修改；

◇ 远方切换定值区软压板投入时，装置定值区可远方切换；

◇ 远方控制压板投入时，装置功能软压板除以上三个远方压板外的其他压板可远方控制。

(2) 保护的硬压板状态、软压板状态、控制字状态均为“1”，才投入相应保护元件（如果保护元件没有设置硬压板，则不考虑其状态，只判别软压板和控制字状态，如果没有软压板则只判别控制字状态），否则退

旧底图总号

底图总号

签字 日期

出该保护元件。

4.5 出口设置

序号	出口名称 保护动作	保 护 跳 闸	保 护 合 闸	出	出	出	出	出	出	出	GOOSE 联跳 I 母 元件	GOOSE 联跳 II 母 元件
				口 1	口 2	口 3	口 4	口 5	口 6	口 7		
1.	备投跳进线一			√								
2.	备投跳进线二				√							
3.	备投合分段		√									
4.	充电过流	√										
5.	充电零流	√										
6.	过流保护 I 段	√										
7.	过流保护 II 段	√										
8.	零流保护 I 段	√										
9.	零流保护 II 段	√										
10.	过流加速	√										
11.	零流加速	√										
12.	进线一过负荷一轮					√						
13.	进线一过负荷二轮						√					
14.	进线一过负荷三轮							√				
15.	进线二过负荷一轮					√						
16.	进线二过负荷二轮						√					
17.	进线二过负荷三轮							√				
18.	直跳分段	√										

注：各保护可根据需要关联对应的出口，上表为装置出厂时的默认出口设置。出厂时装置已正确设置，现场一般情况下不要改动此设置。

4.6 定值整定说明

- ◇ 在整定定值前必须先整定保护定值区号。
- ◇ 当某项定值不用时，如果是过量保护则整定为上限值，如果是欠量保护则整定为下限值，延时整定为上限值，保护投退控制字退出，软压板退出。
- ◇ 速断保护、加速保护延时一般需整定几十到一百毫秒的延时，由于微机保护没有过去常规保护中的继电器动作延时，所以整定成 0 秒时可能躲不过合闸时的冲击电流，对于零序速断、零序加速保护，还存在断路器三相不同期合闸产生的零序电流的冲击。

旧底图总号

底图总号

签字 日期

5 装置硬件介绍

5.1 结构与安装

机箱采用 19/3 英寸 6U 机箱，嵌入式安装方式。可以组屏安装，也可就地安装到开关柜，机箱结构和屏面开孔尺寸分别见图 5-1。

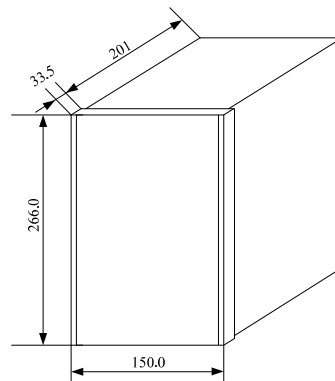


图 5-1 装置机箱外形尺寸

装置的安装尺寸如图 5-2 所示。

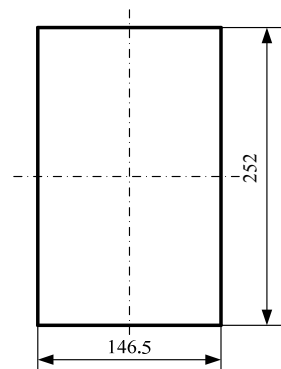


图 5-2 装置机箱安装尺寸

旧底图总号

底图总号

签字

日期

5.2 插件布置图

装置的插件配置如下图 5-3 所示。其中：1#为交流插件，2#为 CPU 插件，3#为扩展插件，4#为电源插件，5#为信号插件。

5#	4#	3#	2#	1#
信号插件	电源插件	扩展插件	CPU 插件	交流插件

图 5-3 插件配置

5.3 装置端子图

旧底图总号	
底图总号	
签字	日期

5.3.1 带操作回路的装置端子

5#信号插件		4#电源插件		3#扩展插件		2#CPU 插件		1#交流插件						
501	事故总信号		401 遥信 9	强电 强电 强电 强电 强电 强电 强电 强电 强电 强电 强电 强电 强电 强电 强电 强电	301 遥信 1	201		121 Ua1	I 母 电压	101 Ia	分段保 护电流			
502	信号公共		402 遥信 10		302 遥信 2	202		122 Ub1		102 Ia'				
503	跳闸位置		403 遥信 11		303 遥信 3	203		123 Uc1		103 Ib				
504	合闸位置		404 遥信 12		304 遥信 4	204		124 Un1	104 Ib'					
505	信号公共		405 遥信 13		305 遥信 5	205		125 Ua2	105 Ic					
506	控制回路断线		406 遥信 14		306 遥信 6	206		126 Ua2'	106 Ic'					
507	告警信号		407 遥信 15		307 遥信 7	207 GPS+(B 码)	B 码	127 Ub2	107 CIa	分段测				
508	保护跳闸信号		408 进线 1 跳位		308 遥信 8	208 GPS-(B 码)	对时	128 Ub2'	108 CIa'	量电流				
509	保护合闸信号		409 进线 2 跳位		309 开入负	通讯口 1		129 Uc2	以太网口 1					
510	保护合闸信号		410 闭锁备自投		310			130 Uc2'						
511			411 弹簧未储能		311			131						
512			412 信号复归		312 出口 4			132						
513	跳位监视	接操作回路	413		313 出口 5	通讯口 2		133				以太网口 2		
514	公共端		414		314			134						
515	出口 1-1		415		315 出口 6			135						
516	出口 1-2		416 开入负		316			136						
517	出口 2		417 +24V	输出	317 出口 7		209	109 CIb	110 CIb'	分段测				
518	出口 2		418 -24V	输出	318		210	111 CIc	112 CIc'	量电流				
519	出口 3		419 大地		319		211	113 I1	114 I1'	进线电				
520	保护合闸出口		420 电源+	输入	320		212	115 I2	116 I2'	流				
521	保护跳闸出口		421 电源-		321		213	117	118					
522	保护跳闸出口		422		322		214	119	120					
523	控制电源-		423 失电告警		323		215	弱电 开入						
524	手动合闸入口		424		324		216							
525	合位监视				325		217							
526	至合闸线圈	接操作回路			326		218 充电保护硬压板							
527	手动跳闸入口				327		219 开入公共负一							
528	保护跳闸入口				328		220 分段自投硬压板							
529	至跳闸线圈				329		221 检修压板							
530	遥控电源+				330		222 开入公共负二							
531	控制电源+				331		223 GPS+ (24V) GPS							
532	远方状态	开入			332		224 GPS- (24V) 对时							

旧底图总号

底图总号

签字 日期

5.3.2 不带操作回路的装置端子图

5#信号插件		4#电源插件		3#扩展插件		2#CPU 插件		1#交流插件					
501	告警信号	401	遥信 9	301	遥信 1	201		121	Ua1	101	Ia	分段保 护电流	
502	保护跳闸信号	402	遥信 10	302	遥信 2	202		122	Ub1	102	Ia'		
503	保护合闸信号	403	遥信 11	303	遥信 3	203		123	Uc1	103	Ib		
504	信号公共	404	遥信 12	304	遥信 4	204		124	Un1	104	Ib'		
505	出口 1-1	405	遥信 13	305	遥信 5	205		125	Ua2	105	Ic		
506	出口 1-2	406	遥信 14	306	遥信 6	206		126	Ua2'	106	Ic'		
507	出口 1-2	407	遥信 15	307	遥信 7	207	GPS+(B 码)	B 码	127	Ub2	107	CIa	分段测 量电流
508	保护跳闸-1	408	进线 1 跳位	308	遥信 8	208	GPS-(B 码)	对时	128	Ub2'	108	CIa'	
509	保护跳闸-2	409	进线 2 跳位	309	开入负		通讯口 1		129	Uc2			
510	保护跳闸-1	410	闭锁备自投	310					130	Uc2'			
511	保护跳闸-2	411	弹簧未储能	311	出口 4			以太网口 1	131				
512	出口 2	412	信号复归	312	出口 5				132				
513	出口 3	413	跳闸位置	313	出口 6				133				
514	出口 1	414	远方状态	314			通讯口 2		134				
515	出口 2	415	合闸位置	315				以太网口 2	135				
516	出口 3	416	开入负	316					136				
517	远方跳闸出口	417	+24V	317	出口 7	209			109	CIb	110	CIb'	分段测 量电流
518	远方跳闸出口	418	-24V	318		210			111	CIc	112	CIc'	
519	远方合闸出口	419	大地	319		211			113	I1	114	I1'	进线电 流
520	保护合闸-1	420	电源+	320		212			115	I2	116	I2'	
521	保护合闸-2	421	电源-	321		213			117		118		
522	保护合闸-1	422		322		214			119		120		
523	保护合闸-2	423	失电告警	323		215		弱电 开入					
524		424		324		216							
525				325		217							
526				326		218	充电保护硬压板						
527				327		219	开入公共负一						
528				328		220	分段自投硬压板						
529				329		221	检修压板						
530				330		222	开入公共负二						
531				331		223	GPS+ (24V)		GPS				
532				332		224	GPS- (24V)		对时				

5.4 装置背板接线说明

1#交流插件端子定义为:

端子 N101、N102、N103、N104、N105、N106 分别为分段 A 相、B 相、C 相保护电流输入，其中 N101、N103、N105 为极性端；

端子 N107、N108、N109、N110、N111、N112 分别为分段 A 相、B 相、C 相测量电流输入，其中 N107、N109、N111 为极性端；

端子 N113、N114 为进线一电流输入，N113 为极性端；

端子 N115、N116 为进线二电流输入，N115 为极性端；

端子 N117、N118、N119、N120 分别为 I 母 A、B、C、N 电压输入；

N121、N122、N123、N124、N125、N126 分别为 II 母 A、B、C 电压输入，其中 N121、N123、N125 为极性端；

2#CPU 插件端子定义为:

旧底图总号

底图总号

签字 日期

端子 N218 为充电保护硬压板，N219 为其负公共端；

端子 N220 为分段自投硬压板，N221 为检修压板，N222 为其负公共端；

端子 N223 为 GPS 对时+，端子 N224 为 GPS 对时-。

3#扩展插件端子定义为：

端子 N301~N308 为遥信 1~遥信 8，N309 为开入负公共端。

端子 N311、N312 为出口 4，常开接点；

端子 N313、N314 为出口 5，常开接点；

端子 N315、N316 为出口 6，常开接点；

端子 N317、N318 为出口 7，常开接点；

4#电源插件端子定义为：

端子 N401~N415 为强电开入，其中 N401~N407 为遥信 9~遥信 15，N408 为进线 1 跳位，N409 为进线 2 跳位，N410 为闭锁备自投，N411 为弹簧未储能，N412 为信号复归开入。

对于不带操作回路的装置，4#电源插件端子 N413~N415 分别定义为：跳闸位置、远方状态、合闸位置。N416 为开入负公共端。

端子 N417 为 24 正输出端，N418 为 24 负输出端；

端子 N419 为装置屏蔽地，应将此接点直接连到接地铜排；

端子 N420 为装置电源正输入端，N421 为装置电源负输入端；该装置可外接 220V 或 110V 直流工作电源；

端子 N423~N424 为失电告警接点，保护正常运行时此接点断开，保护装置失电后，接点闭合。用于对保护装置工作电源的监视。

5#信号插件有带操作回路和不带操作回路两种选型，当装置选型带操作回路时，5#信号插件端子定义为：

端子 N501~N502 为事故音响输出端子；

端子 N503 为位置公共端，N504 为跳闸位置，N505 为合闸位置；

端子 N506 为中央信号输出公共端；

端子 N507 为控制回路断线信号输出端子；

端子 N508 为告警信号输出端子，为瞬动接点；

端子 N509 为保护跳闸信号输出端子，为保持接点；

端子 N510 为保护合闸信号输出端子，为保持接点；

端子 N513 为跳闸位置输入端子，用于跳位监视；

端子 N514 为出口 1 的公共端，N515 为出口 1-1,常开接点，N516 为出口 1-2,常闭接点；

端子 N517、N518 为出口 2，常开接点；

端子 N519、N520 为出口 3，常开接点；

端子 N521 为保护合闸出口端子，可经压板接到 N524（手动合闸入口）；

端子 N522 为保护跳闸出口端子，可经压板接到 N528（保护跳闸入口）；

端子 N523 为控制正电源输入端子，同时也是保护合闸出口（N521）和保护跳闸出口(N522)的公共端；

端子 N524 为手动合闸入口；

旧底图总号

底图总号

签字 日期

端子 N525 为合闸位置输入端子，用于合位监视；
 端子 N526 为至合闸线圈端子，接断路器合闸线圈；
 端子 N527 为手动跳闸入口；
 端子 N528 为保护跳闸入口；
 端子 N529 为至跳闸线圈端子，接断路器跳闸线圈；
 端子 N530 为遥控正电源输入端子，接入正电源时，装置可投入遥跳、遥合功能；
 端子 N531 为控制负电源输入端子；
 端子 N532 为远方开入，接入遥控正电源时，可投入远方修改软压板功能。

当装置选型不带操作回路时，5#信号插件端子定义为：

端子 N501 为告警信号输出端子，为瞬动接点；
 端子 N502 为保护跳闸信号输出端子，为保持接点；
 端子 N503 为保护合闸信号输出端子，为保持接点；
 端子 N504 为中央信号输出公共端；
 端子 N505~N506 为出口 1-1,常开接点，N507~N508 为出口 1-2,常闭接点；
 端子 N509~N510 为保护跳闸出口-1，常开接点；
 端子 N511~N512 为保护跳闸出口-2，常开接点；
 端子 N513、N514 为出口 2，常开接点；
 端子 N515、N516 为出口 3，常开接点；
 端子 N517~N518 为远方跳闸出口，常开接点；
 端子 N519~N520 为远方合闸出口，常开接点；
 端子 N521~N522 为保护合闸出口-1，常开接点；
 端子 N523~N524 为保护合闸出口-2，常开接点。
 注意：所有未定义的端子，现场请勿配线，让其悬空。

6 使用说明

6.1 指示灯说明

- ◇ 运行：绿灯。装置正常运行时，常亮；装置故障时，熄灭；保护启动时，闪烁。
- ◇ 告警：黄灯。正常运行时熄灭，动作于告警的保护动作时或装置发生故障时点亮，保持到有复归命令发出。
- ◇ 跳闸：红灯。装置正常运行时熄灭，动作于跳闸的保护动作时点亮，保持到有复归命令发出。
- ◇ 合闸：红灯。装置正常运行时熄灭，动作于合闸的保护动作时点亮，保持到有复归命令发出。

6.2 调试接口和键盘说明

面板上提供有一个 USB 接口，可与装置外的 PC 机进行通信，用于调试。设有一个 10 键键盘，各键盘功能如下：

旧底图总号

底图总号

签字

日期

按键名称	按键功能
“取消”	正常运行时显示主菜单
	取消当前操作
	返回上级菜单
“确定”	命令执行
	确认修改
“+”	数字增加选择
	选择对时方式
	软压板、控制字的投退及出口断路器选择
	正常运行是用于主界面切换
“-”	数字减小选择
	选择对时方式
	软压板、控制字的投退及出口断路器选择
	正常运行是用于主界面切换
“↑”	命令菜单选择
	显示换行
“↓”	命令菜单选择
	显示换行；
“←”	光标左移；
“→”	光标右移；
“复归”	信号复归；
“区号”	修改定值区号。

旧底图总号

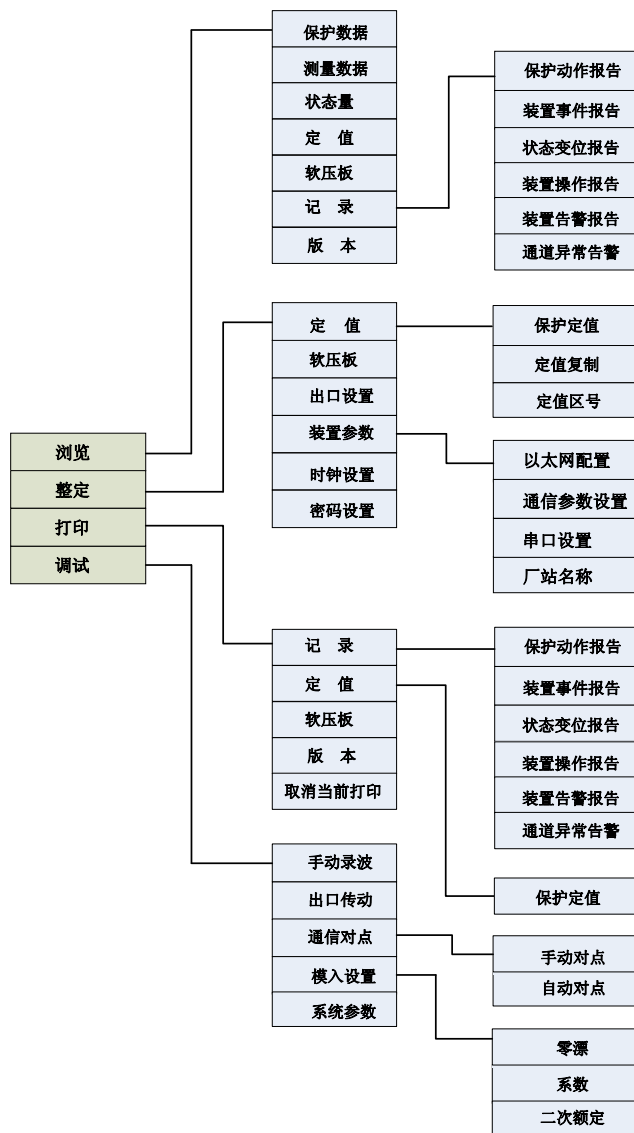
底图总号

签字

日期

6.3 命令菜单

命令菜单采用类 windows 菜单，如图所示：



6.3.1 浏览

- ◇ 保护数据：保护用模拟量浏览；
- ◇ 测量数据：测量用模拟量浏览；
- ◇ 状态量：状态量信息浏览；
- ◇ 定值：保护定值浏览；
- ◇ 软压板：软压板状态浏览。
- ◇ 记录：装置记录浏览，包括保护动作报告、装置事件报告、状态变位报告、装置操作记录、装置告警报告。
- ◇ 版本：装置中运行的软件版本与 CRC 码浏览。

6.3.2 整定

- ◇ 定值：保护定值整定。用于修改当前定值区中的定值，进行定值区全部数据复制，设置当前定值区号。

旧底图总号

底图总号

签字 日期

- ◇ 软压板：软压板投退整定。
- ◇ 出口设置：对保护所需要驱动的出口断路器进行投退整定。
- ◇ 装置参数：以太网口的通讯参数、装置对时方式和厂站名称的设置。
- ◇ 时钟设置：装置时钟设置。
- ◇ 密码设置：装置密码设置。

6.3.3 打印

- ◇ 记录：装置记录打印，包括保护动作报告、装置事件报告、状态变位报告、装置操作记录、装置告警报告、通道异常告警。
- ◇ 定值：保护定值清单打印。
- ◇ 软压板：软压板信息打印。
- ◇ 版本：装置中运行的软件版本与 CRC 码打印。
- ◇ 取消当前打印：用于取消当前的打印任务。

6.3.4 调试

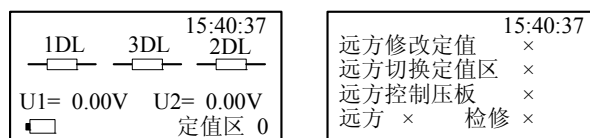
- ◇ 手动录波：手动对装置进行录波。
- ◇ 出口传动：跳闸出口回路检查。
- ◇ 通信对点：手动或自动触发装置上送的站控层信息。
- ◇ 模入设置：调整装置交流通道的零漂、系数，设置交流量二次额定值。模入设置菜单由制造商在装置出厂前设置，现场请勿随意使用。
- ◇ 系统参数：用于设置装置功能如是否检测 GPS 脉冲、备投跳闸延时所用的时间继电器的计时方式等。

6.4 液晶显示说明

6.4.1 主界面液晶显示说明

装置上电后，正常运行时液晶主界面分 2 屏显示主接线简图、简单的模拟量信息、重要的状态信息、定值区号及重合闸充电状态。其中主接线的断路器为实心表示处于合闸状态，空心表示处于断开。显示时间为装置的实时时钟。模拟量显示为实时数据。状态信息为装置运行的当前状态，√表示状态量为真，×表示状态量为假。定值区为当前运行的定值区号。备自投充电状态实心表示备自投已充满电。

主界面示例如下：



6.4.2 装置正常运行状态

装置正常运行时，“运行”灯亮，“告警”灯灭。在主界面按下“复归”键，复归所有跳（合）闸指示灯，使液晶显示处于正常显示画面，主界面自动循环显示，在一段时间内装置无操作后液晶背景光熄灭。

6.4.3 保护动作时液晶显示说明

装置能存储 100 次动作报告，当多个保护动作时，液晶屏幕自动显示最新一次动作报告。保护返回后，在主界面按下“复归”键，可复归跳（合）闸指示灯。

旧底图总号	
底图总号	
签字	日期

保护动作报告示例如下：

故障序号：	<input type="text"/>
1 保护启动	
2 过流I段动作	->
2010-08-07 17:43:59:318	
相对时间: 105ms	

6.4.4 装置事件信息液晶显示说明

装置能存储每种事件报告 80 次，当保护装置运行中检测运行异常时，立即显示装置事件报告。检测到装置的状态量发生变位时，立即显示状态变位报告。当硬件自检出错时，立即显示告警报告，

装置事件报告示例如下：

总数: 1 当前:	<input type="text"/>
保护程序检验出错	
2010年08月02日	
21时49分23秒803毫秒	

6.5 装置操作说明

6.5.1 定值整定及查询

进入“主菜单\整定\定值”菜单，可以进行定值整定。

控制字的整定：按“↑、↓”键选择需要整定的控制字，按“确定”键进入控制字整定界面，按“↑、↓”键选择整定项，按“+、-”键修改投退状态。此时，若按“确定”键，修改完毕并返回定值整定界面；若按“取消”键，为放弃修改并返回定值整定界面。

其它定值的整定：按“↑、↓”键选择需要整定的定值项，按“←、→”键将光标移到需要修改的位置，按“+、-”键修改数据，按“取消”键，装置提示“参数已修改，是否存储？”，按“←、→”键选择“是”并按确认键，保存对定值的修改，装置提示“参数存储成功！”，同时返回；如果按“←、→”键选择“否”并按确认键，为放弃修改并返回上一级菜单。

进入“主菜单\浏览\定值”菜单，可以进行定值查询。定值浏览的操作可以参考定值整定，定值浏览只能查询定值，不能修改定值。

6.5.2 出口设置

进入“主菜单\整定\出口设置”菜单，可以进行保护出口断路器整定。

按“↑、↓”键选择需要整定的保护动作项，按“确定”键进入断路器整定界面，按“↑、↓”键选择出口断路器，按“+、-”键修改投退状态。此时，若按“确定”键，修改完毕并返回出口设置界面；若按“取消”键，为放弃修改并返回出口设置界面。在出口设置界面按“取消”键，装置提示“保护开出已修改，是否存储？”，按“←、→”键选择“是”并按确认键，保存对出口设置的修改，装置提示“保护开出修改成功！”，同时返回上一级菜单；如果按“←→”键选择“否”并按确认键，为放弃修改并返回上一级菜单。

确认出口设置的修改也可以在出口设置界面的最后一页按“→”选择“保存”，按确认键，保存对出口设置的修改，装置提示“保护开出修改成功！”，同时返回上一级菜单。

6.5.3 报告查询

进入“主菜单\浏览\记录”菜单，可以进行查看保护动作报告和事件报告。

旧底图总号

底图总号

签字

日期

保护动作报告查询：按“↑、↓、←、→”键，将光标移到“故障序号”，按“+、-”键，选择所要查看的动作记录。按“↑、↓、←、→”键选中所要查看的动作报告，按“确定”键查看动作量值，按“取消”键，返回到上一级菜单。

其他事件报告查询：事件报告包括装置事件报告、状态变位报告、装置操作报告、装置告警报告。按“↑、↓”键选择要查询的报告，按“确定”键进入，光标在“当前”位置，按“+、-”键，选择所要查看的时间记录。按“取消”键，返回到上一级菜单。

6.5.4 版本查询

进入“主菜单\浏览\版本”菜单，可以查看装置中运行的软件版本与 CRC 码。

6.5.5 装置参数设置

以太网参数配置可由调试人员厂内设置。

表 6-5-1 以太网配置说明

序号	参数名称	设置说明
1	以太网口	以太网 1、以太网 2
2	IP 地址	每个网口对应一个 IP 地址
3	子网掩码	保证所设置的网口和对应的通信主站在同一网段
4	网关	对应所连接的网卡地址
5	MAC 地址	一个局域网内，每个网口对应唯一的 MAC 地址 (第 1 位表示厂家，可设置为“00”，第 2 位表示网名，A 网可设置为“01”，B 网可设置为“02”，后 4 位对应装置的 IP 地址)

对时方式可由调试人员厂内设置。

表 6-5-2 对时方式说明

序号	选项名称	对时方式说明
1	PPS	GPS 秒脉冲对时方式
2	PPM	GPS 分脉冲对时方式
3	B 码	GPS 的 IRIG-B (DC) 码对时方式
4	SNTP	SNTP 对时方式
5	1588	1588 对时方式

6.5.6 密码设置

装置整定操作需要输入密码。装置出厂时不设密码，在“密码输入”提示界面按“确定”键即可进行操作。用户修改密码时，在密码设置界面，须先输入“旧的密码”，按“确定”键光标移到“新的密码”，设置完毕按“确定”键光标移到“重复密码”，再次输入密码，按“确定”键，装置提示“密码修改成功！”，完成密码设置。

密码为 10 位以内的加减键、方向键组合，可以用“+、-、↑、↓、←、→”键。通用旧密码是 10 个“→”键。

旧底图总号

底图总号

签字

日期

7 调试说明

7.1 调试注意事项

- (1) 调试前请仔细阅读本说明书。
- (2) 实验前须检查屏柜及装置在运输中是否有明显的损伤或螺丝松动。特别是 TA 回路的螺丝及连片，不允许有丝毫的松动。
- (3) 试验前须检查插件是否插紧。
- (4) 试验过程中须尽量避免插拔装置插件，不要带电插拔装置插件，不要用手或者导电体触摸插件电路及元器件。
- (5) 使用的电烙铁、示波器等须与屏柜可靠接地。
- (6) 通讯试验前请检查装置参数是否与通讯主站相匹配。

7.2 开关量输入检查

进入“主菜单\浏览\状态量”菜单，将装置的开入电源分别接入各开入端子，应显示正确的状态。当断路器在合位或跳位时，合闸位置和跳闸位置的状态应正确显示。注意：开入接线时请注意区分强电开入和弱电开入。

7.3 开出回路检查

进入“主菜单\调试\开出传动”菜单，进行传动调试。注意：开出传动须投入检修压板。

开出传动可用于现场跳闸出口回路检查，无需保护试验即可触发出口接点。按“+、-”键，选择要传动的开出，按“确定”键，进行传动。按下“复归”键，将保持类型的触点和信号复归掉，即说明复归继电器正常。

注：各自投逻辑的跳闸出口应接操作机构的保护跳闸回路；各自投逻辑的合闸出口应接操作机构的手动合闸回路。

7.4 模拟量输入检查

进入“主菜单\浏览\保护数据”菜单，在装置的保护电流、电压输入端加入额定值，查看各模入量，电流、电压误差不超过 $\pm 2.5\%$ 或 ± 0.01 倍额定值，相角误差不超过 $\pm 3^\circ$ ；

进入“主菜单\浏览\测量数据”菜单，在装置的测量电流、电压输入端加入额定值，查看各模入量，测量电流、电压误差不超过额定值的 $\pm 0.2\%$ ，功率测量误差不超过额定值的 $\pm 0.5\%$ ；频率测量误差不超过 ± 0.01 Hz。

如果某一路误差过大，进入“主菜单\调试\模入设置\系数”菜单，对该路进行刻度校准。注意：系数校准仅供厂内调试，现场人员请勿操作。

7.5 整组试验

如果上述检查全部正确，装置已基本没有问题。为谨慎起见，可整定装置的定值，然后检查装置的动作

旧底图总号

底图总号

签字

日期

情况，确认所使用的保护定值全部正确。请参照本说明书装置功能中的保护逻辑进行测试。

进行实验前，请正确设置保护项的控制字、保护定值、软压板，试验后请检查相应报告记录，如果有通信条件，可同时检查通信主站记录信息的正确性。

7.5.1 I 母失压分段自投

- 1) 将“分段自投硬压板”投入，相应“I母失压分段自投”软压板投入，整定保护定值“保护投退控制字”中“I母失压分段自投”为“1”。
- 2) 进线一开关、进线二开关处于合位，分段开关处于跳位，加两段母线正常电压（三组线电压均大于“有压定值”），确认没有放电信息（闭锁备自投开入、弹簧未储能开入、控制回路异常告警、跳位异常告警、TV异常告警等），经15s延时备投充电完成（液晶显示界面弹出“分段自投充电”报文，同时充电标志充满变黑）。
- 3) 断开I母电压，使I母无压（三组线电压均小于“无压定值”），确认进线一无流（相电流小于“无流定值”），经“跳进线一延时”备投跳进线一出口继电器闭合，备投跳进线一动作（液晶显示界面弹出“备投跳进线一动作”报文，同时面板跳闸信号灯点亮）；在5s内进线一开关跳开（进线一跳位开入变为1），则经“合分段延时”备投合分段出口继电器闭合，备投合分段动作（液晶显示界面弹出“备投合分段动作”报文，同时面板合闸信号灯点亮）。
- 4) 如果功能控制字“加速分段自投”整定为“1”，则进线一开关变为跳位后，断开I母电压，使I母无压（三组线电压均小于“无压定值”），确认进线一无流（相电流小于“无流定值”），经“加速备投跳进线一延时”备投跳进线一出口继电器闭合，备投跳进线一动作（液晶显示界面弹出“备投跳进线一动作”报文，同时面板跳闸信号灯点亮）；此后进入上述合闸过程。

7.5.2 II母失压分段自投

- 1) 将“分段自投硬压板”投入，相应“II母失压分段自投”软压板投入，整定保护定值“保护投退控制字”中“II母失压分段自投”为“1”。
- 2) 进线一开关、进线二开关处于合位，分段开关处于跳位，加两段母线正常电压（三组线电压均大于“有压定值”），确认没有放电信息（闭锁备自投开入、弹簧未储能开入、控制回路异常告警、跳位异常告警、TV异常告警等），经15s延时备投充电完成（液晶显示界面弹出“分段自投充电”报文，同时充电标志充满变黑）。
- 3) 断开II母电压，使II母无压（三组线电压均小于“无压定值”），确认进线二无流（相电流小于“无流定值”），经“跳进线二延时”备投跳进线二出口继电器闭合，备投跳进线二动作（液晶显示界面弹出“备投跳进线二动作”报文，同时面板跳闸信号灯点亮）；在5s内进线二开关跳开（进线二跳位开入变为1），则经“合分段延时”备投合分段出口继电器闭合，备投合分段动作（液晶显示界面弹出“备投合分段动作”报文，同时面板合闸信号灯点亮）。
- 4) 如果功能控制字“加速分段自投”整定为“1”，则进线二开关变为跳位后，断开II母电压，使II母无压（三组线电压均小于“无压定值”），确认进线二无流（相电流小于“无流定值”），经“加速备投跳进线二延时”备投跳进线二出口继电器闭合，备投跳进线二动作（液晶显示界面弹出“备投跳进线二动作”报文，同时面板跳闸信号灯点亮）；此后进入上述合闸过程。

旧底图总号

底图总号

签字

日期

7.5.3 充电过流保护

- 1) 将“充电保护硬压板”投入，相应“充电保护”软压板投入，整定保护定值“保护投退控制字”中“充电过流投”为“1”。
- 2) 分段开关处于跳位且无流 20s 后，加故障电流，使相电流大于 1.05 倍“充电过流定值”（分别模拟 A 相故障、B 相故障、C 相故障），经“充电过流延时”充电过流出口继电器闭合，充电过流动作（液晶显示界面弹出“充电过流动作”报文，同时面板跳闸信号灯点亮）。
- 3) 分段开关处于跳位且无流 20s 后，加故障电流，使相电流小于 0.95 倍“充电过流定值”，经“充电过流延时”充电过流不动作。

7.5.4 充电零流保护

- 1) 将“充电保护硬压板”投入，相应“充电保护”软压板投入，整定保护定值“保护投退控制字”中“充电零流投”为“1”。
- 2) 分段开关处于跳位且无流 20s 后，加故障电流，使自产零序电流 3I₀ 大于 1.05 倍“充电零流定值”，经“充电零流延时”充电零流出口继电器闭合，充电零流动作（液晶显示界面弹出“充电零流动作”报文，同时面板跳闸信号灯点亮）。
- 3) 分段开关处于跳位且无流 20s 后，加故障电流，使自产零序电流 3I₀ 小于 0.95 倍“充电零流定值”，经“充电零流延时”充电零流不动作。

7.5.5 过流 I 段保护

- 1) 将“过流 I 段”软压板投入，整定保护定值“保护投退控制字”中“过流 I 段投”为“1”。
- 2) 加故障电流，使相电流大于 1.05 倍“过流 I 段定值”（分别模拟 A 相故障、B 相故障、C 相故障），经“过流 I 段延时”过流 I 段出口继电器闭合，过流 I 段动作（液晶显示界面弹出“过流 I 段动作”报文，同时面板跳闸信号灯点亮）。
- 3) 加故障电流，使相电流小于 0.95 倍“过流 I 段定值”，经“过流 I 段延时”过流 I 段不动作。
- 4) 如果功能控制字“过流 I 段复压闭锁”整定为“1”，试验过程中两段母线电压应满足复压动作条件。

7.5.6 过流 II 段保护

试验方法与过流 I 段类似。

7.5.7 零流 I 段保护

- 1) 将“零流 I 段”软压板投入，整定保护定值“保护投退控制字”中“零流 I 段投”为“1”。
- 2) 加故障电流，使自产零序电流 3I₀ 大于 1.05 倍“零流 I 段定值”，经“零流 I 段延时”零流 I 段出口继电器闭合，零流 I 段动作（液晶显示界面弹出“零流 I 段动作”报文，同时面板跳闸信号灯点亮）。
- 3) 加故障电流，使自产零序电流 3I₀ 小于 0.95 倍“零流 I 段定值”，经“零流 I 段延时”零流 I 段不动作。

7.5.8 零流 II 段保护

试验方法与零流 I 段类似。

7.5.9 过流加速保护

- 1) 将“过流加速”软压板投入，整定保护定值“保护投退控制字”中“过流加速投”为“1”。

旧底图总号

底图总号

签字

日期

- 2) 分段开关处于跳位，由无流状态开始突加故障电流，使相电流大于 1.05 倍“过流加速定值”（分别模拟 A 相故障、B 相故障、C 相故障），经“过流加速延时”过流加速出口继电器闭合，过流加速动作（液晶显示界面弹出“过流加速动作”报文，同时面板跳闸信号灯点亮）。
- 3) 分段开关处于跳位，由无流状态开始突加故障电流，使相电流小于 0.95 倍“过流加速定值”，经“过流加速延时”过流加速不动作。
- 4) 如果功能控制字“过流加速复压闭锁”整定为“1”，试验过程中两段母线电压应满足复压动作条件。

7.5.10 零流加速保护

试验方法与过流加速类似，动作逻辑不经复压闭锁。

7.5.11 进线一过负荷减载

- 1) 将“进线一过负荷”软压板投入，整定保护定值“保护投退控制字”中“进线一过负荷投”为“1”。
- 2) 按上述方法进行各自投试验，当备投发出合分段命令后 100s 内，加负荷电流使进线一电流大于 1.05 倍“进线一过负荷定值”，经“进线一过负荷一延时”进线一过负荷一轮出口继电器闭合，进线一过负荷一轮动作（液晶显示界面弹出“进线一过负荷一轮动作”报文，同时面板跳闸信号灯点亮）；经“进线一过负荷二延时”进线一过负荷二轮出口继电器闭合，进线一过负荷二轮动作（液晶显示界面弹出“进线一过负荷二轮动作”报文）；经“进线一过负荷三延时”进线一过负荷三轮出口继电器闭合，进线一过负荷三轮动作（液晶显示界面弹出“进线一过负荷三轮动作”报文）。
- 3) 当备投发出合分段命令后 100s 内，加负荷电流使进线一电流小于 0.95 倍“进线一过负荷定值”，经进线一过负荷各轮次延时定值后，进线一过负荷不动作。

7.5.12 进线二过负荷减载

试验方法与进线一过负荷类似。

7.6 装置异常信息说明及处理意见

装置发生异常告警时，液晶背景光将打开，自动弹出相应记录报文，同时告警灯亮。直至按下“复归”键，若此时告警状态仍未消除，则“告警”灯不熄灭，直至操作人员排除故障后，再次按下“复归”键，“告警”灯才能熄灭。

序号	报告信息	说明	处理意见	备注
1	装置硬件自检类告警信息 (包括: 电源、A/D、RAM、EEPROM、FLASH 自检出错、开出回路击穿、扩展出错)	装置相应硬件不正常, 发“告警”信号, 闭锁保护	通知厂家	装置硬件自检类告警信息 (包括: 电源、A/D、RAM、EEPROM、FLASH 自检出错、开出回路击穿、扩展出错)
2	定值自检出错	定值或压板整定值有错	重新整定定值或压	处理后再次出错, 请通知

签字

日期

序号	报告信息	说明	处理意见	备注
		误	板	厂家处理
3	跳位有流告警	开关在跳位却有流，发“告警”信号，不闭锁保护	检查开关辅助触点	装置异常监视类告警信息大多不闭锁保护，请根据报告信息检查与之对应的回路，排除异常后，复归告警信息即可。包括轻瓦斯、油温过高、压力释放、非电量告警等。
4	TV 异常告警	电压回路断线，发“告警”信号，闭锁部分保护	检查电压二次回路接线	
5	控制回路异常	操作回路的跳闸位置和合闸位置中有异常，或者开关跳位和合位开入有异常，发“告警”信号，不闭锁保护	检查开关辅助触点及控制电源保险；检查开关跳位和合位开入	

7.7 事故分析注意事项

为方便事故分析，需要装置原始记录、装置版本信息以及现场故障处理过程的说明。特别建议用户妥善保存装置的保护动作报告。需要试验时，为了避免频繁试验覆盖故障当时的故障信息，在进行出口传动或者保护试验前，需可靠保存故障当时的故障信息，需对装置的内部存储的信息以及通信主站存储的信息进行完整的保存（抄录或通信主站打印）。

保存的信息包括保护动作报告、装置事件报告、状态变位报告、装置操作报告、装置告警报告、保护定值、软压板和开入量状态、故障时保护和测量数据。现场的其他信息也应记录，包括事件过程、保护装置指示灯状态、主画面显示内容。

如确定有插件损坏，在更换插件时须仔细观察插件状态（包括有无异味、烧痕、元器件异状等）。

如有特殊情况，请通知厂家协助故障信息获取与保存。

8 订货须知

订货时需注明：

- ✧ 产品型号、名称及订货数量；
- ✧ 交流电流、电压和频率额定值；
- ✧ 直流电压额定值（工作电源及出口操作电源）；
- ✧ 特殊的功能要求及特殊要求的备品备件；
- ✧ 供货地址及时间。

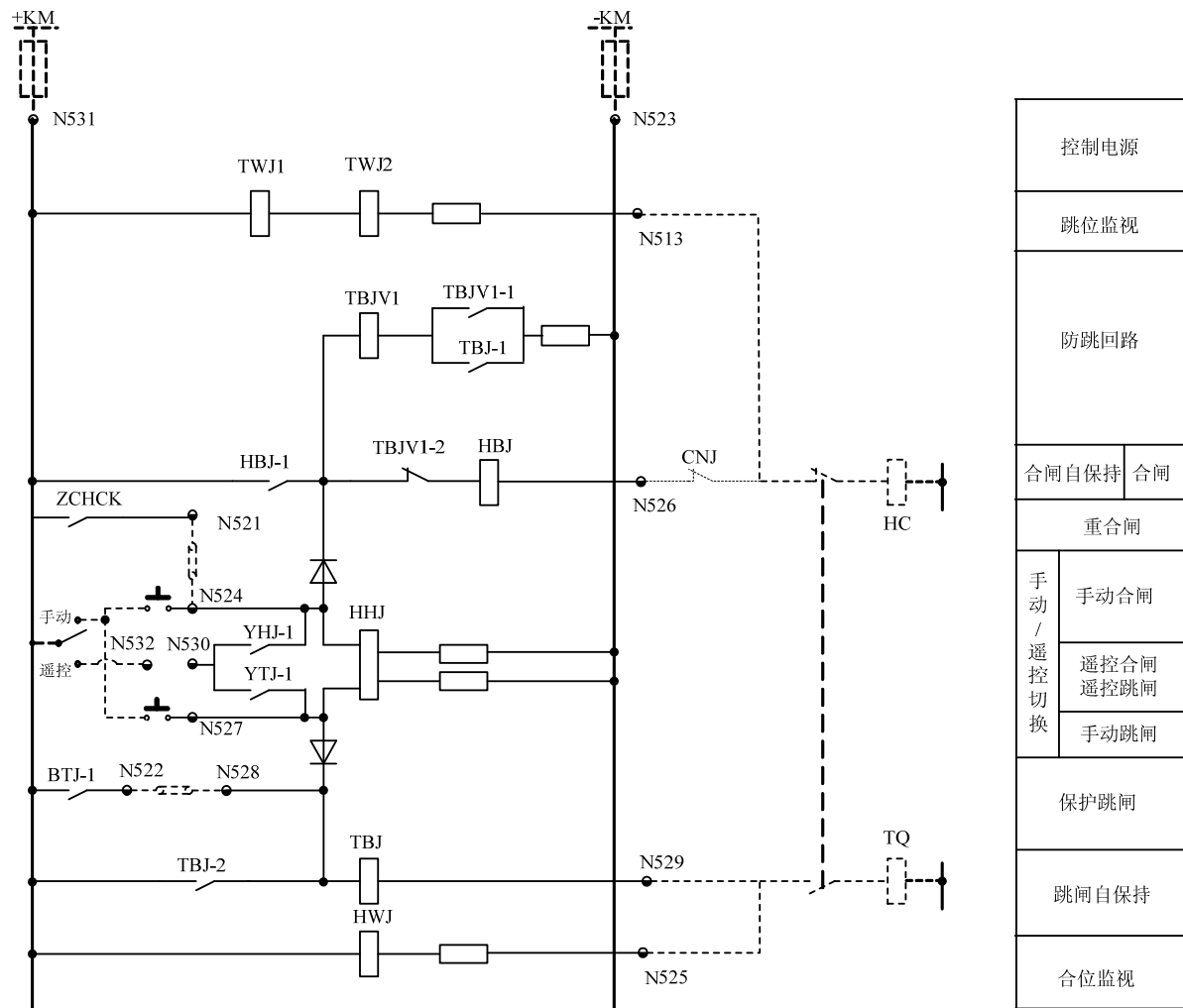
旧底图总号

底图总号

签字 日期

9 附图

装置操作回路原理图



控制电源	
跳位监视	
防跳回路	
合闸自保持	合闸
重合闸	
手动 / 遥控切换	手动合闸
	遥控合闸
	遥控跳闸
手动跳闸	
保护跳闸	
跳闸自保持	
合位监视	

旧底图总号	
底图总号	
签字	日期